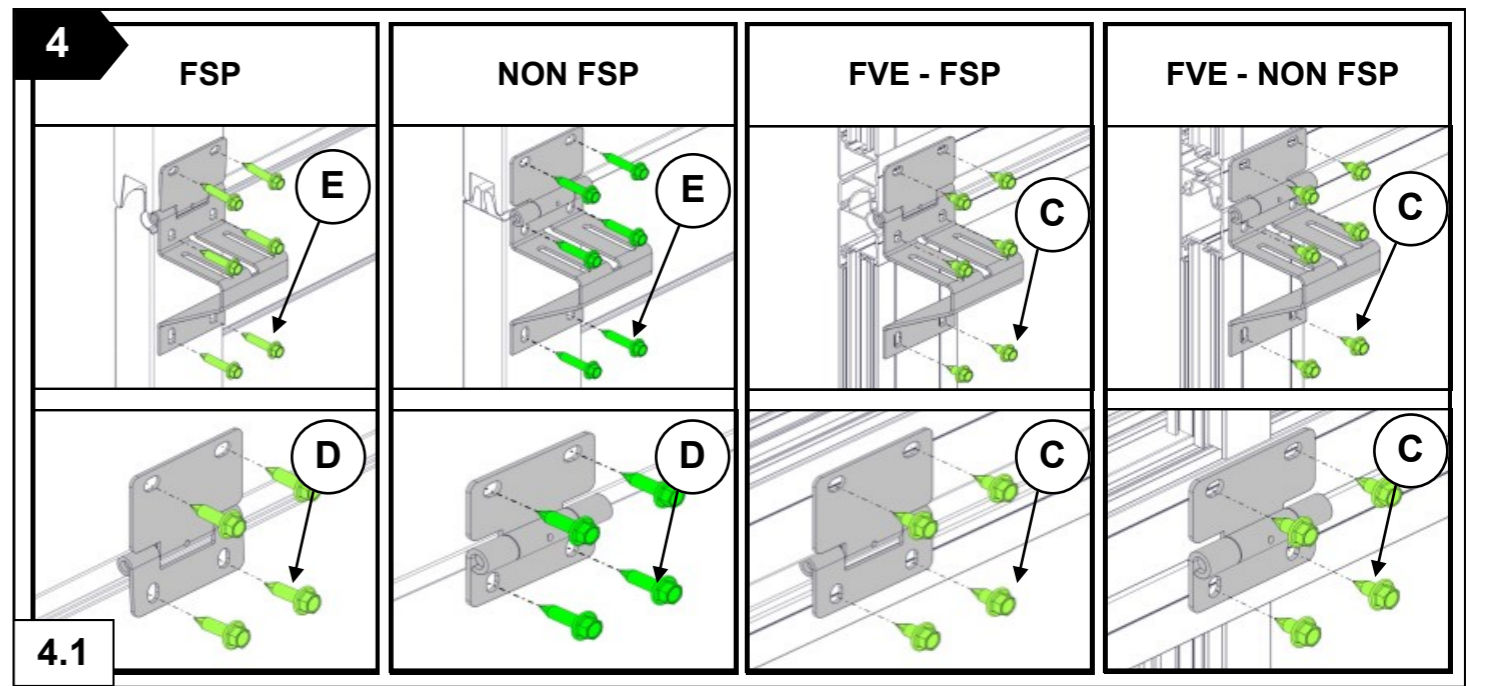
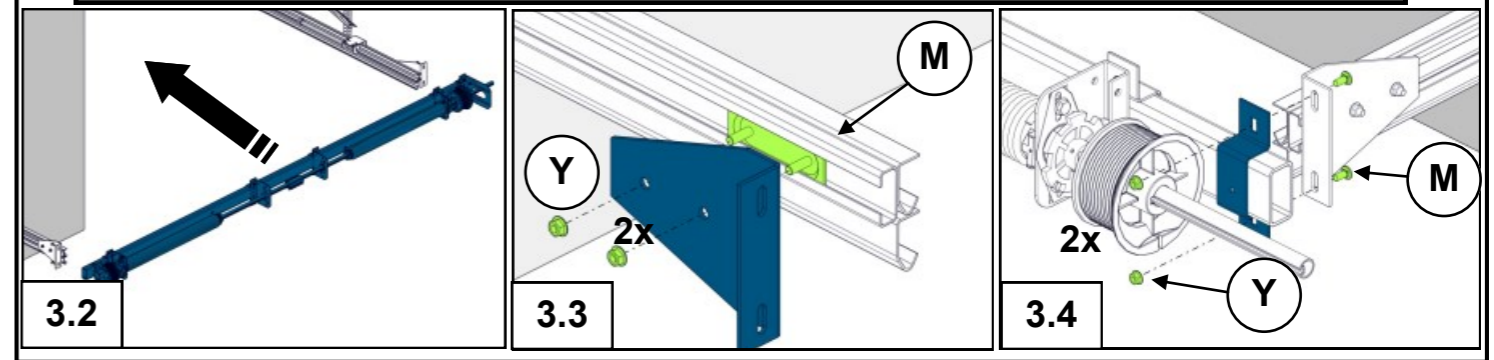
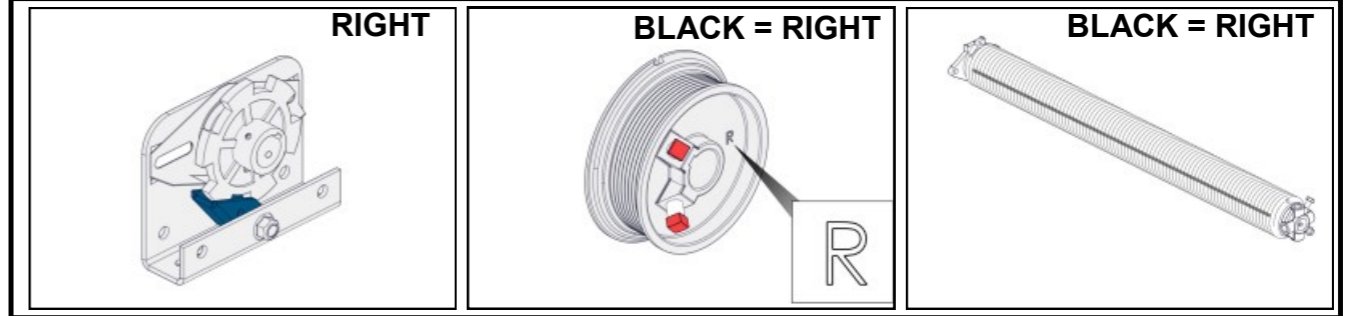
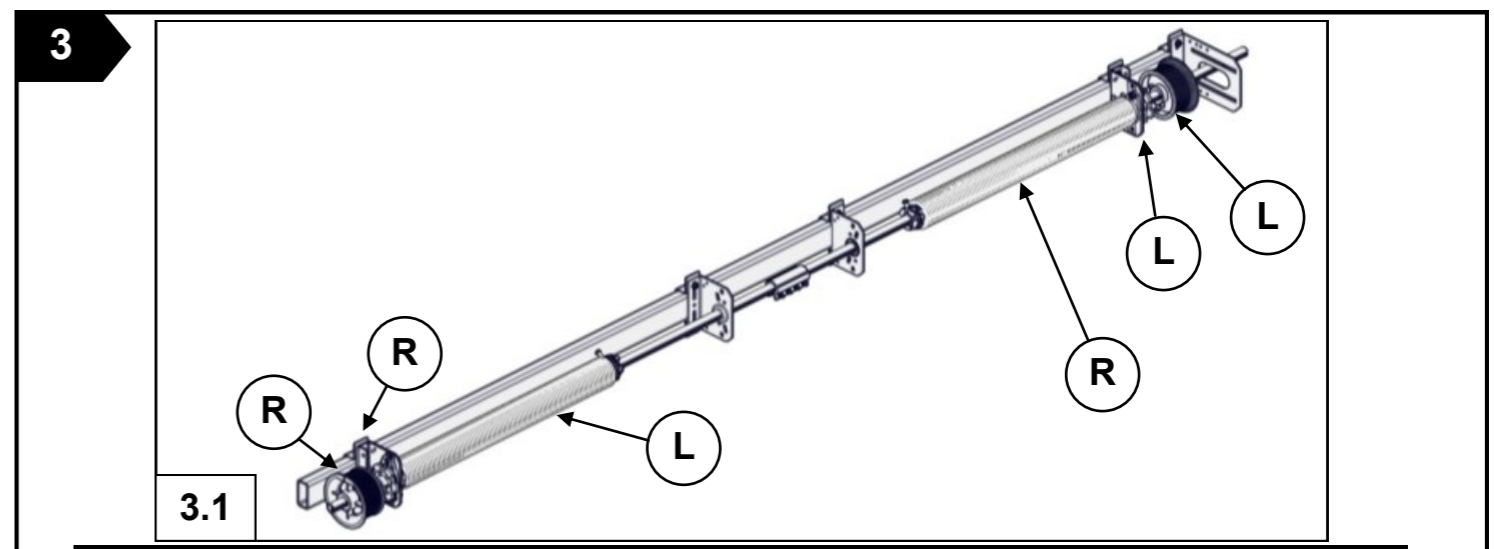
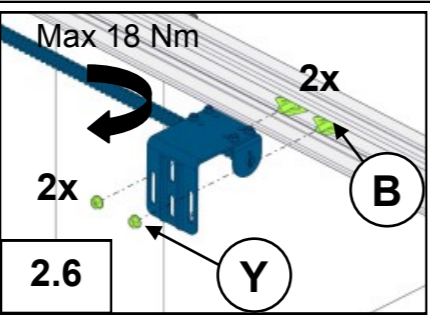
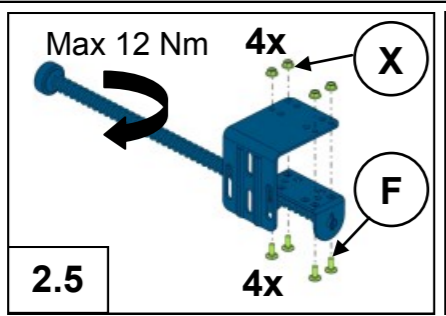
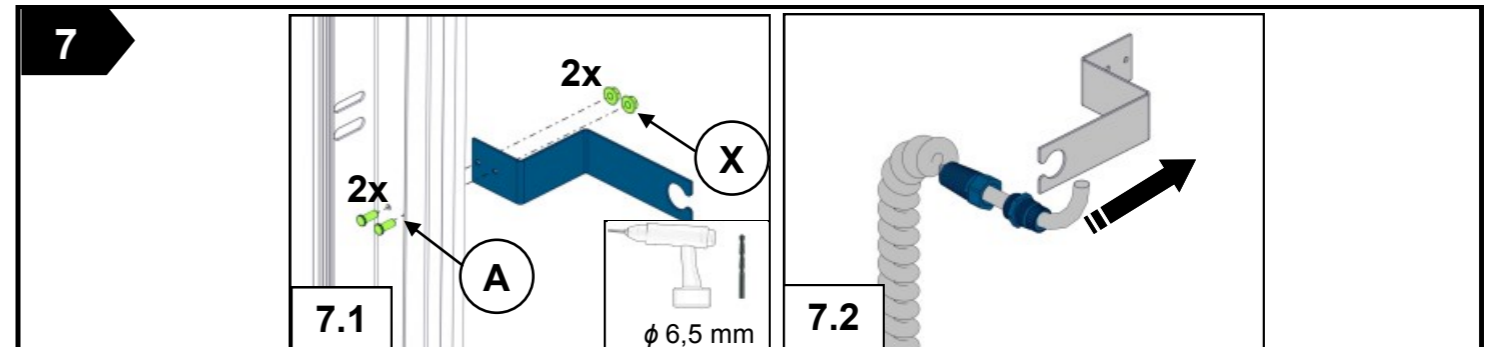
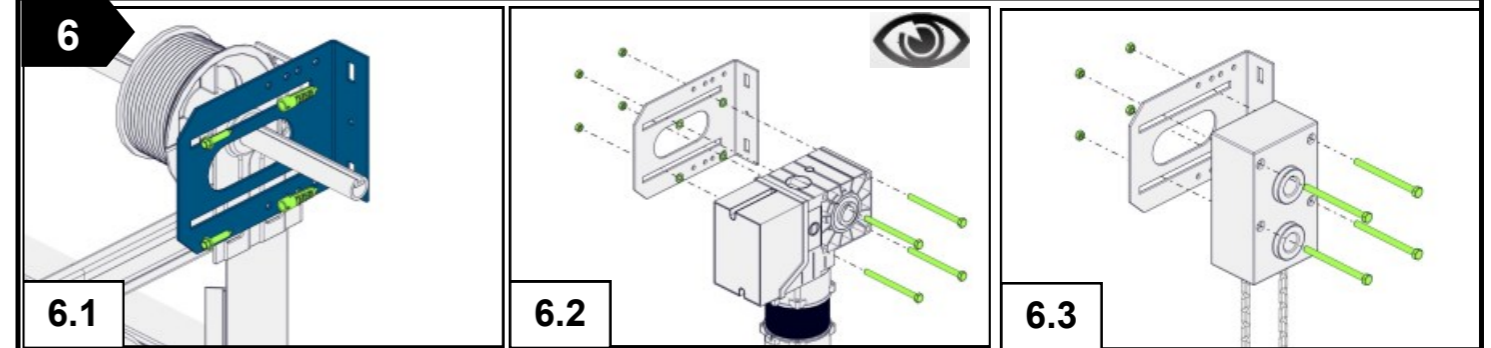
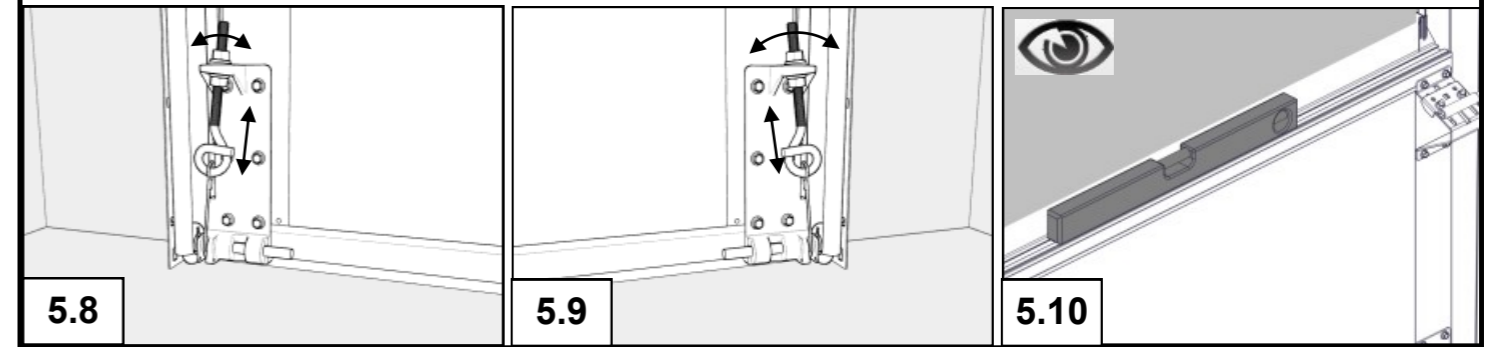
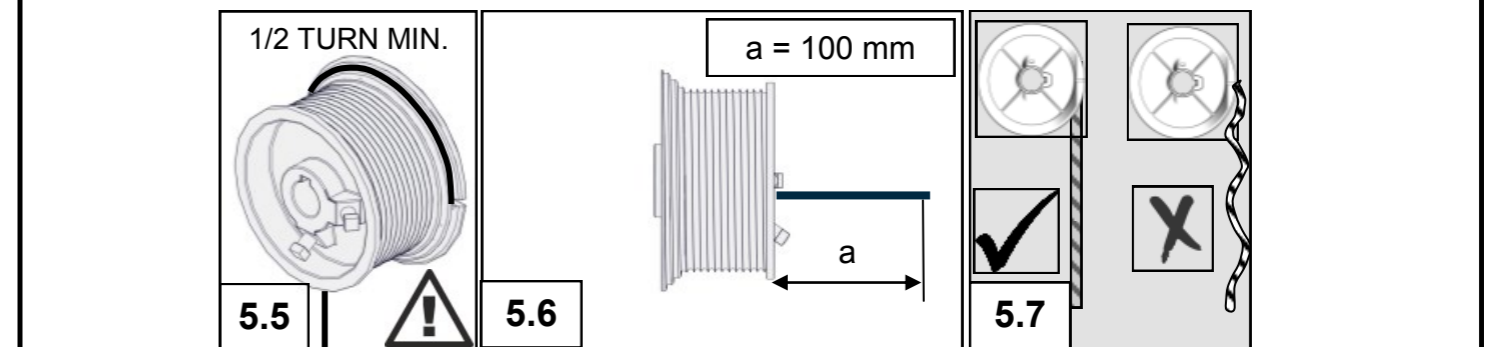
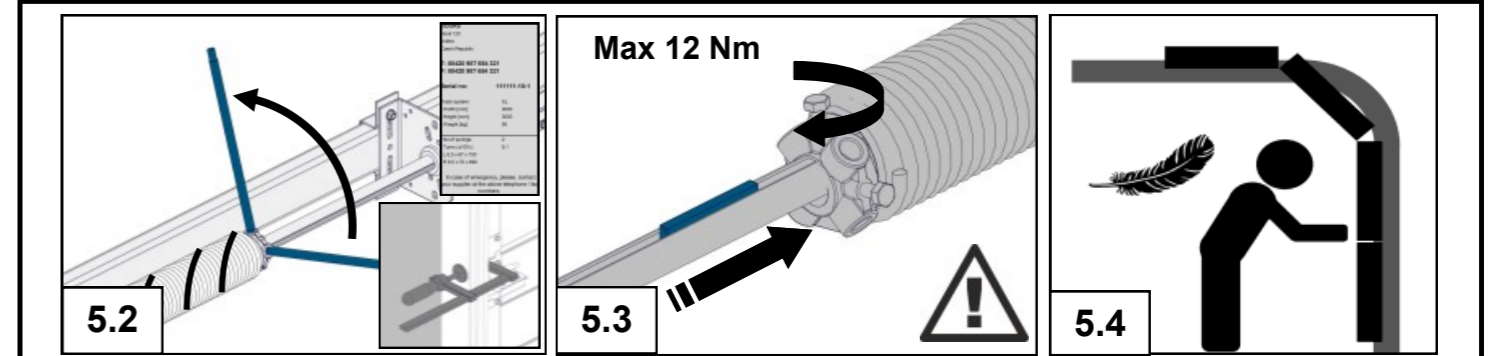
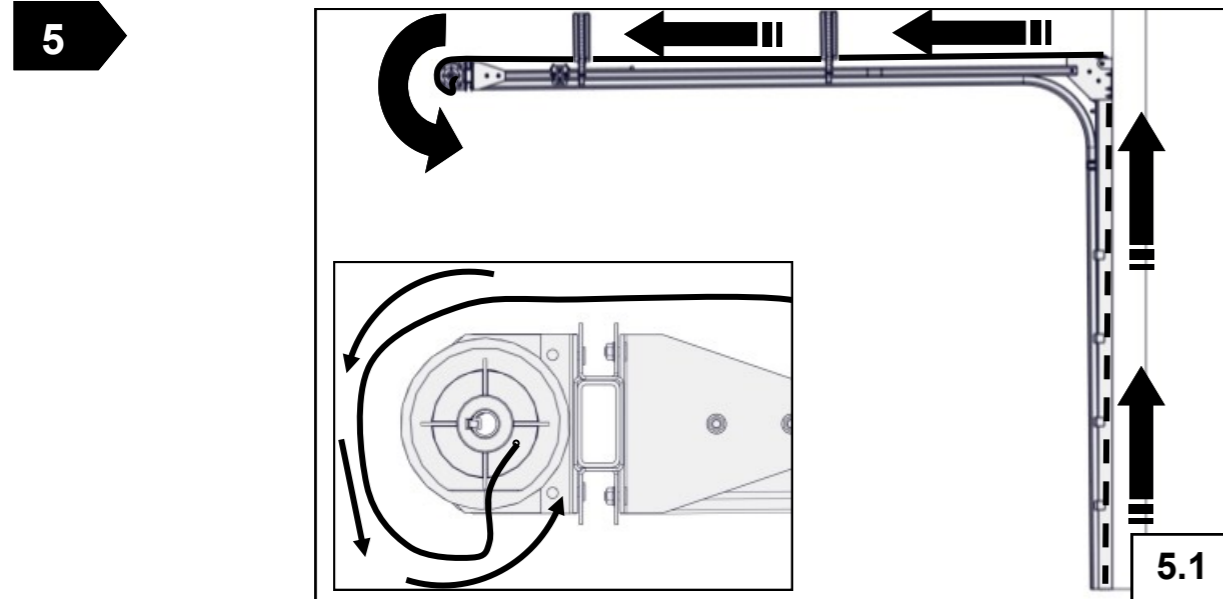
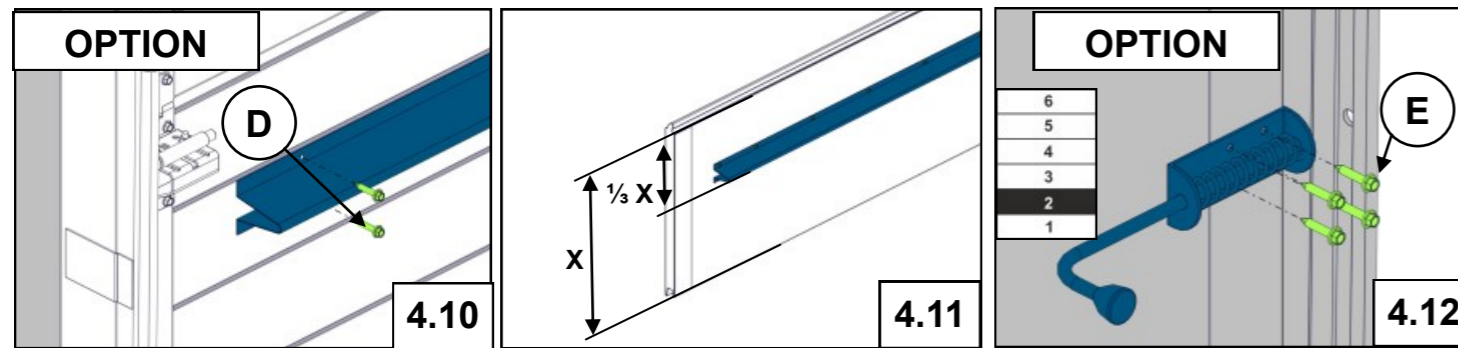
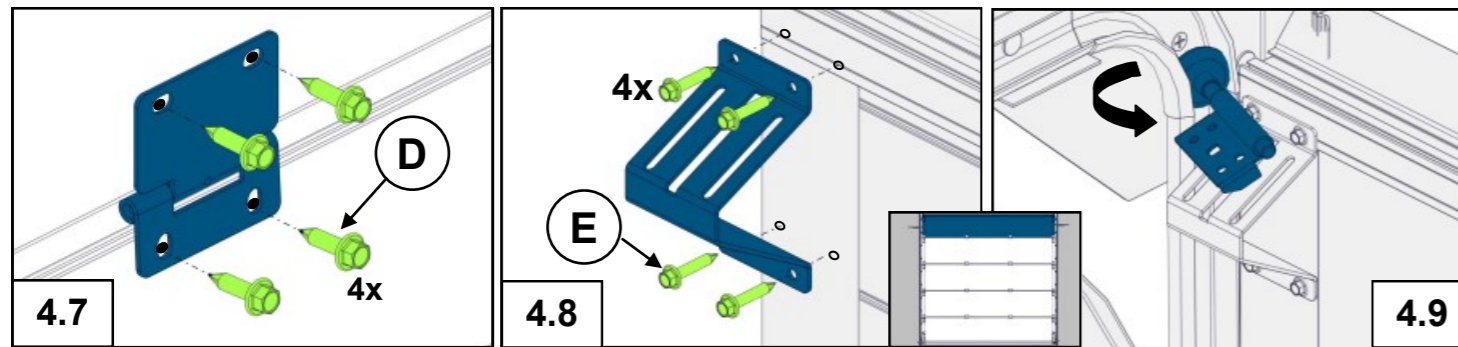
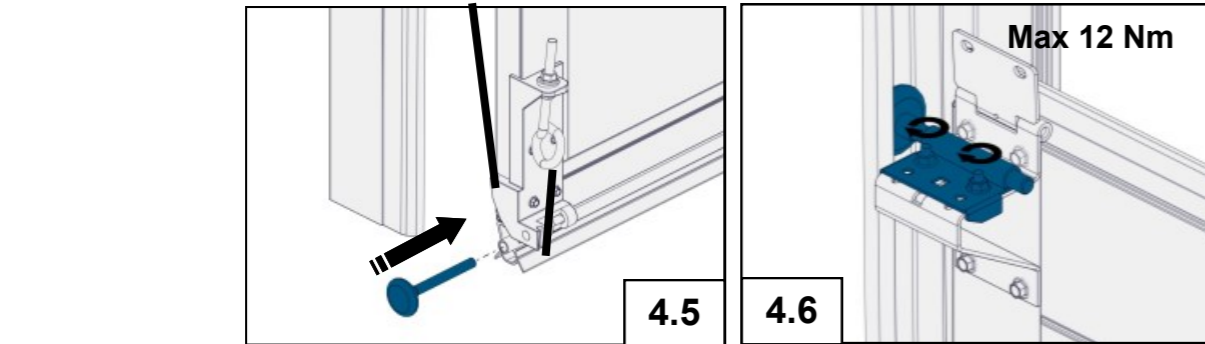
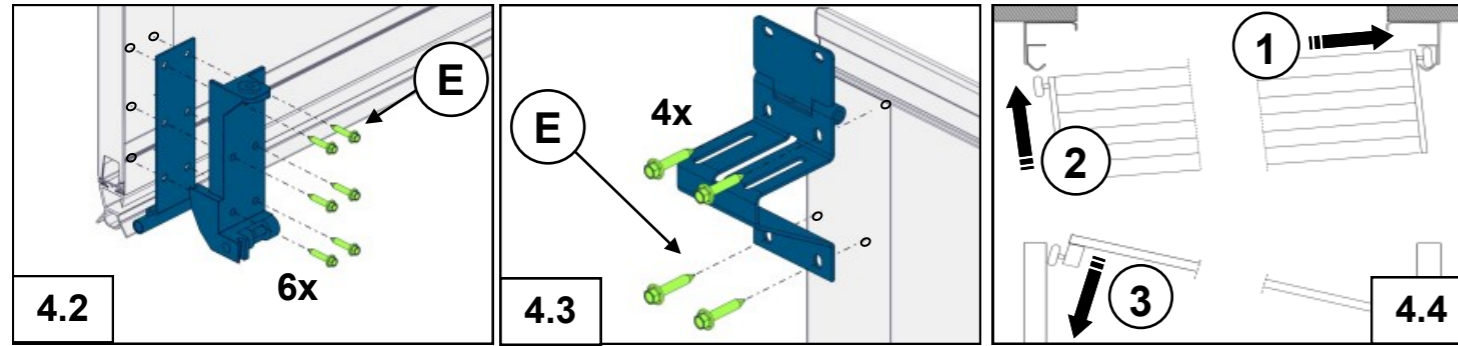


Max 75 kg

H < 1905 mm	
X	X = H
1905 mm ≤ H < 3405 mm	
X	X = H
Y	Y = 1/2 X
H ≥ 3405 mm	
X	X = H
Y	Y = 1/2 X
Y1	Y1 = 2/3 X





Before installation download the complete manual and read all instruction.

Bevor Sie mit der Montage anfangen, laden Sie bitte komplette Montageanleitung herunter und lesen Sie sorgfältig durch.

Avant de commencer l'installation, téléchargez le manuel complet et le lire attentivement.

Před začátkem montáže si stáhněte kompletní manuál a důkladně jej prostudujte.

<http://door-documents.com/en/installation-mini-manual-ll-dt>

<http://door-documents.com/en/installation-manual-industrial-door-ll-dt>



mini-LLDT



LLDT