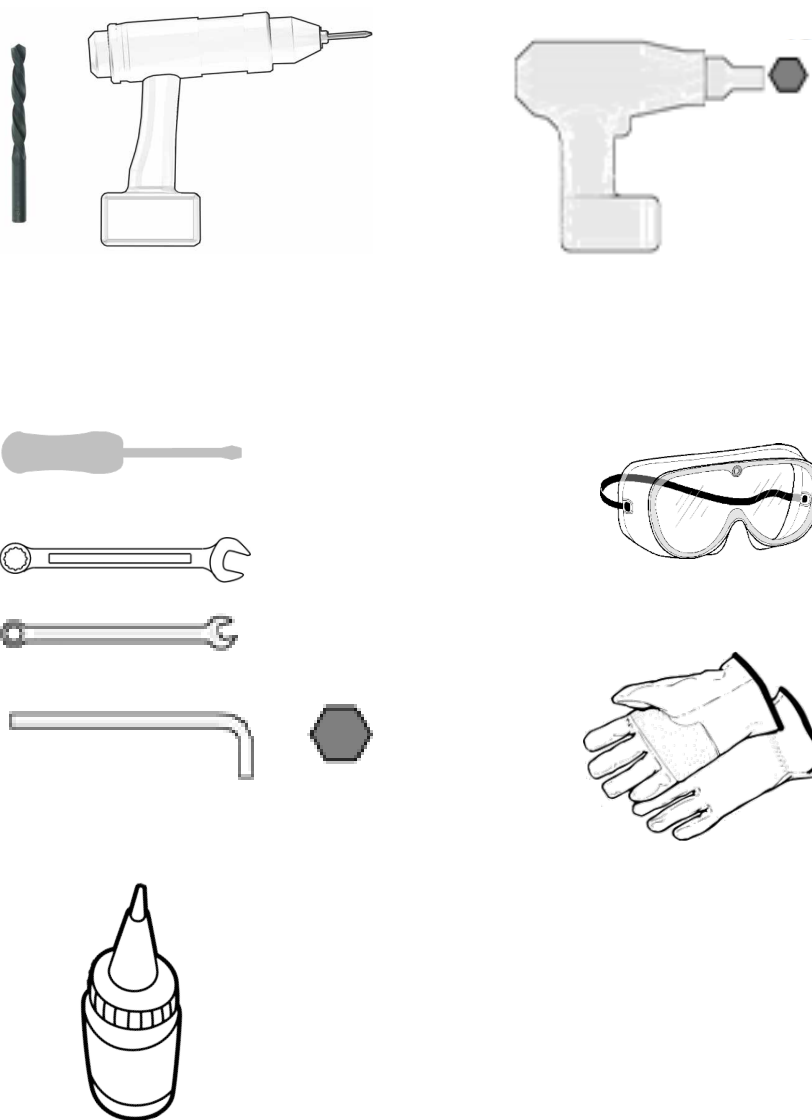


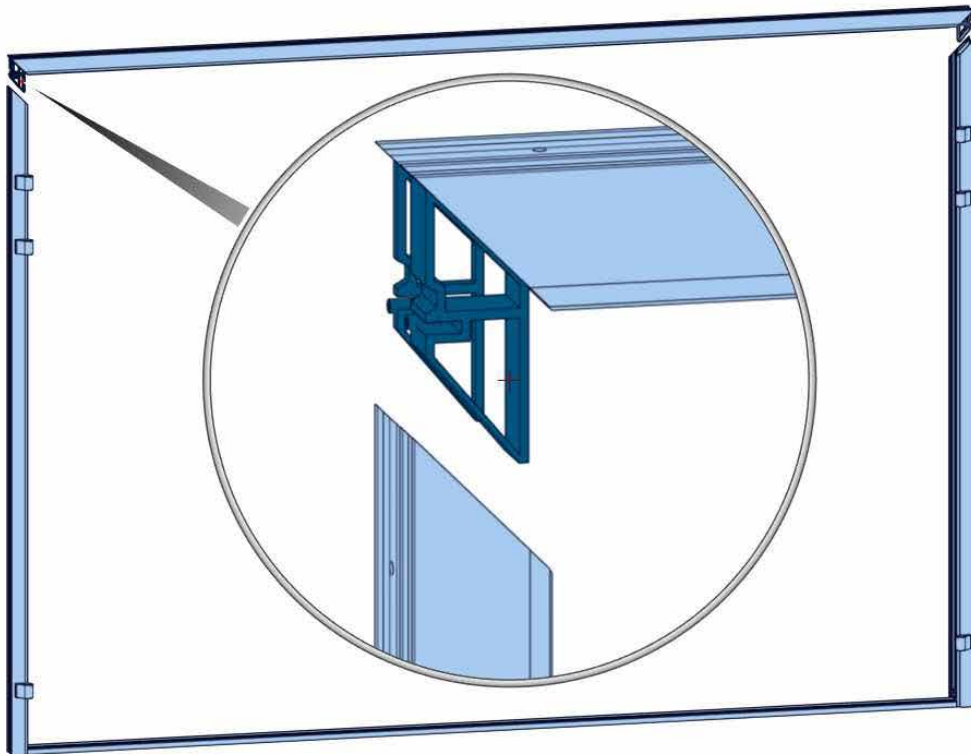


Instalační manuál
2LD s přerušeným tepelným mostem
Installation manual
2LD with broken thermal bridge
Montageanleitung
2LD mit thermischer Trennung
Manuel d'installation
2LD avec rupture de pont thermique

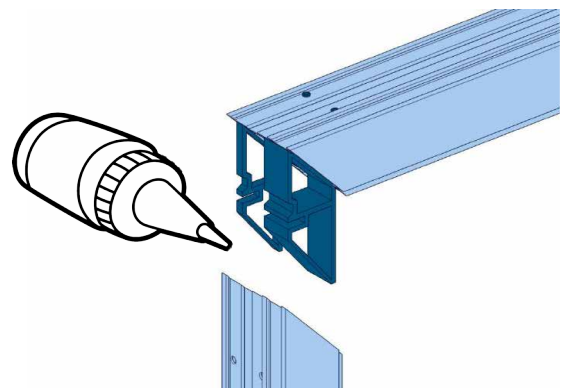
NENÍ SOUČÁSTÍ DODÁVKY
NOT INCLUDED IN KIT
NICHT IM BAUSATZ ENTHALTEN
NON INCLUS DANS LE KIT



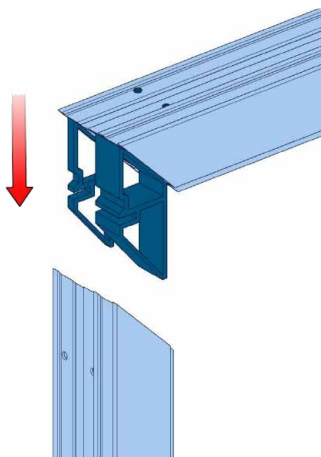
1



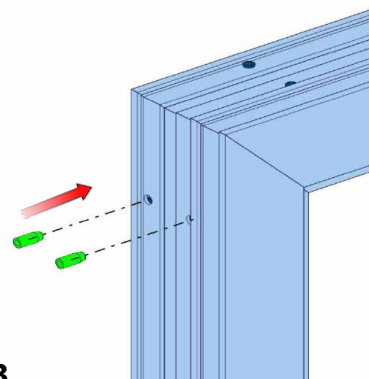
Použijte dodané lepidlo
Use the supplied adhesive
Verwenden Sie den mitgelieferten Klebstoff
Utilisez l'adhésif fourni



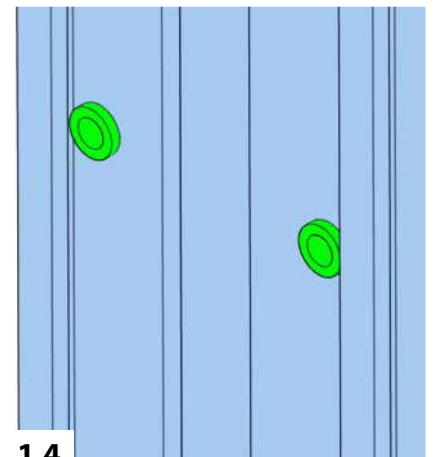
1.1



1.2

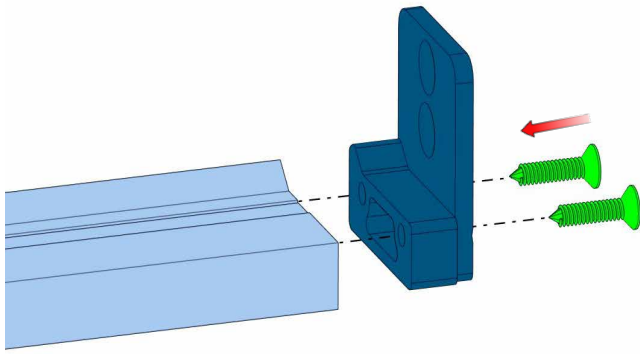
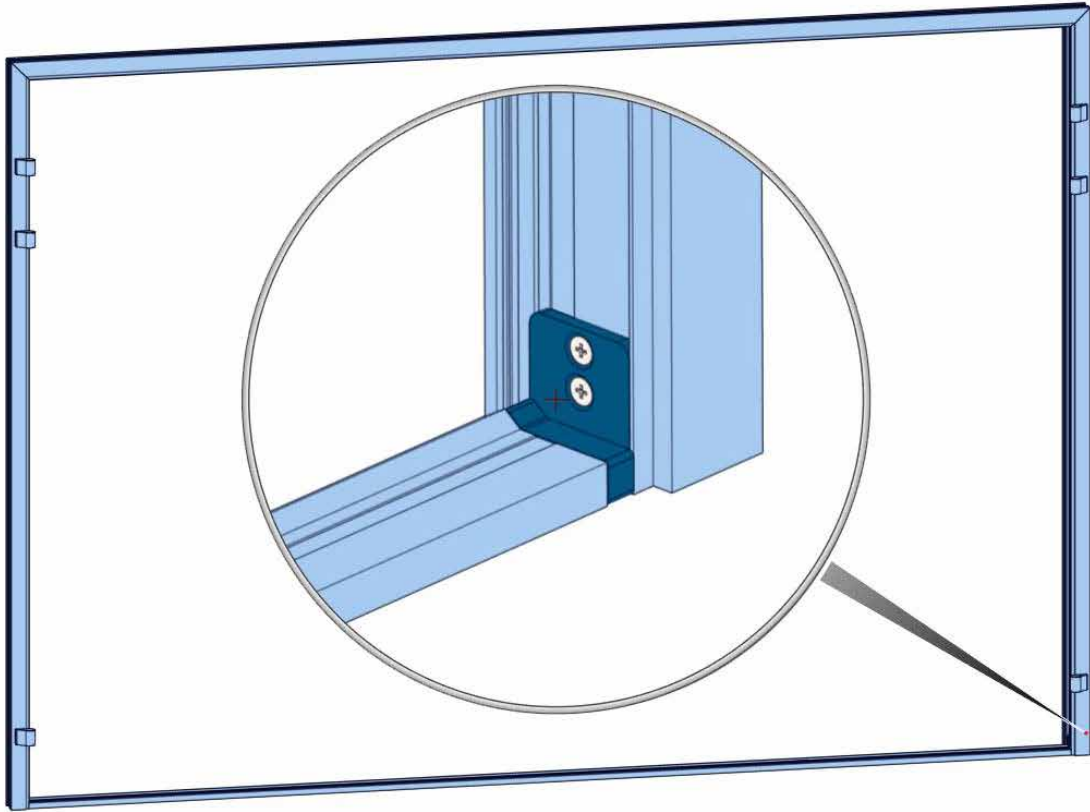


1.3

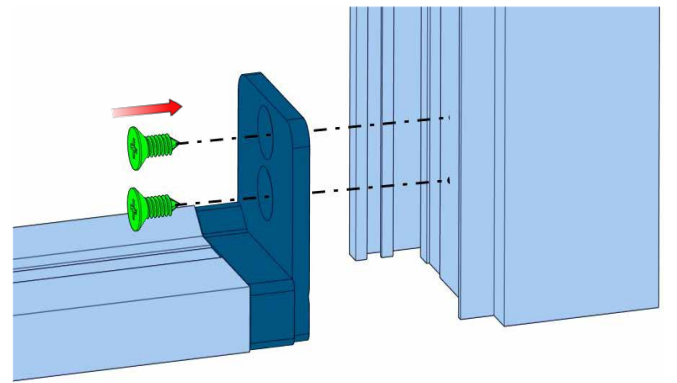


1.4

2

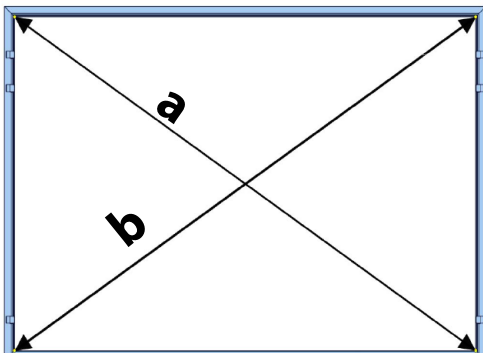


2.1

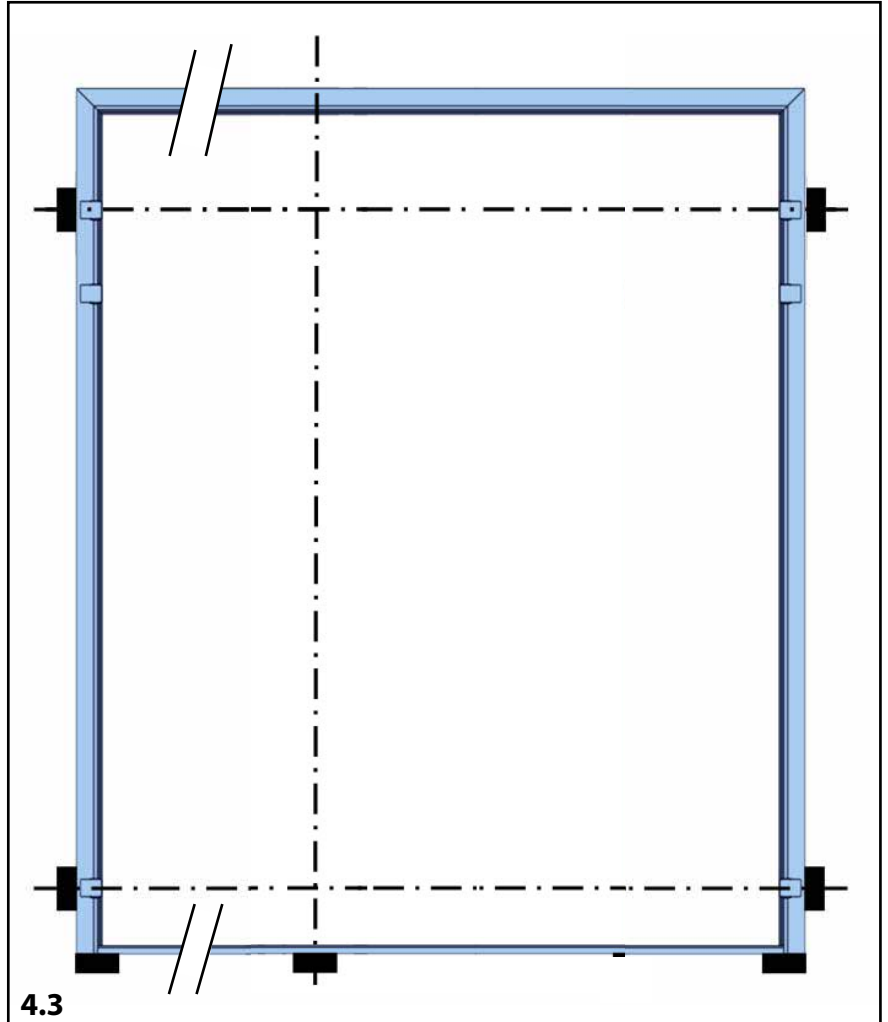
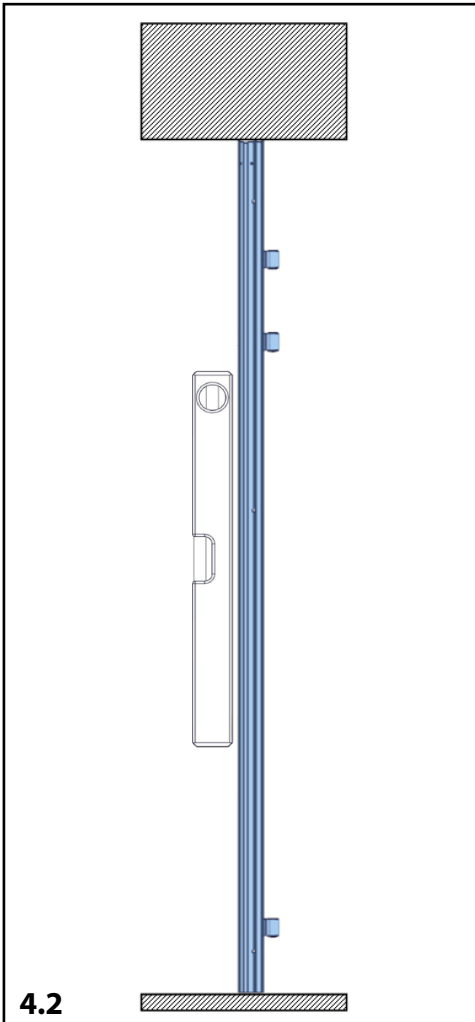
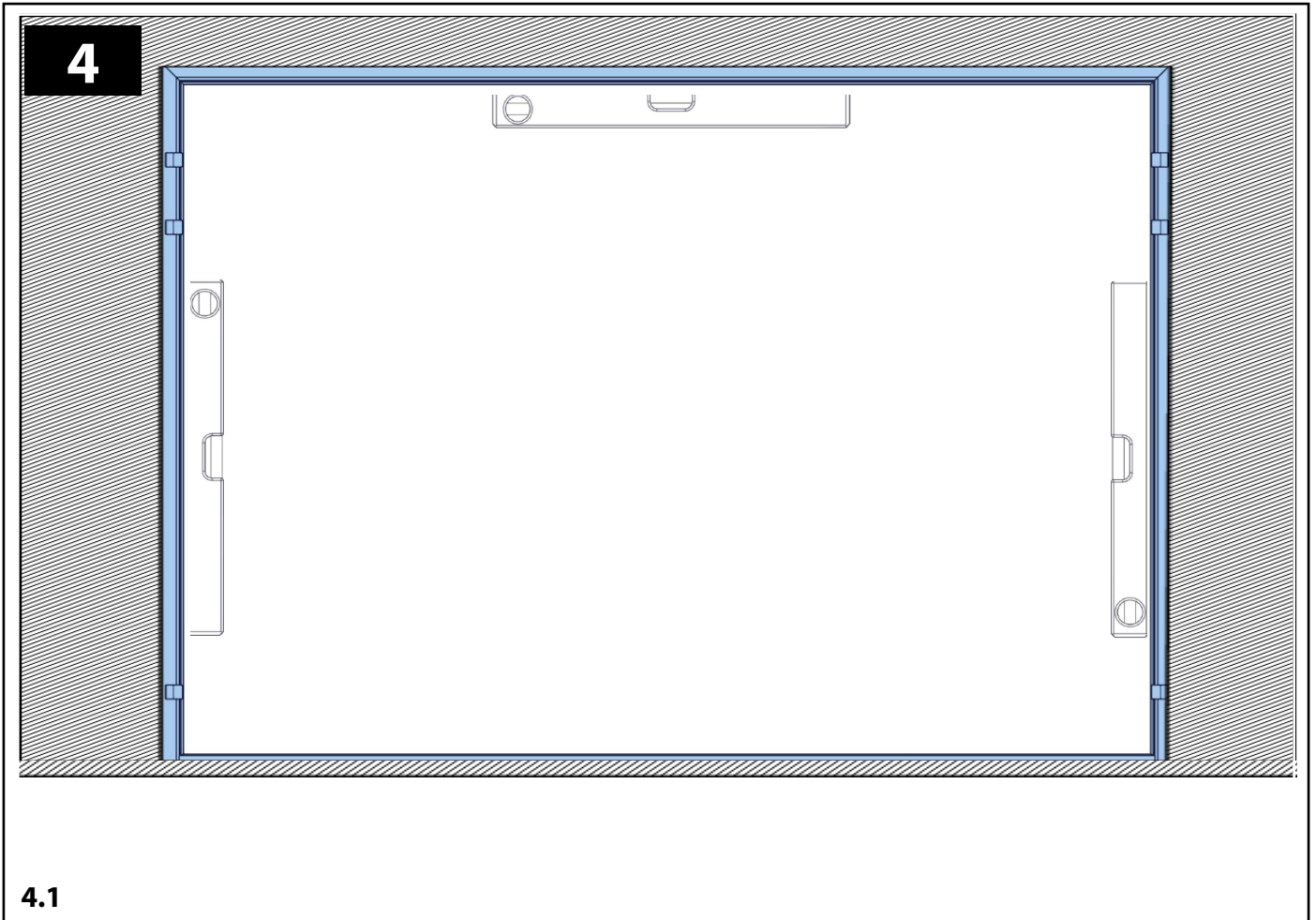


2.2

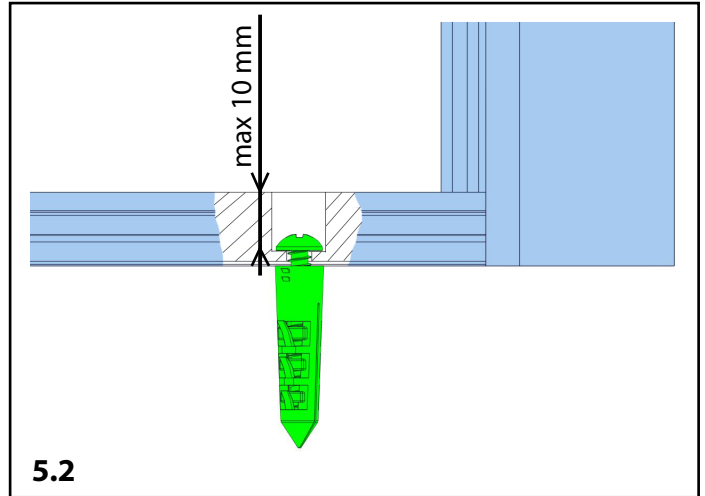
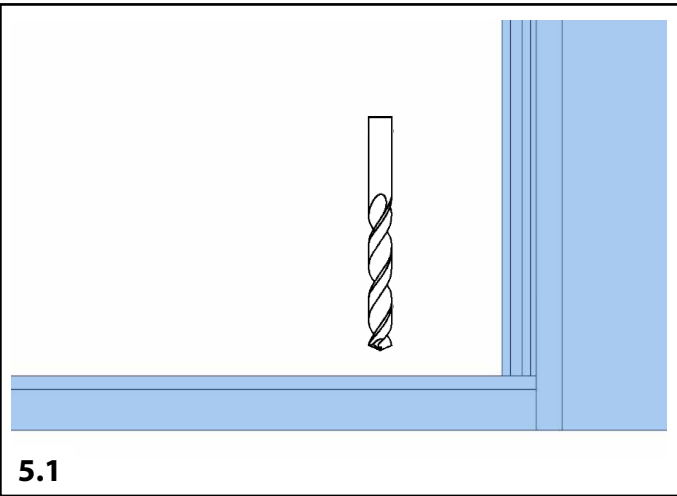
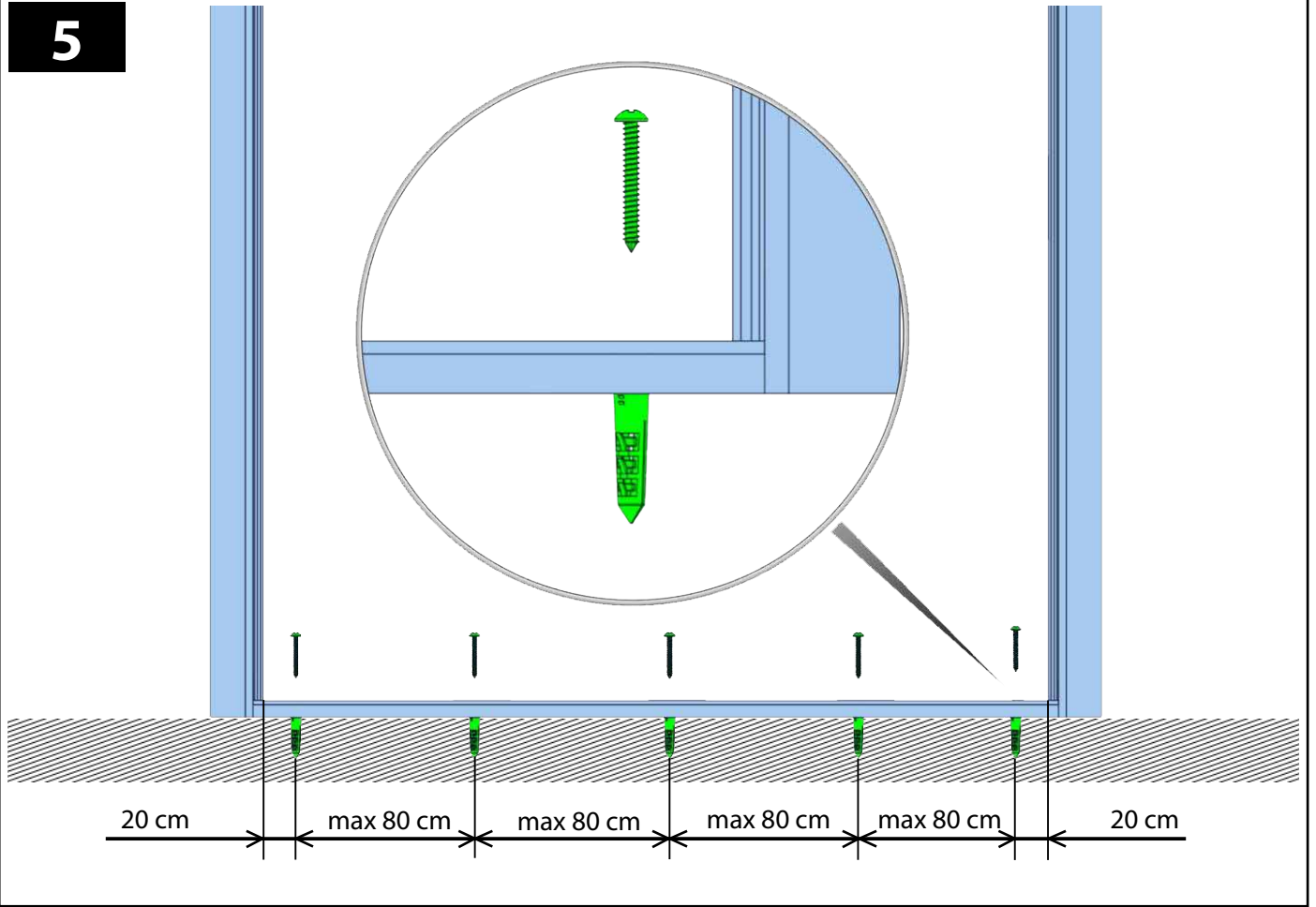
3



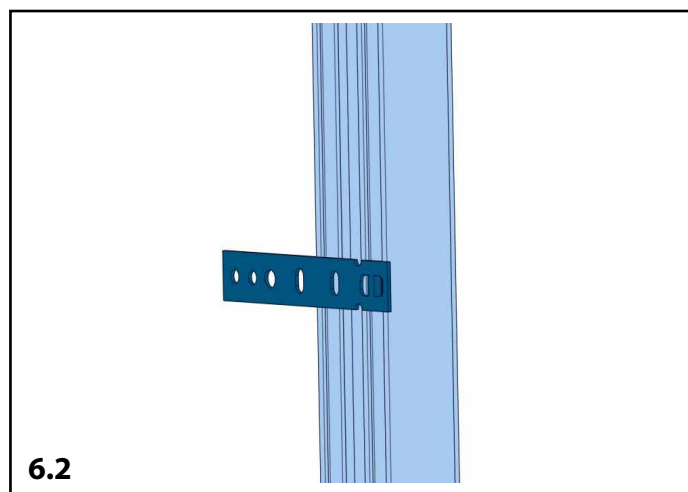
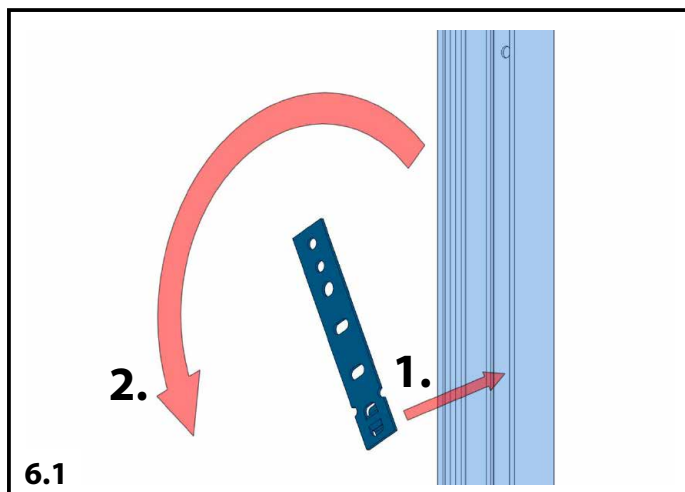
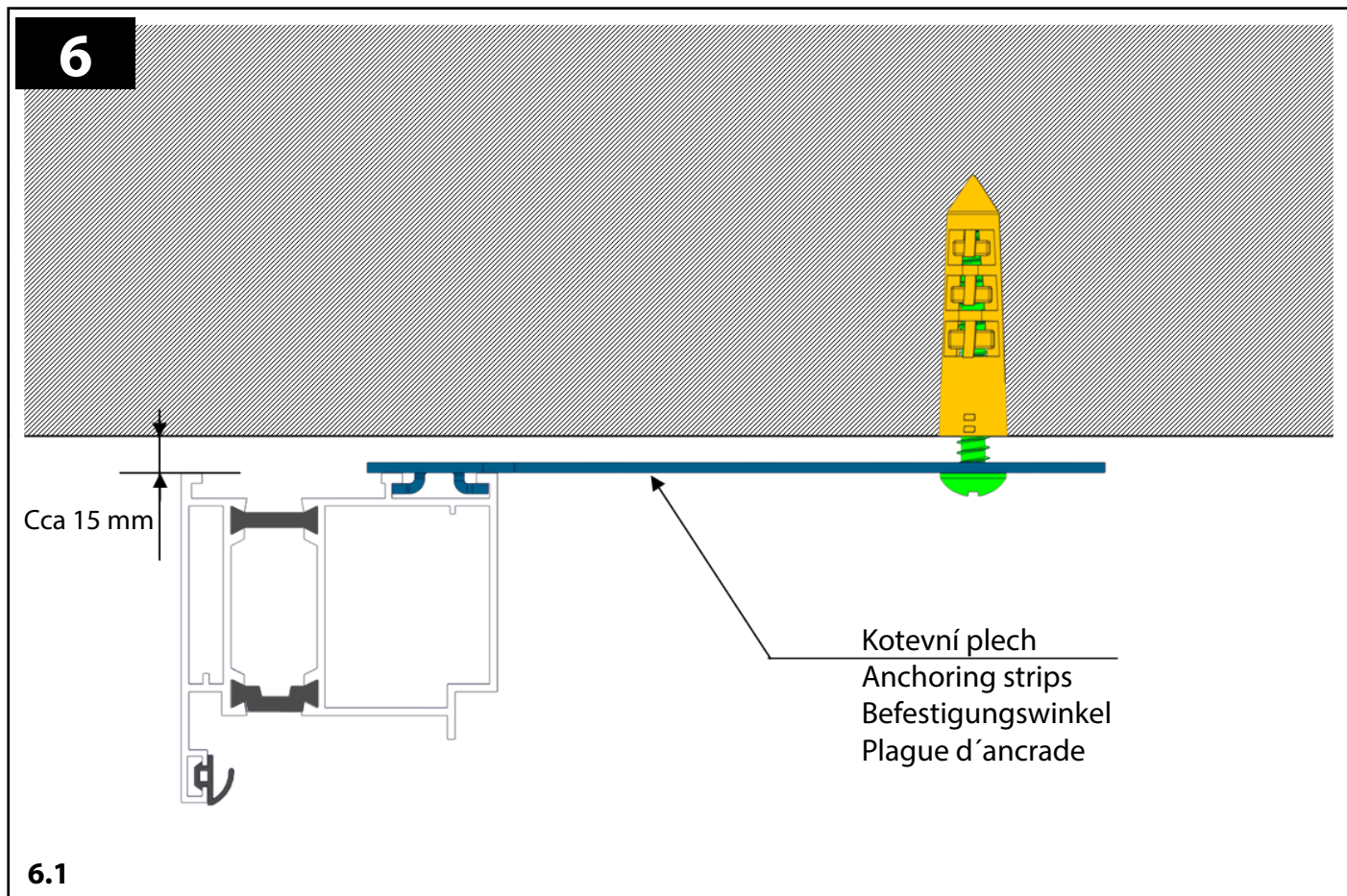
$a=b$



5

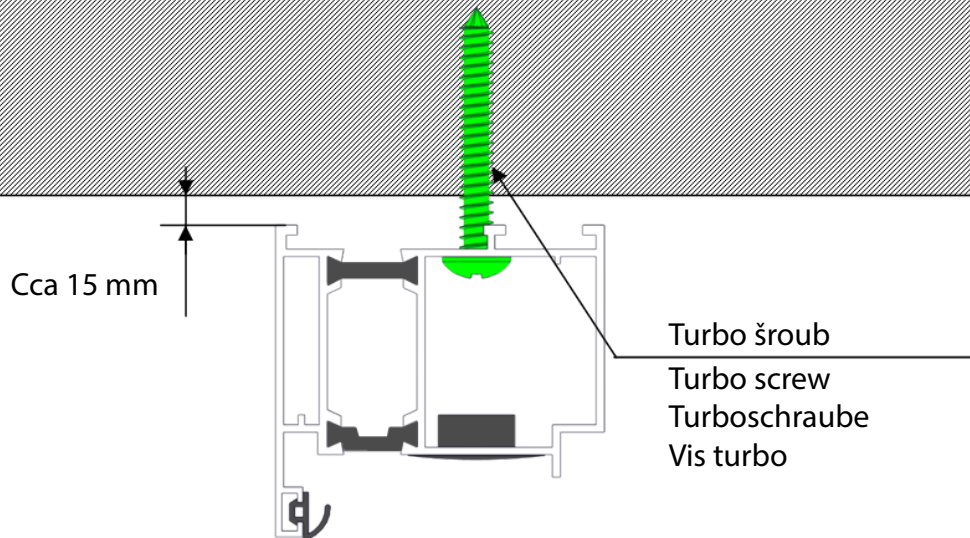


Montáž do zdi s kotvicím páskem
Wall mounting with anchoring sheet
Wandmontage mit Ankerplatt
Fixation murale avec Feuille d'ancrage

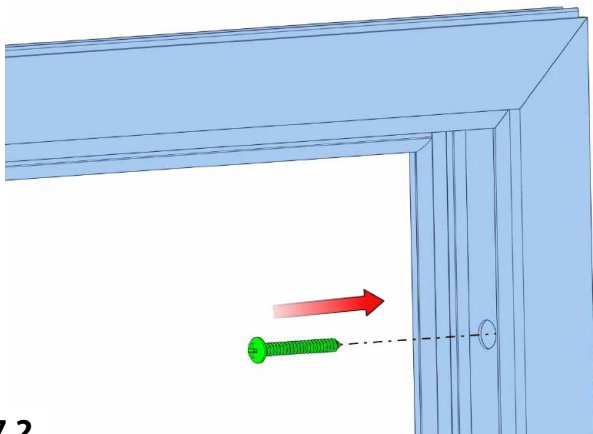


Montáž skrz rám
Mounting through frame
Montage durch Rahmen
Montage à travers le cadre

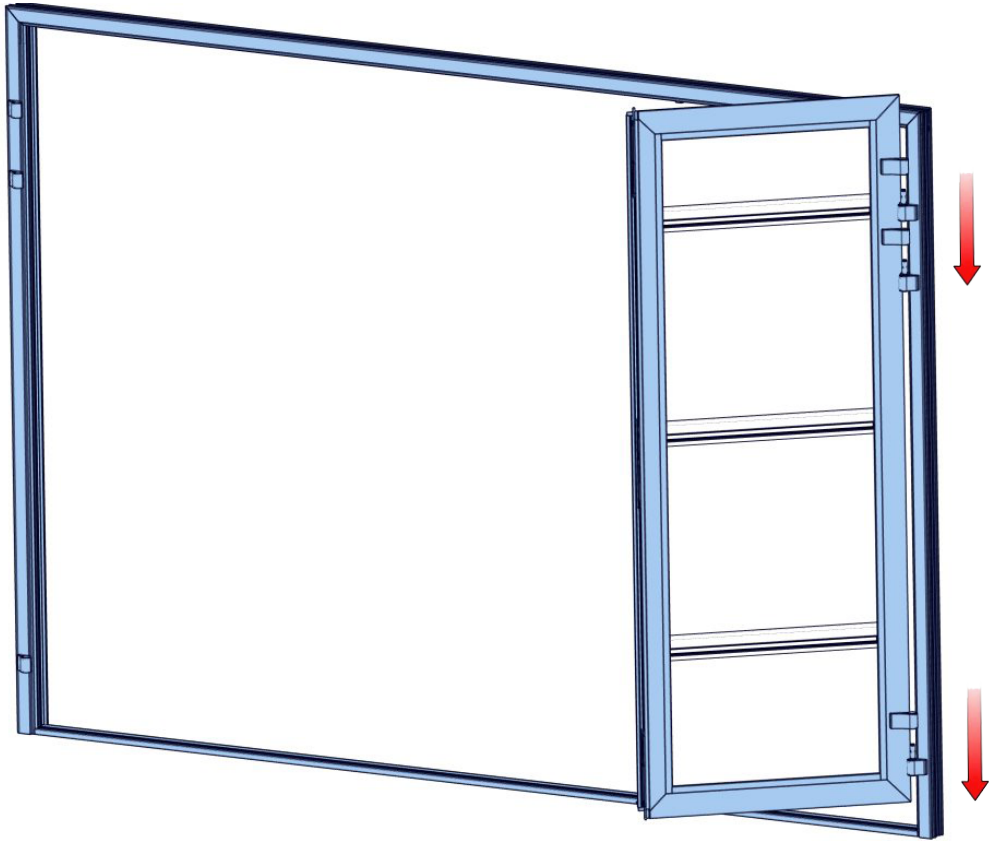
7



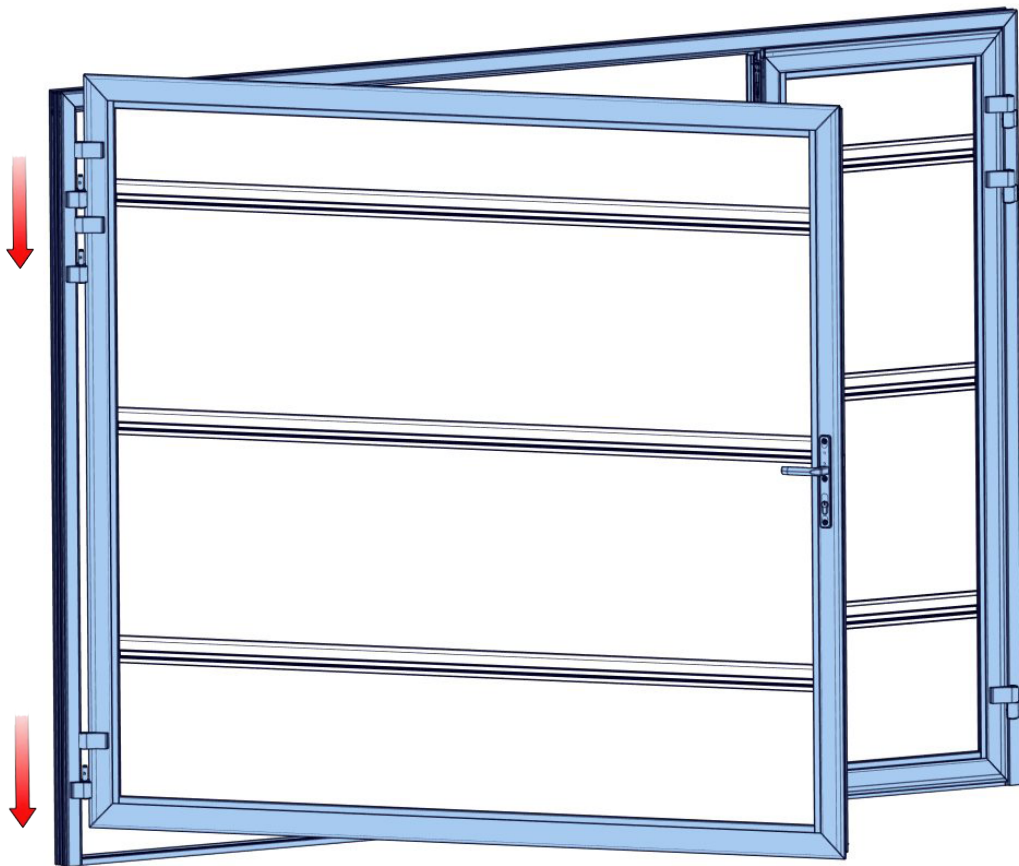
7.1



8

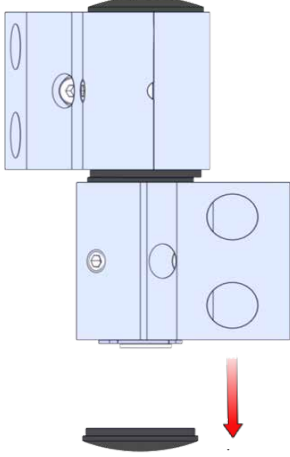
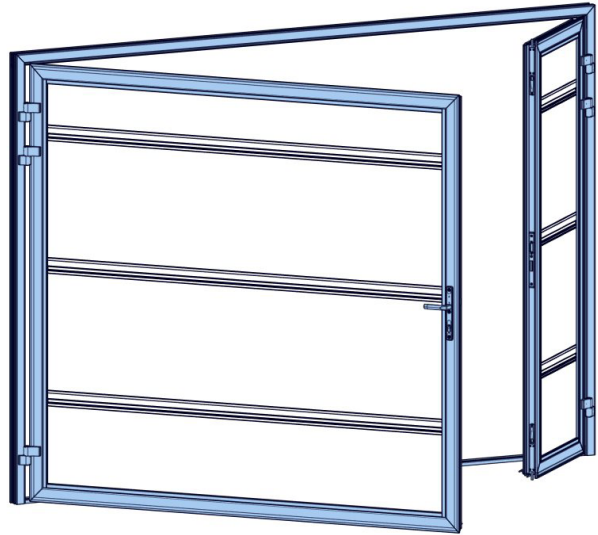
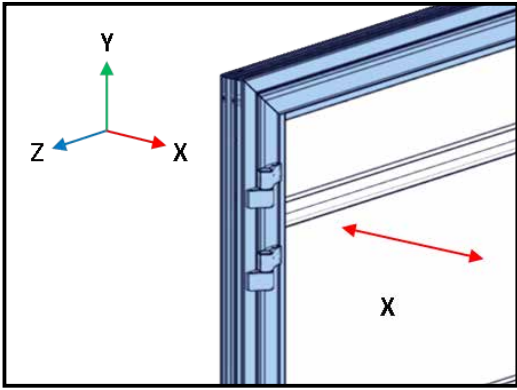


8.1

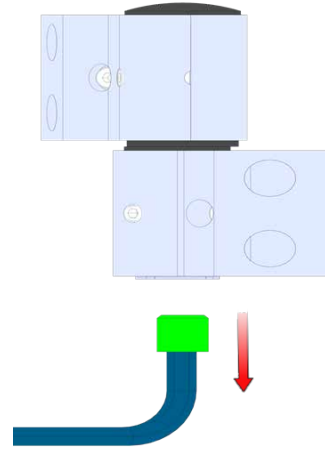


8.1

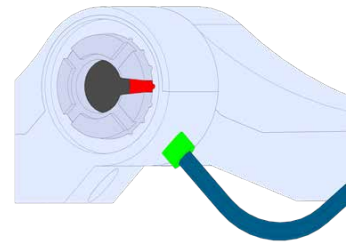
9



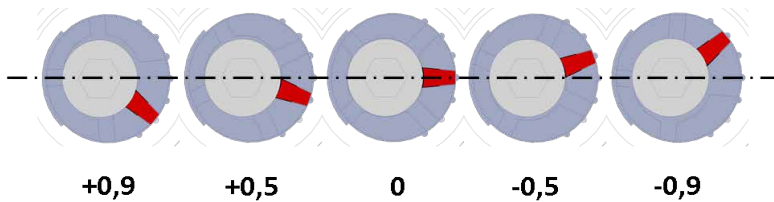
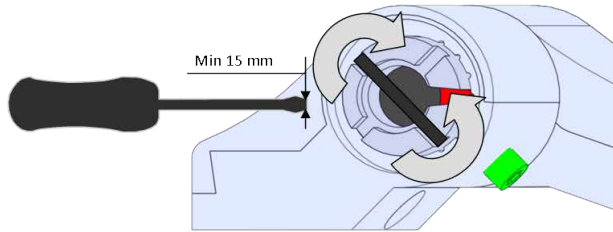
9.1



9.2

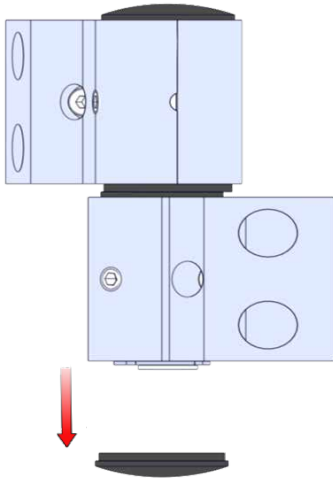
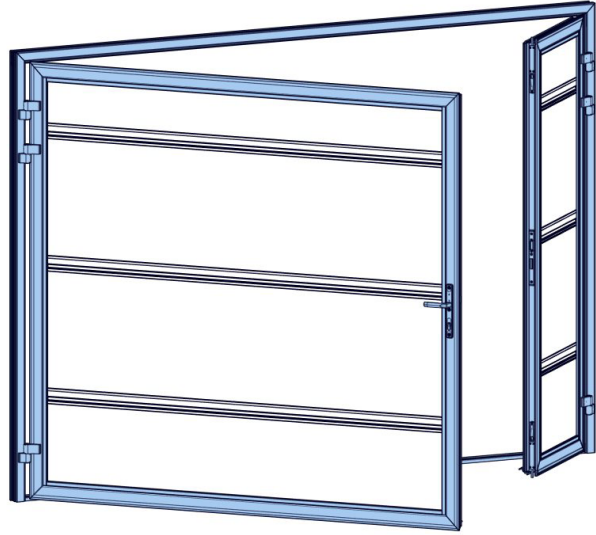
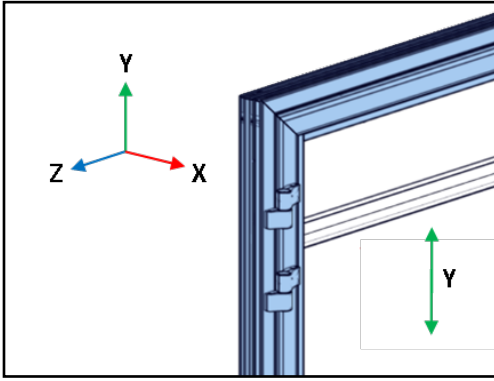


9.3

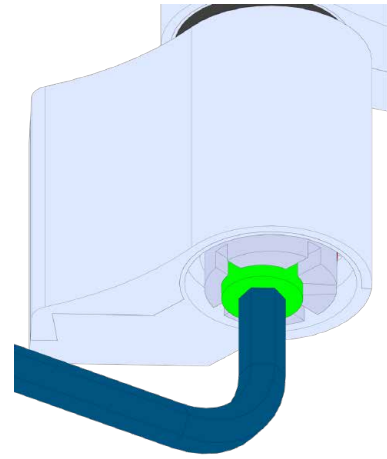


9.4

10

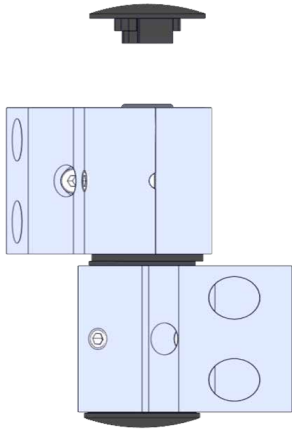
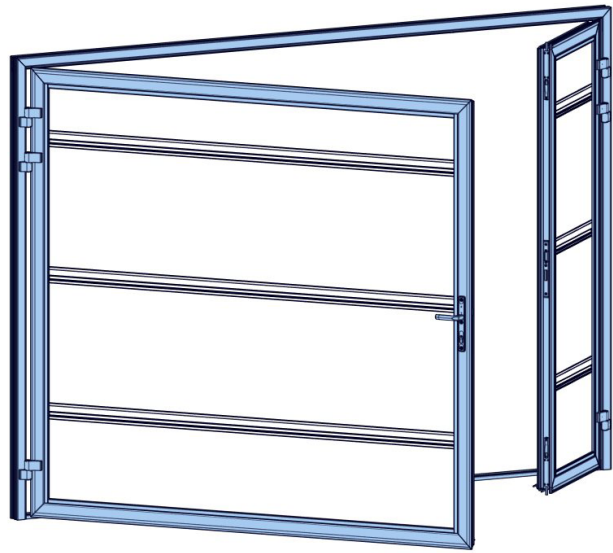
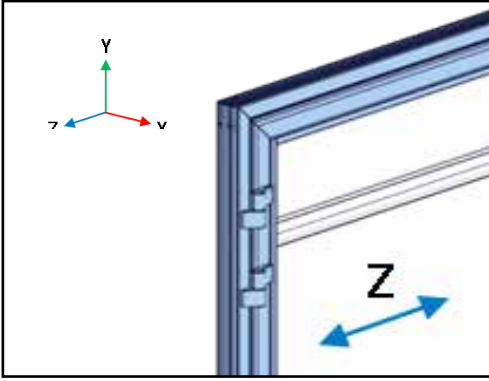


10.1

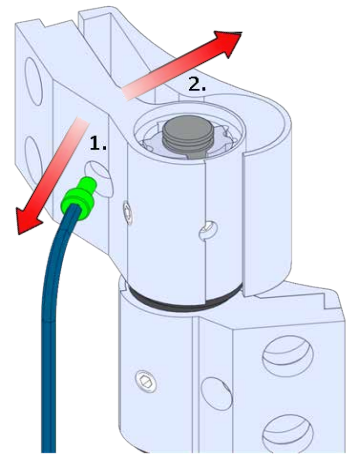


10.2

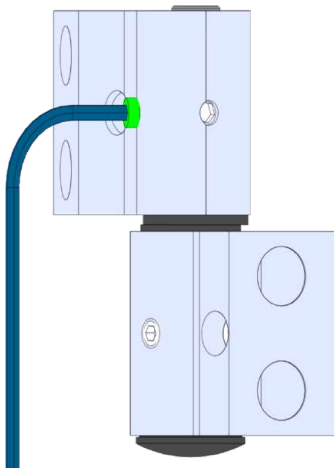
11



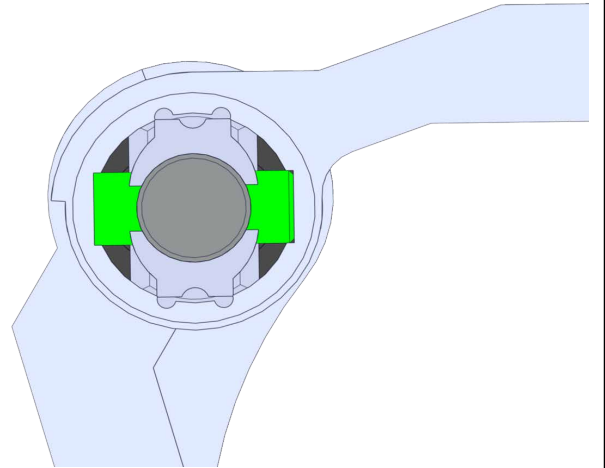
11.1



11.2



11.3



11.4

