



Installation manual

Residential door EXT with tensional springs

Manuel d'installation

Porte résidentielle EXT avec ressorts de tension

Montageanleitung

Garagentor EXT mit Zugfedern

Instalační manuál

Garážová vrata s tažnými pružinami

ABOUT THESE INSTRUCTIONS

About These Instructions

The following instructions include text sections, but also an illustrated section showing the main installation steps. The illustrated section can be found in section installation guide of this document.

These instructions are **original instructions** as described in the EC Directive 2006/42/EC. They contain important information regarding the product. Please read and follow the instructions attentively. Pay particular attention to all safety and warning notices.

Keep these instructions in a safe place for further reference!

Warnings used

The general warning symbol indicates a danger  that can lead to injury or death. In the text, the general warning symbol will be used with the caution levels described below.

WARNING

Indicates a potentially hazardous situation which, if not avoided, could result in death or serious injuries.

NOTICE

Indicates a potentially hazardous situation which, if not avoided, could result in damage or destruction of the product.

SAFETY INSTRUCTIONS

Intended use

- This system has been designed for private and residential use only.

General safety instructions

- The field of application for this residential system is explained in EN 13241-1.
- When the system is installed, attention must be paid to potential hazards as defined in EN 12604 and EN 12453.
- The door installer must ensure that the installation complies with the respective national regulations.
- Installing, maintenance, repair and dismantling of the residential system may only be carried out by trained and qualified person.
- In case of failure (sluggish operation or other malfunctions), a qualified door installer must be appointed immediately for the inspection and repair of the door.
- Before the door is put into service, it must be tested to make sure that it is easy to operate manually, mechanically sound, in perfect working order and also correctly balanced. (EN 12604).
- This manual describes the assembly, use and maintenance of the residential system EXT.
- After installation make sure that the CE marking label has been completed and attached.
- Installation users manual should be handed to the end user.
- This manual is subject to changes without written notice.

APPLICATION RANGE

This system has been designed for the following application:

- | | |
|-------------------------------|---------------------------|
| • Maximum day light width: | 4000 mm * |
| • Maximum day light height: | 2625 mm |
| • Maximum door weight: | 120 kg |
| • Minimum requested headroom: | |
| - Manually operated: | 100 mm minimum |
| - Motor operated: | 125 mm minimum |
| • Minimum requested sideroom: | |
| 1) Standard: | 95 mm minimum |
| 2) Option: | < 95 mm minimum |

* When FOW > 3000 mm, door must be motor operated

NOTICE

Damage due to improper fasteners

The fixing fasteners required to install the track set to the building are not included in this set. It is the responsibility of the qualified door installer to make sure that the building structure (stone, concrete, steel, wood, etc.) is strong enough to ensure a reliable construction. This may result in damage when the door is operated. Select proper fasteners.

INSTALLATION GUIDE



WARNING

Danger of injury as the result of structural modifications

Modifying or removing functional parts may put important safety components out of action. Uncontrolled door movement could occur and persons or objects may be trapped and injured as a result.

- Do not modify or remove any functional parts.
- Do not attach any additional parts. The extension springs are precisely matched to the door leaf-weight. Additional components may overload the springs.
- If equipping the door with a motor operator, pay attention to the instructions provided by the manufacturers of the door and a motor operator. Only use the original connections of the door manufacturer!

Before installing this system, the door opening and the building floor must be completely finished.

Observe the following during installation:

- Some parts can have sharp edges. Use protective gloves.
- Make sure you can always perform your work in a stable environment.
- Make sure there is enough light.
- When performing installation or maintenance, always wear at least gloves and safety boots.
- When drilling or cutting always wear safety goggles.
- Only use appropriate tools.
- Ensure adequate water run-off in the area of the bottom seal and the frame parts.

To ensure simple and secure installation, please follow the work steps listed in the illustrated section.



WARNING

Danger due to high tension

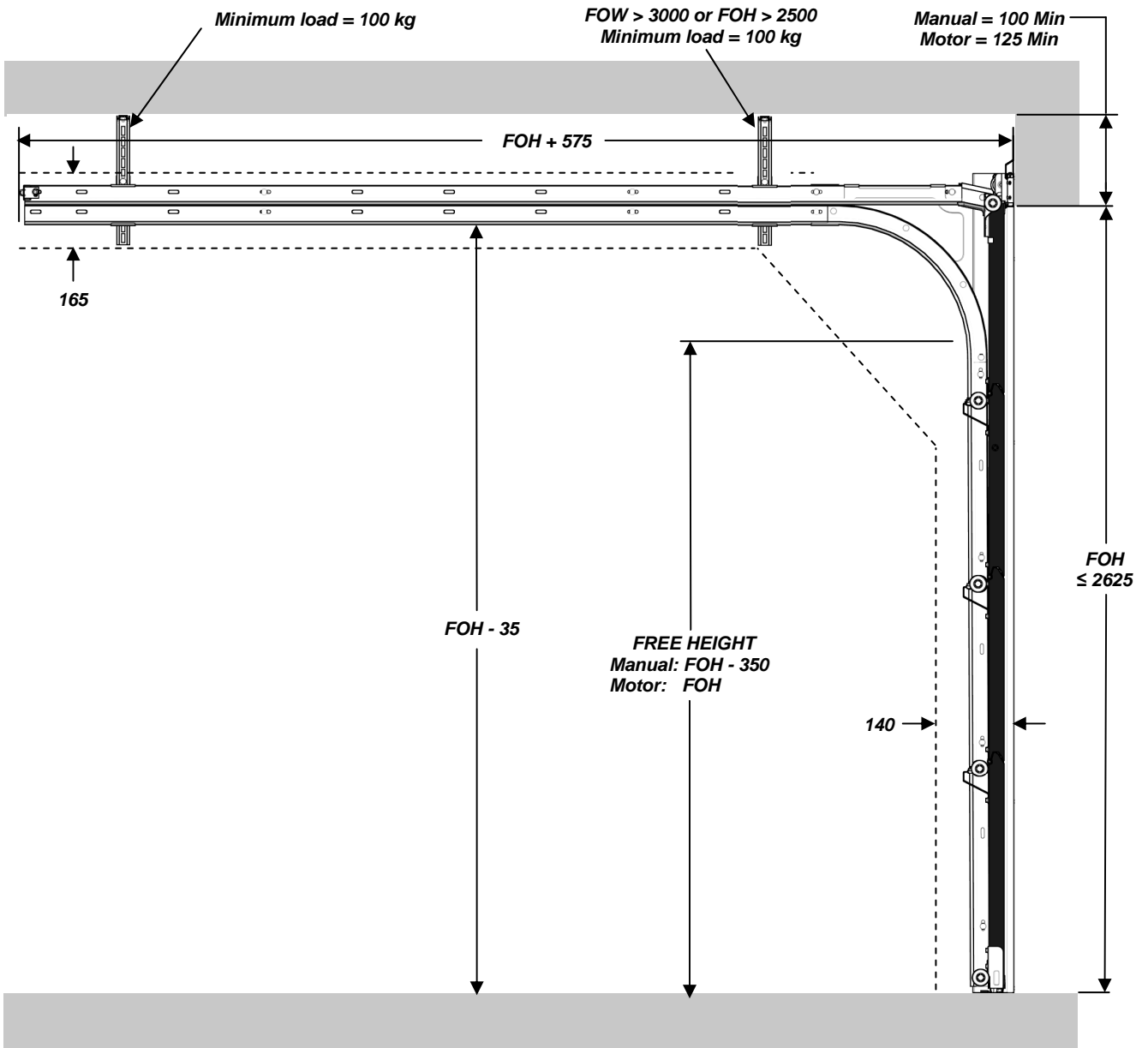
Springs are under high tension and may discharge high forces if they are not secured during tensioning. Fix the door leaf in safe way in fully open position before tensioning the springs.

Each time the door is maintained, the tension of the springs should be checked and, if necessary, subsequently re-adjusted.

DISMANTLING INSTRUCTIONS

Dismantling can only be performed by a qualified service providers and competent service technicians.

General dimensional requirements:



AU SUJET DE CES INSTRUCTIONS


Au sujet de ces instructions

Les instructions suivantes incluent des sections de texte, mais également une section illustrée montrant les principales étapes de l'installation. La section illustrée peut être trouvée dans la section du guide d'installation de ce document.

Ces instructions sont les instructions originales, tel que décrit dans la Directive EC 2006/42/EC. Elles contiennent des renseignements importants au sujet du produit. Veuillez lire et suivre les instructions attentivement. Portez une attention particulière à tous les avis de sécurité et les avertissements.

Veillez conserver ces instructions dans un endroit sûr pour référence ultérieure!

Avertissements utilisés

Le symbole général d'avertissement  indique un danger qui peut entraîner des blessures ou la mort. Dans le texte, le symbole général d'avertissement sera utilisé avec les niveaux de mise en garde décrits ci-dessous



AVERTISSEMENT

Indique une situation potentiellement dangereuse qui, si elle n'est pas évitée, pourrait entraîner la mort ou de sérieuses blessures.

NOTE

Indique une situation potentiellement dangereuse qui, si elle n'est pas évitée, pourrait entraîner des dommages ou la destruction du produit.

INSTRUCTIONS DE SÉCURITÉ

Utilisation prévue

- Ce système a été conçu pour un usage privé et résidentiel seulement.

Instructions générales de sécurité

- Le domaine d'application pour ce système résidentiel est expliqué dans EN 13241-1.
- Lors de l'installation du système, il faut faire attention aux risques potentiels tels que définis dans EN 12604 and EN 12453.
- L'installateur doit s'assurer que l'installation répond aux normes nationales.
- L'installation, l'entretien, les réparations et le démontage d'un système résidentiel peut seulement être effectué par du personnel formé et qualifié.
- En cas de défaillance (problème d'opération ou autre mauvais fonctionnement), un installateur qualifié doit être assigné immédiatement pour l'inspection et la réparation de la porte.
- Avant que la porte soit mise en service, elle doit être testée afin de s'assurer qu'il est facile de la faire fonctionner manuellement, qu'elle est en bon état mécanique, en parfait état de marche et aussi correctement équilibrée. (EN 12604).
- Ce manuel décrit l'assemblage d'un système EXT.
- Après l'installation, s'assurer que l'étiquette CE a été remplie et attachée.
- Le mode d'emploi (Usagers) devrait être remis à l'utilisateur final.
- This manual is subject to changes without written notice.

DOMAINE D'APPLICATION

Ce système a été conçu pour l'application suivante:

- | | |
|--|---------------------------|
| • Largeur maximale de l'ouverture (FOW): | 4000 mm * |
| • Hauteur maximale de l'ouverture (FOH): | 2625 mm |
| • Poids maximal de la porte: | 120 kg |
| • Dégagement minimal du linteau: | |
| - en mode manuel: | 100 mm minimum |
| - en mode opérateur: | 125 mm minimum |
| • Dégagement latéral minimal: | |
| - Standard: | 95 mm minimum |
| - Option: | < 95 mm minimum |

* Lorsque FOW > 3000 mm, la porte doit être en mode opérateur

NOTE

Dommmages dus à de mauvaises attaches

Le matériel de fixation requis pour installer l'ensemble de rails à l'édifice n'est pas inclus dans ce kit. Il est de la responsabilité de l'installateur de portes qualifié de s'assurer que la structure de l'édifice (pierre, ciment, acier, bois, etc.) est suffisamment solide pour assurer une construction fiable. Autrement, cela pourrait causer des dommages lorsque la porte est opérationnelle. Choisir le matériel de fixation approprié.

GUIDE D'INSTALLATION



AVERTISSEMENT

Risque de blessures à la suite de modifications de structure

La modification ou l'enlèvement de parties fonctionnelles peut rendre des composants de sécurité importants hors d'usage. Des mouvements non-contrôlés de la porte pourraient survenir et des personnes ou des objets pourraient conséquemment être coincés ou blessés.

- Ne pas modifier ou enlever des parties fonctionnelles.
- Ne pas attacher de parties additionnelles. Les ressorts d'extension sont agencés précisément selon le poids de la porte. Des composants additionnels pourraient surcharger les ressorts.

Avant d'installer la porte, l'ouverture de la porte et le plancher de l'édifice doivent être complètement terminés.

Observer ce qui suit pendant l'installation:

- Certaines pièces peuvent avoir des arrêts vives. Utiliser des gants de protection.
- Assurez-vous de toujours pouvoir faire votre travail dans un environnement stable.
- Assurez-vous d'avoir suffisamment de lumière.
- Pendant l'assemblage ou l'entretien, portez toujours au minimum des gants et des bottes de sécurité.
- Lorsque vous percez ou coupez, portez toujours des lunettes de sécurité.
- Utilisez seulement les outils appropriés.
- Assurez-vous d'avoir un écoulement d'eau adéquat dans la zone du joint d'étanchéité du bas et des pièces de l'encadrement.

Pour garantir un montage simple et sécuritaire, veuillez s'il-vous-plaît suivre les étapes de travail listées dans la section illustrée.



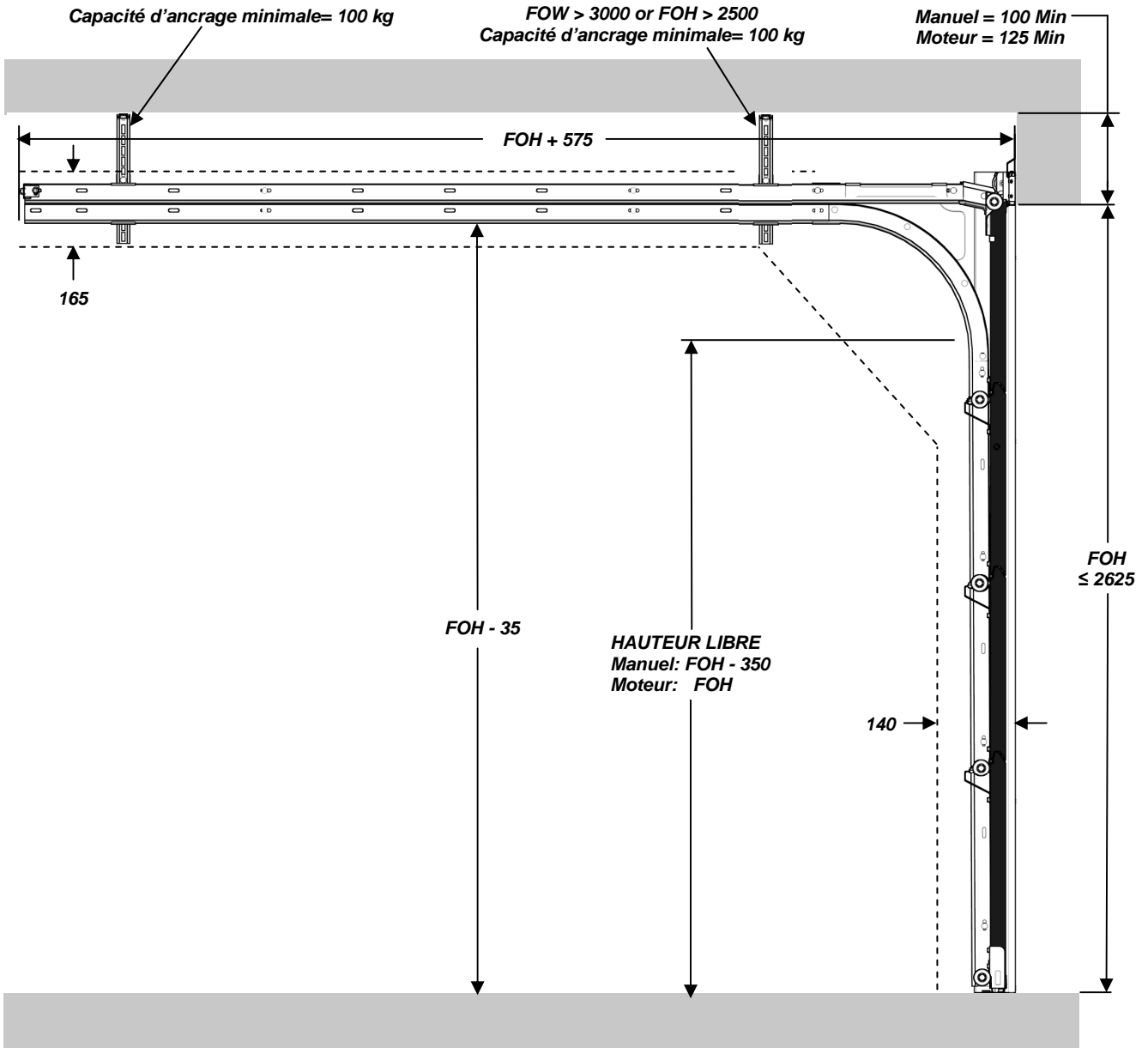
AVERTISSEMENT

Danger dû à la tension élevée

Les ressorts ont un couple élevé et peuvent générer des forces importantes s'ils ne sont pas sécurisés adéquatement. Attacher le vantail de porte afin de prévenir tout mouvement avant de mettre les ressorts.

La tension des ressorts devrait être vérifiée à chaque entretien de la porte et, si nécessaire, réajustée subséquemment.

Dimensions générales requises:



ÜBER DIESE ANLEITUNGEN

Über diese Anleitungen


Die folgenden Anleitungen bestehen aus einem Textabschnitt sowie aus einem Abschnitt mit Illustrationen, die die wichtigsten Montageschritte darstellen.

Die Illustrationen finden Sie im Bereich Montageanleitung dieses Dokuments.

Diese Anleitungen sind Originalanleitungen, wie sie in der EG-Richtlinie 2006/42/EG beschrieben sind. Sie enthalten wichtige Informationen über das Produkt. Lesen Sie diese Anleitungen vollständig und halten Sie diese sorgfältig ein. Beachten Sie insbesondere die Sicherheits- und Warnungshinweise.

Bewahren Sie diese Anleitungen für späteres Nachschlagen sorgfältig auf.

Verwendete Warnungen

Die allgemeinen Warnsymbole  zeigen eine Gefahr an, die zu Verletzungen oder zum Tod führen können. Im Text wird das allgemeine Warnsymbol mit den unten beschriebenen Warnstufen verwendet.



WARNUNG

Weist auf eine mögliche gefährliche Situation hin, die bei Missachtung der Anleitung zum Tod oder zu ernsthaften Verletzungen führen kann.

HINWEIS

Weist auf eine mögliche gefährliche Situation hin, die bei Missachtung der Anleitung zur Beschädigung oder Zerstörung des Produkts führen kann.

SICHERHEITSANWEISUNGEN

Verwendungszweck

- Dieses Tor wurde ausschließlich für die Verwendung in privaten Wohnbereichen entwickelt.

Allgemeine Sicherheitsanweisungen

- Der Verwendungszweck von diesem System für private Wohnbereiche ist in der Norm EN 13241-1 erklärt.
- Nachdem das System installiert worden ist, muss auf mögliche Risiken geachtet werden, die in EN 12604 und EN 12453 beschrieben sind.
- Der Tormonteur muss sicherstellen, dass die Installation mit den geltenden nationalen Bestimmungen übereinstimmt.
- Die Montage, Wartung, Reparatur und Zerlegung des Garagentores darf nur durch geschultes und qualifiziertes Personal erfolgen.
- Bevor das Tor in Betrieb genommen wird, muss es geprüft werden, um sicherzustellen, dass es sich mühelos von Hand betreiben lässt, mechanisch in einwandfreiem Betriebszustand und korrekt balanciert ist. (EN 12604).
- Dieses Handbuch beschreibt die Montage, den Gebrauch und die Wartung des Garagentores mit der Zugfeder-technik (System EXT).
- Vergewissern Sie sich nach der Montage, dass das CE-Kennzeichen unbeschädigt und angebracht worden ist.
- Die Betriebsanleitung muss dem Benutzer überreicht werden.
- Dieses Handbuch kann ohne schriftliche Vorankündigung geändert werden.

VERWENDUNG

Dieses System wurde für die Tore folgender Parameter entworfen:

- Maximale Lichtbreite: : **4000 mm ***
- Maximale Lichthöhe: **2625 mm**
- Maximales Torgewicht: **120 kg**
- Min. Sturz: :
 - Manuell betätigte Tore: : **100 mm minimum**
 - Tore mit Deckenantrieb: **125 mm minimum**
- Min. geforderter Seitenraum: :
 - 1) Standardtor: **95 mm minimum**
 - 2) Optional: **< 95 mm minimum**

* Falls $W > 3500$ mm, muss das Tor mit Deckenantrieb ausgeführt werden

HINWEIS

Schaden durch ungeeignete Befestigungselemente

Die zur Montage des Schienensatzes am Gebäude erforderlichen Befestigungselemente sind nicht im Bausatz enthalten. Der qualifizierte Tormonteur muss sicherstellen, dass die Gebäudestruktur (Ziegelstein, Beton, Stahl, Holz usw.) stark genug ist, um eine zuverlässige Konstruktion zu gewährleisten. Ungeeignete Befestigungselemente können zu Schäden führen, wenn das Tor betrieben wird. Wählen Sie nur geeignete Befestigungselemente.

MONTAGEANLEITUNG



WARNUNG

Verletzungsgefahr aufgrund von strukturellen Veränderungen

Die Veränderung oder das Entfernen von funktionellen Bestandteilen kann die Funktion wichtiger Sicherheitskomponenten beeinträchtigen. Es könnte zu einer unkontrollierten Torbewegung kommen und Personen oder Objekte könnten eingeklemmt und dabei verletzt werden.

- Verändern oder entfernen Sie keine funktionellen Bestandteile.
- Bringen Sie keine zusätzlichen Teile an. Die Torsionsfedern sind genau auf das Gewicht des Torblatts abgestimmt.

Bevor das Tor montiert wird, müssen die Toröffnung und der Gebäudeboden vollständig fertiggestellt sein.

Beachten Sie während der Montage Folgendes:

- Einige Komponenten haben scharfe Kanten. Verwenden Sie Schutzhandschuhe.
 - Verwenden Sie das Sektionaltor nie, wenn die Sicherheitselemente sichtbar beschädigt sind.
 - Vergewissern Sie sich, dass Sie sämtliche Arbeiten auf einer stabilen Plattform durchführen.
 - Vergewissern Sie sich, dass Sie bei genügender Beleuchtung arbeiten.
 - Bei der Montage oder Wartungsarbeiten sollten Sie immer Handschuhe und Sicherheitsschuhe tragen.
 - Tragen Sie zum Bohren oder Schneiden immer eine Sicherheitsbrille.
 - Verwenden Sie nur geeignete Werkzeuge, insbesondere wenn Sie die Torsionsfedern spannen.
- Vergewissern Sie sich, dass in den Bereichen der unteren Dichtung und der Rahmenelemente das Wasser gut abläuft.

Für eine einfache und sichere Montage halten Sie sich bitte an die im illustrierten Abschnitt aufgeführten Arbeitsschritte.



WARNUNG

Gefahr von hoher Federspannung

Die Zugfedern sind viel gespannt und können deshalb mit hoher Kraft wirken, falls sie in der Spannungsphase nicht ausreichend gesichert sind. Bevor Sie die Federn spannen anfangen, befestigen Sie das Torflügel fest und sicher in der oberen / geöffneten Position.

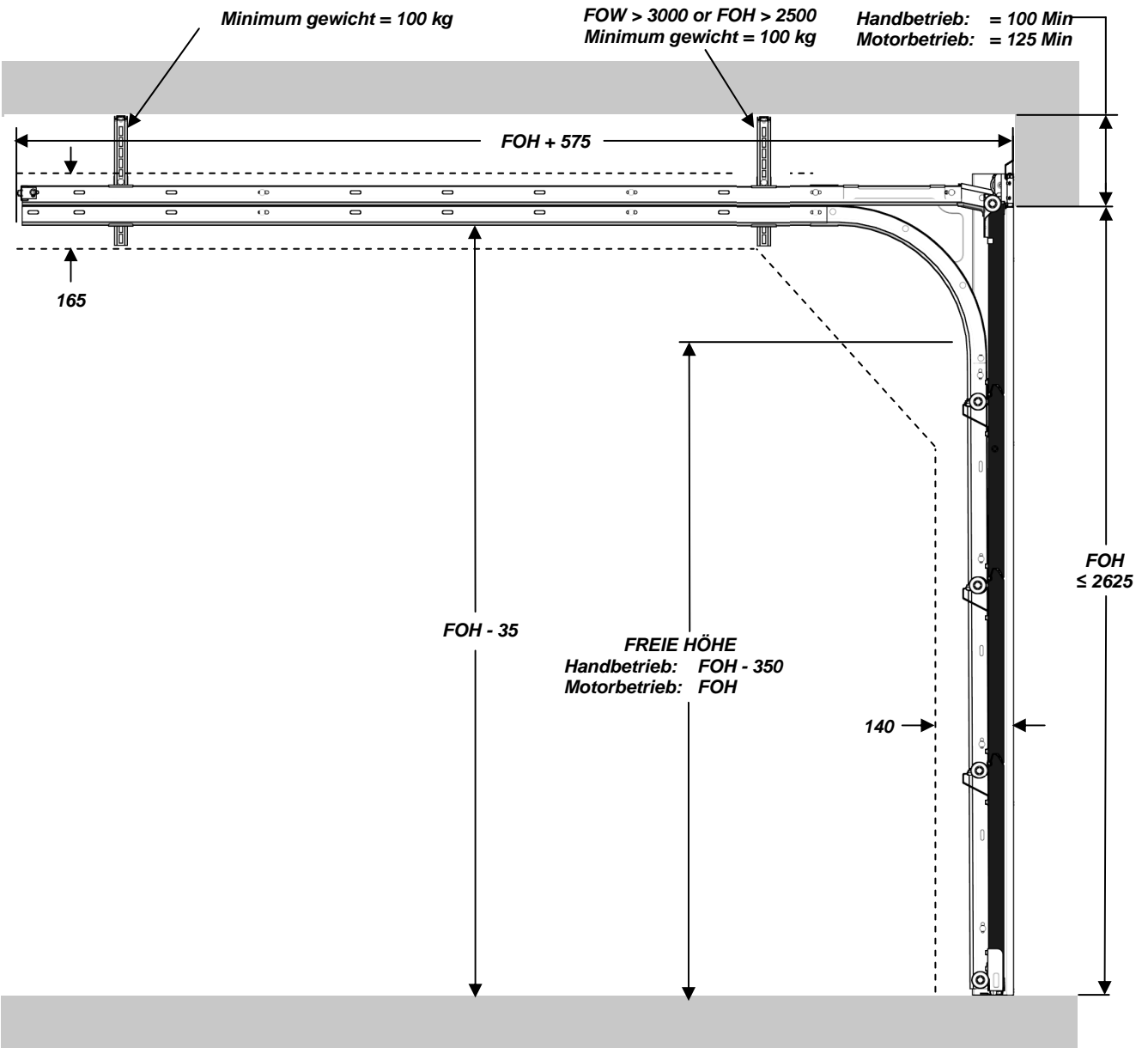
Wenn die Federn korrekt gespannt werden, neigt das Torblatt dazu, sich leicht nach oben zu bewegen.

Bei jeder Wartung des Tors müssen die Federn überprüft und bei Bedarf anschließend neu eingestellt werden.

HINWEISE ZUM AUSBAU

Der Ausbau des Tores kann nur durch die qualifizierte und geschulte Fachperson durchgeführt werden.

Allgemeine Maanforderungen:



ÚVOD

Informace o tomto manuálu

Tento manuál obsahuje textovou a obrázkovou část. Tyto části popisují a zobrazují hlavní instalační kroky. Ilustrovaná část se nachází v sekci nazvané Průvodce instalací.

Tento manuál obsahuje **originální pokyny** tak, jak je popsáno v EC směrnici 2006/42/EC. Tyto pokyny obsahují důležité informace o výrobku. Přečtěte si je pozorně a dodržujte je. Zvláštní pozornost věnujte všem bezpečnostním a varovným pokynům.

Uchovejte tento dokument na bezpečném místě pro případné budoucí použití!

Varovné symboly

Obecné varovné symboly upozorňují na nebezpečí,  které může vést ke zranění nebo usmrcení. V textu použité obecné varovné symboly mají následující úroveň:

VAROVÁNÍ

Upozorňuje na možné rizikové situace, které při nedodržení správného postupu mohou vést ke zranění nebo usmrcení.

POZNÁMKA

Upozorňuje na možné rizikové situace, které při nedodržení správného postupu mohou vést k poškození nebo zničení výrobku.

BEZPEČNOSTNÍ POKYNY

Použití

- Tato garážová vrata byla navržena výhradně pro použití v soukromých domácích podmínkách.

Obecné bezpečnostní pokyny

- Oblast užití tohoto systému je popsána v EN 13241-1.
- Po montáži systému musí být zvláštní pozornost věnována možným rizikům definovaným v EN 12604 a EN 12453.
- Osoba instalující vrata se musí ujistit, že montáž je v souladu s příslušnými národními předpisy.
- Montáž, údržba, opravy a demontáž těchto garážových vrat mohou být prováděny pouze proškolenou a kvalifikovanou osobou.
- Před uvedením vrat do provozu musí být prověřeno, že lze vrata snadno ovládat v manuálním režimu, jsou po mechanické stránce v bezvadném stavu, funkčně v pořádku a zejména, že jsou správně vyvážené. (EN 12604).
- Tato příručka popisuje montáž, použití a údržbu garážových vrat s tažnými pružinami (systém EXT).
- Po montáži se ujistěte, že známka CE je aplikovaná a nepoškozená.
- Návod na obsluhu (uživatelský manuál) musí být předán koncovému uživateli.
- Tento návod může být předmětem změny bez předchozího (písemného) upozornění.

OBLAST POUŽITÍ

Tento systém byl navržen pro vrata následujících parametrů:

- | | |
|--|---------------------------|
| • Maximální světlá šířka: | 4000 mm * |
| • Maximální světlá výška : | 2625 mm |
| • Maximální hmotnost vrat: | 120 kg |
| • Minimální požadované nadpraží /
překlad:• | |
| - Ručně ovládaná vrata: | 100 mm minimum |
| - Vrata ovládaná motorem: | 125 mm minimum |
| • Minimální požadovaný prostor
po stranách: | |
| 1) Standardní vrata: | 95 mm minimum |
| 2) Alternativa: | < 95 mm minimum |

* Pokud je W > 3500 mm, vrata musí být ovládaná motorem

POZNÁMKA

Poškození v důsledku nevhodného kotevního materiálu

Kotevní materiál potřebný k instalaci vrat k budově není předmětem dodávky. Je odpovědností kvalifikovaného montéra vrat, aby se přesvědčil, že konstrukce, na kterou budou vrata montována (kámen, beton, ocel, dřevo apod.) je schopná nést montovaná vrata. Nevhodná konstrukce nebo nevhodně zvolený materiál mohou zapříčinit poškození majetku nebo zranění osob. Používejte pouze vhodný kotevní materiál.

PRŮVODCE INSTALACÍ



VAROVÁNÍ

Nebezpečí zranění v důsledku konstrukčních změn

Změna nebo odstranění funkčních dílů může vyřadit důležité bezpečnostní prvky z provozu. Důsledkem těchto změn může být nekontrolovaný pohyb vrat vedoucí k zachycení nebo zranění osob či poškození věcí.

- Nikdy neměňte ani neodstraňujte žádné funkční díly.
- Nikdy nepřidávejte žádné dodatečné díly. Tažné pružiny jsou navrženy tak, aby precizně vyvažovaly hmotnost vratového křídla. Dodatečné díly mohou přetížit pružiny.
- Při montáži vrat s motorem dodržujte pokyny výrobce motoru. Používejte pouze originální spojovací díly.

Před instalací vrat musí být dokončen otvor pro vrata a podlaha pod vraty.

Během montáže dodržujte následující pokyny:

- Některé díly mohou mít ostré hrany. Používejte ochranné rukavice.
- Nikdy nepoužívejte sekční vrata v případě viditelného poškození některé z bezpečnostních komponent.
- Ujistěte se, že pracujete v bezpečném prostředí.
- Ujistěte se, že je zajištěno dostatečné osvětlení.
- Provádíte-li montáž nebo údržbu vždy používejte alespoň ochranné rukavice a pevnou obuv.
- Při vrtání a řezání vždy používejte ochranné brýle.
- Používejte pouze vhodné nářadí. To platí především pro napínání pružin.
- Zajistěte odpovídající odtok vody z místa spodního těsnění a od vratového vedení.

Aby montáž proběhla hladce a bezpečně, postupujte prosím podle kroků zobrazených v ilustrované části manuálu.



VAROVÁNÍ

Nebezpečí v důsledku vysokého napětí

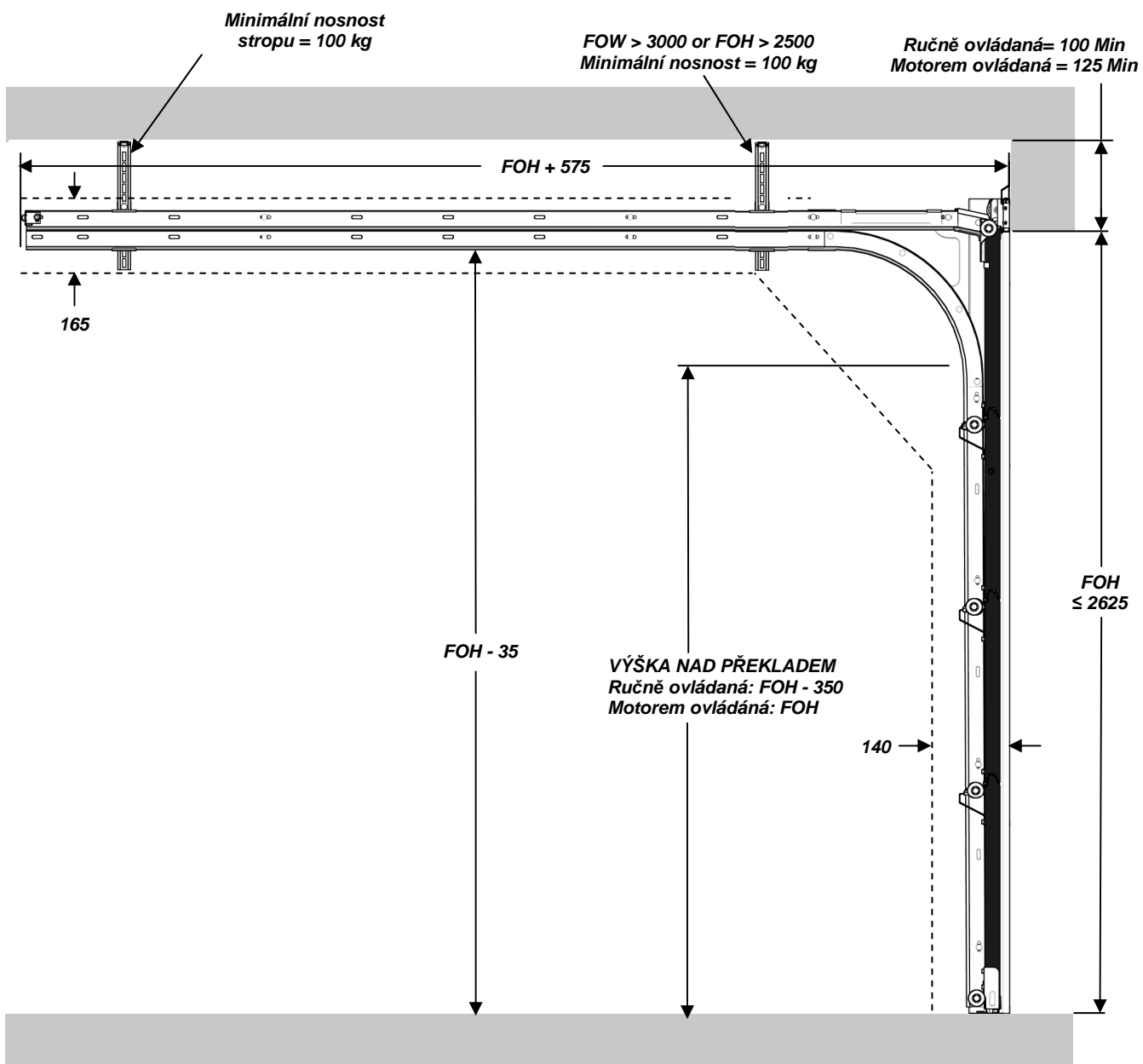
Pružiny jsou silně napnuty a mohou vyvinout velkou sílu v případě, že nejsou v průběhu napínání řádně zabezpečeny. Před napnutím pružiny upevněte křídlo vrat bezpečným způsobem v plně otevřené poloze.

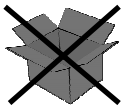
Pokaždé, když je na vratech prováděna údržba, by mělo být zkontrolováno pnutí pružin (vyvážení vratového křídla) a v případě potřeby provedena korekce.

POKYNY K DEMONTÁŽI

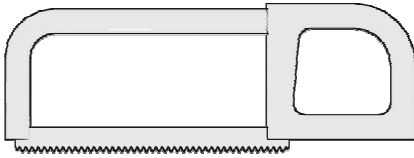
Demontáž může provádět pouze kvalifikovaný a proškolený servisní technik.

Základní rozměry:

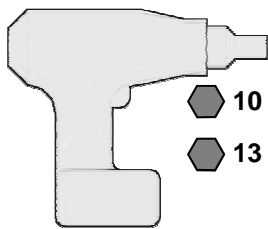




NOT INCLUDED



13mm



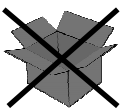
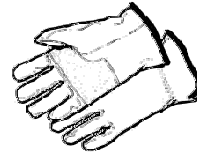
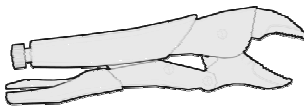
10 mm

13 mm



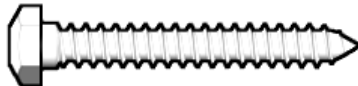
3X

2X



NOT INCLUDED

F1



INCLUDED

H



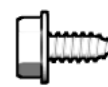
Y



C*

D*

E*



H5

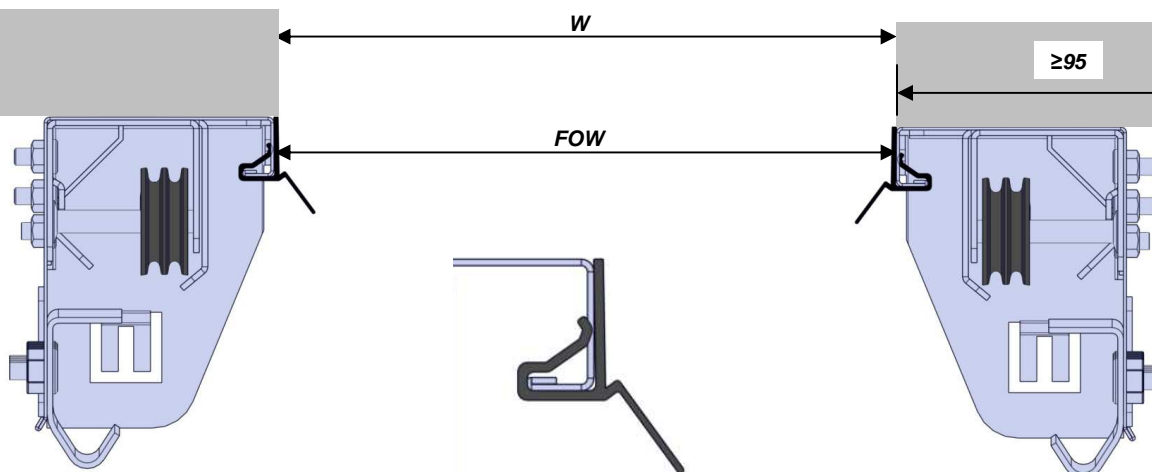


* Based on panel type /
Par le type de panneau /
Nach dem Paneeltyp /
Dle typu pane-
lu

General dimensional requirements/Dimensions générales requises/
Allgemeine Maanforderungen/Zkladn rozmry/

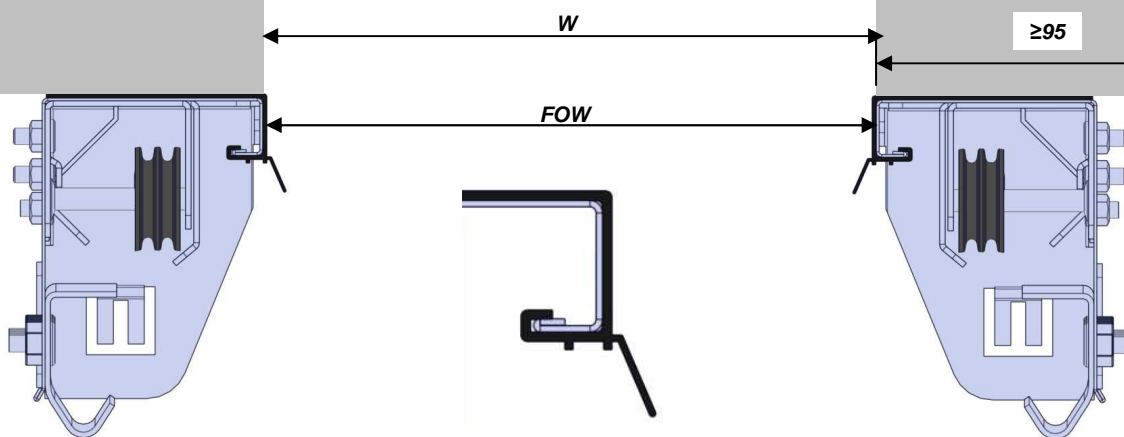
VAR. 1

STANDARD

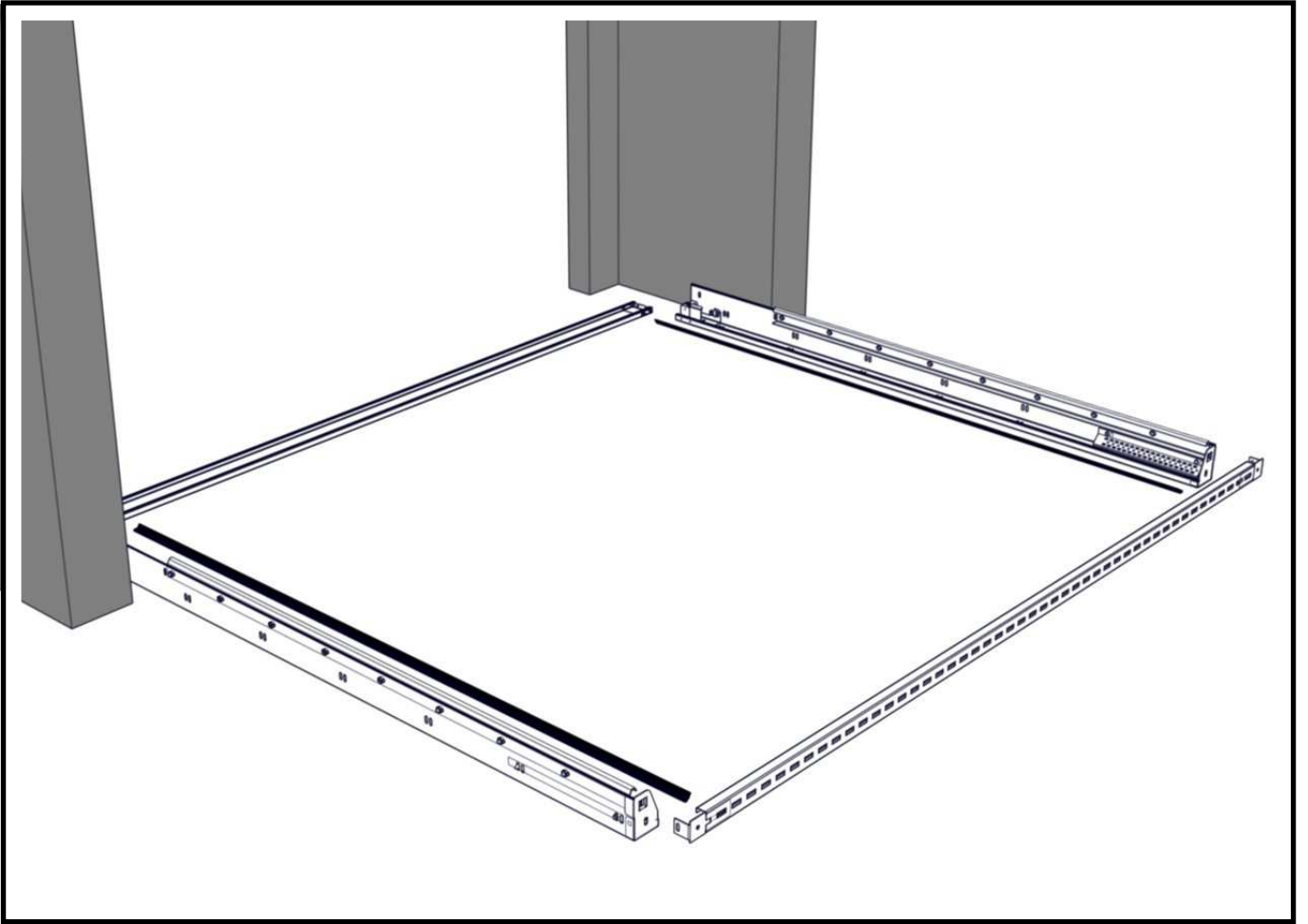


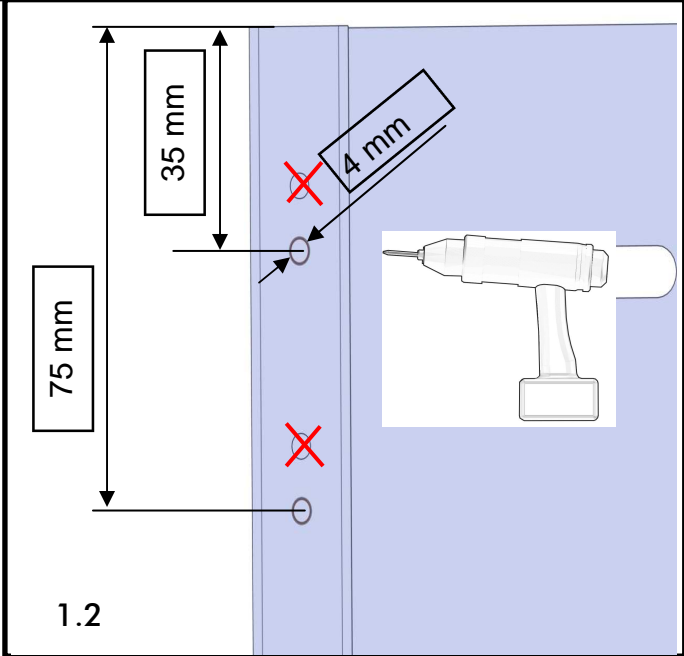
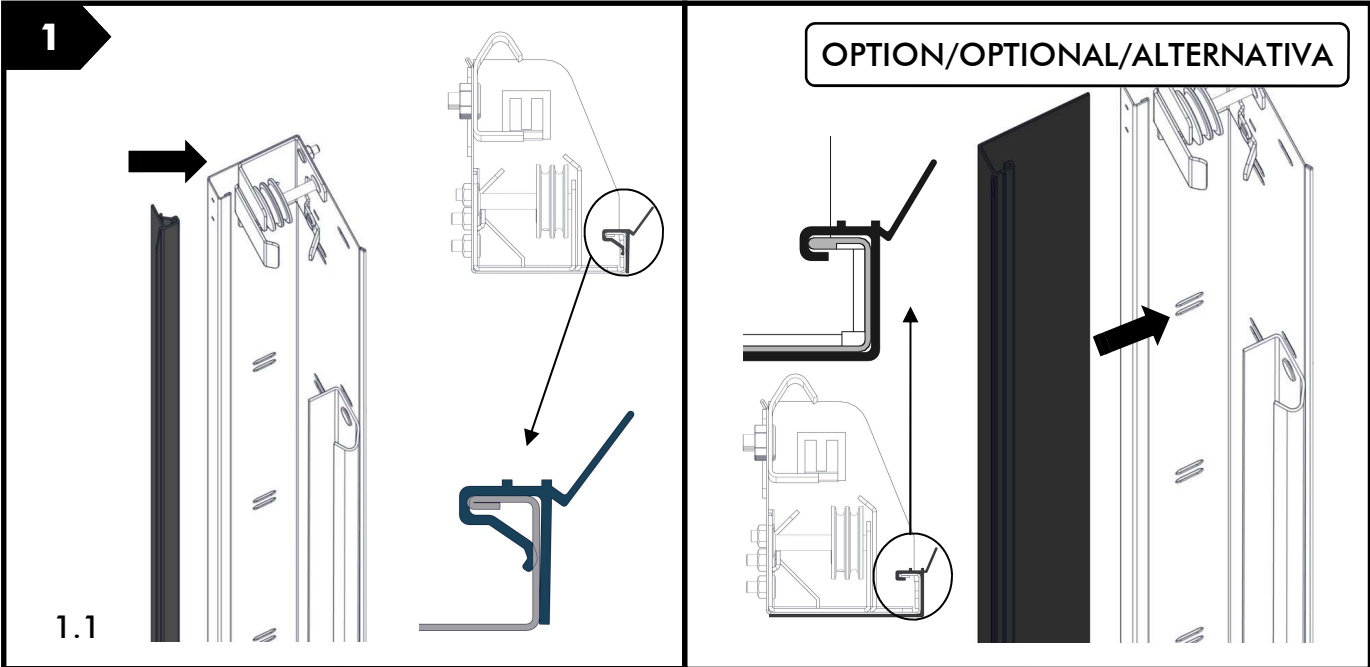
$FOW = W$

OPTION/OPTIONAL/ALTERNATIVA

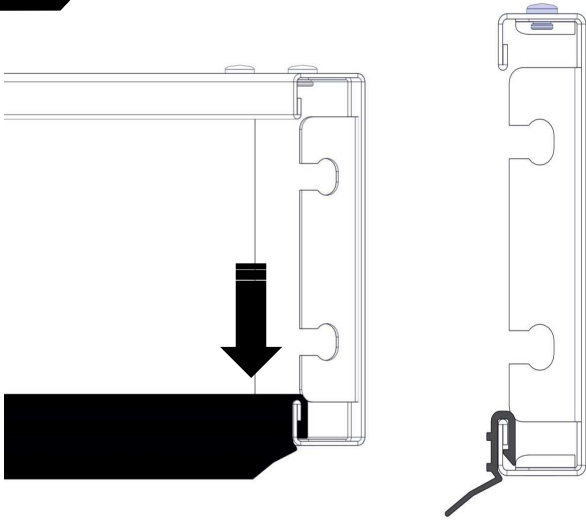


$FOW = W$



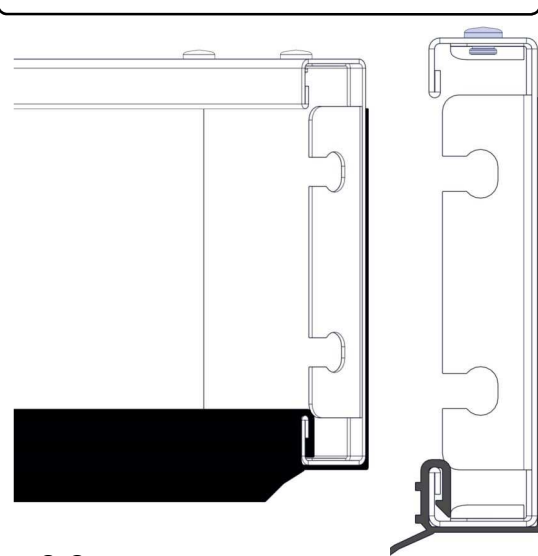


2

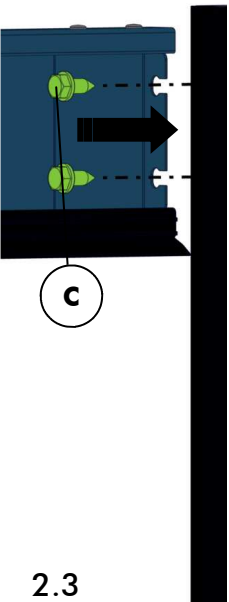


2.1

OPTION/OPTIONAL/ALTERNATIVA



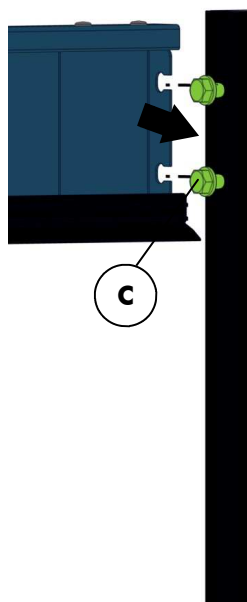
2.2



C

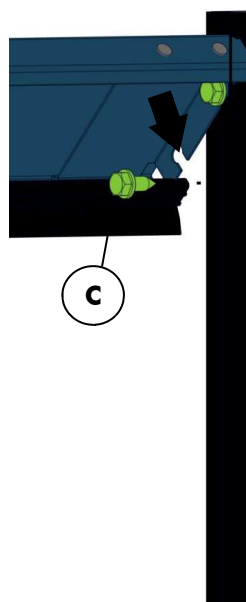
2.3

OR



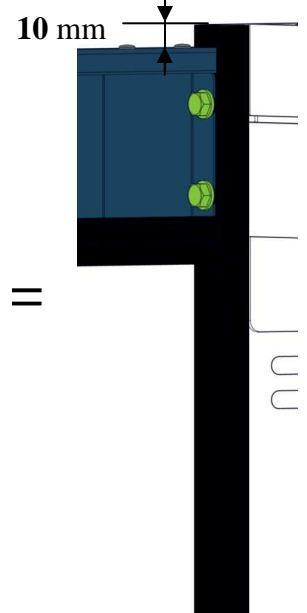
C

OR

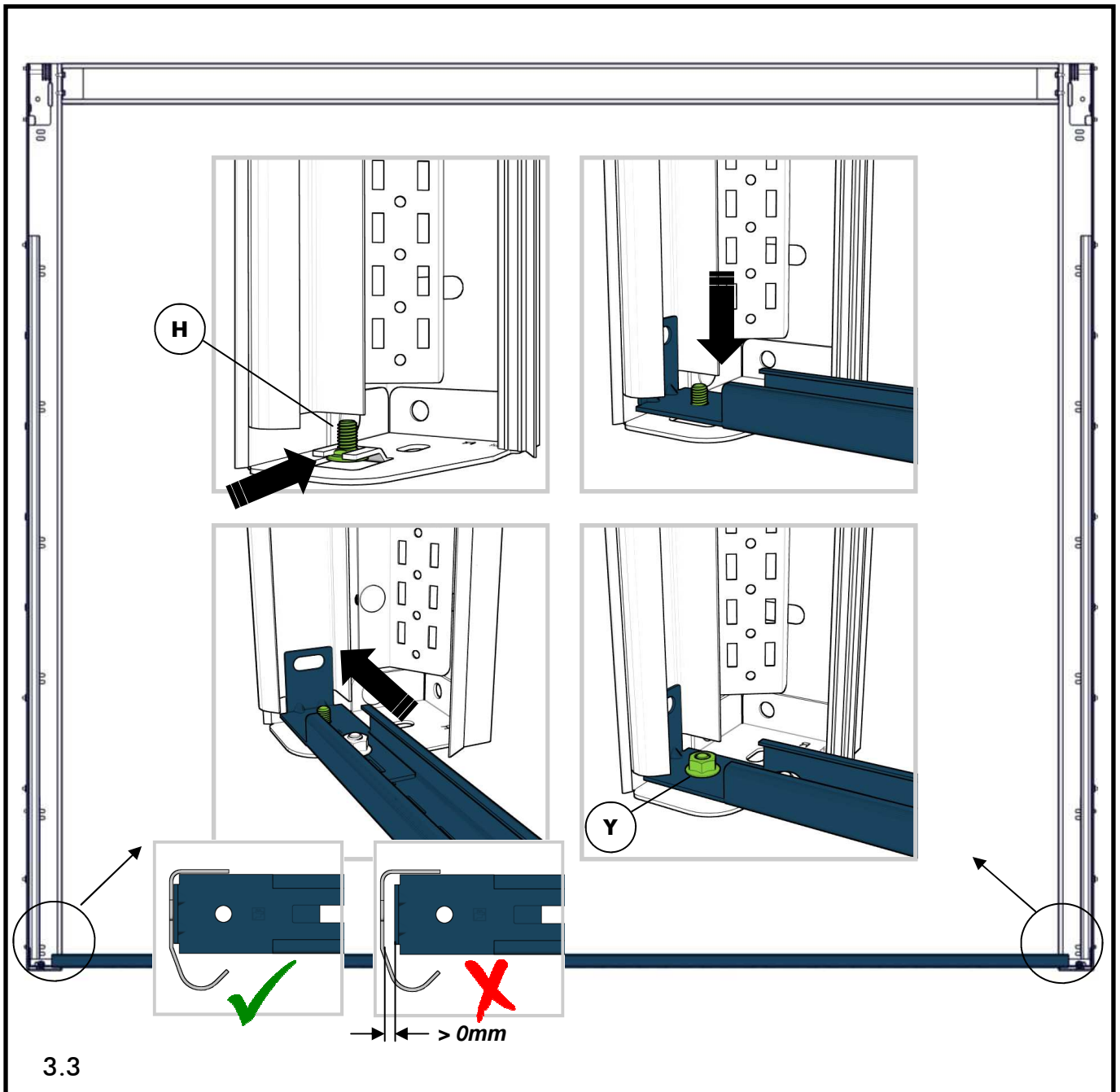
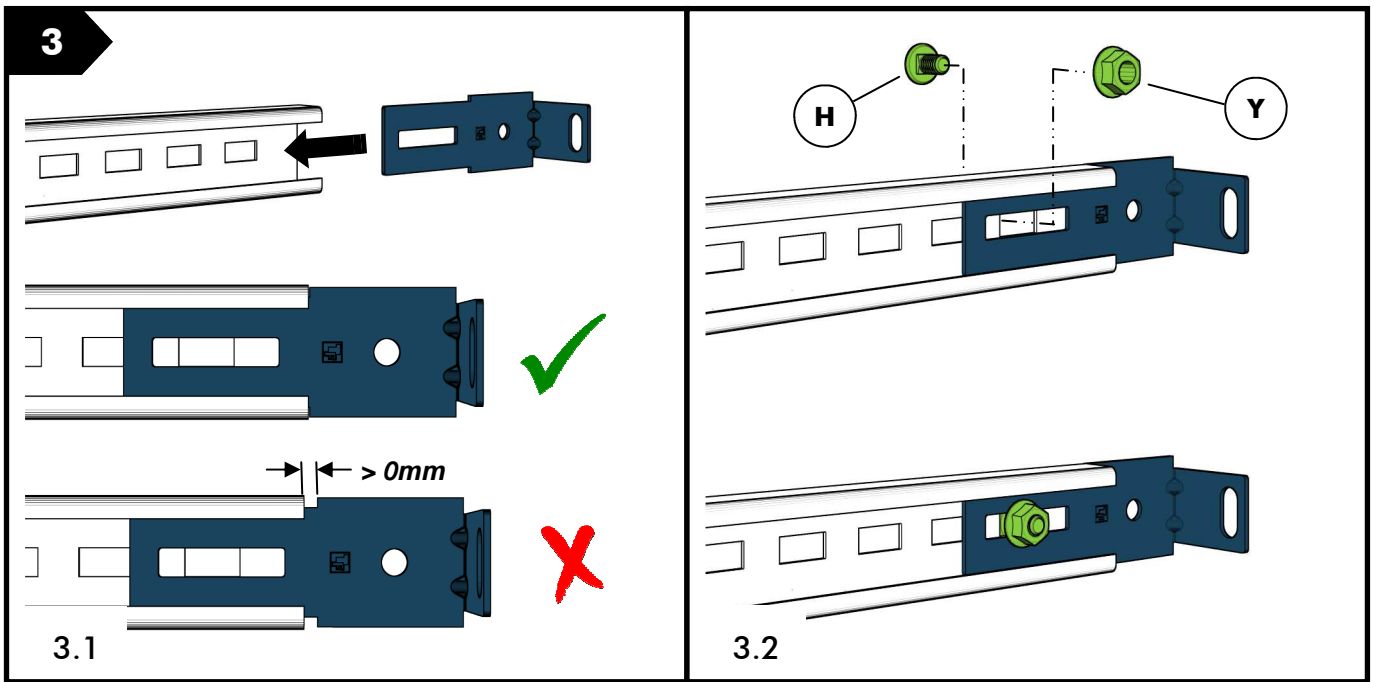


C

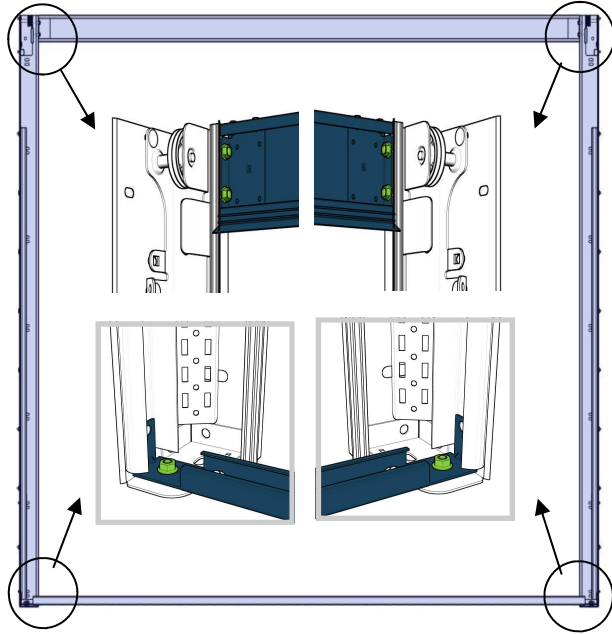
=



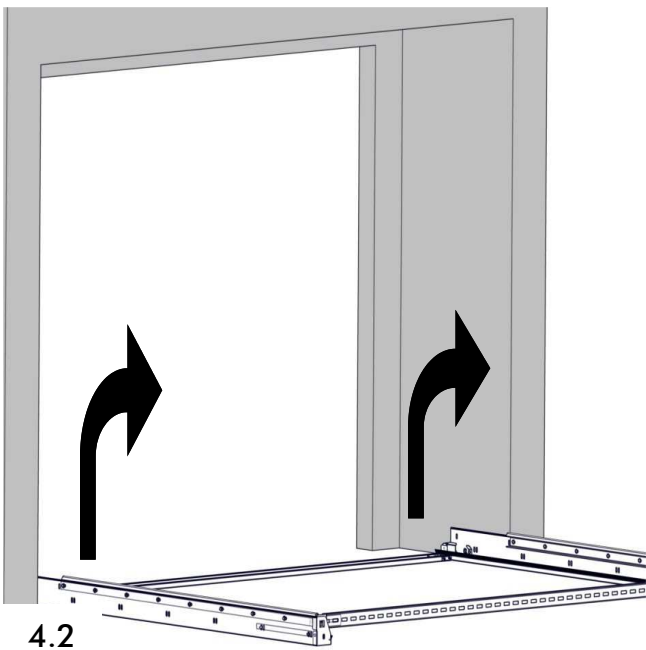
10 mm



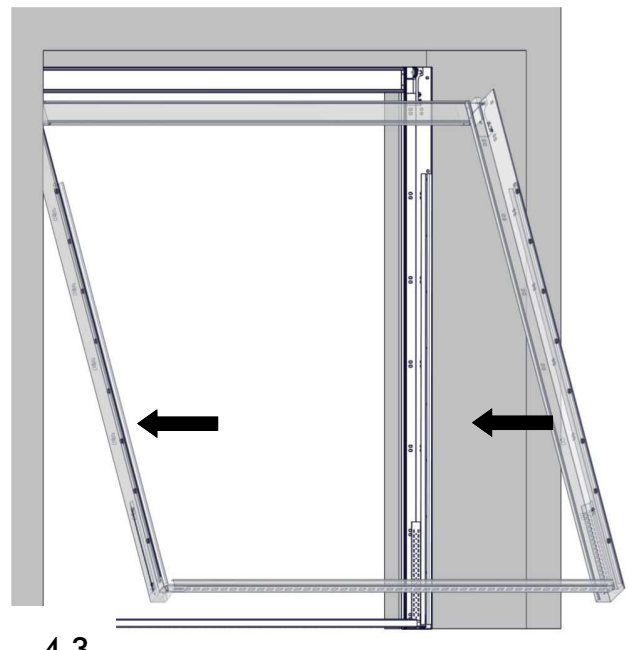
4



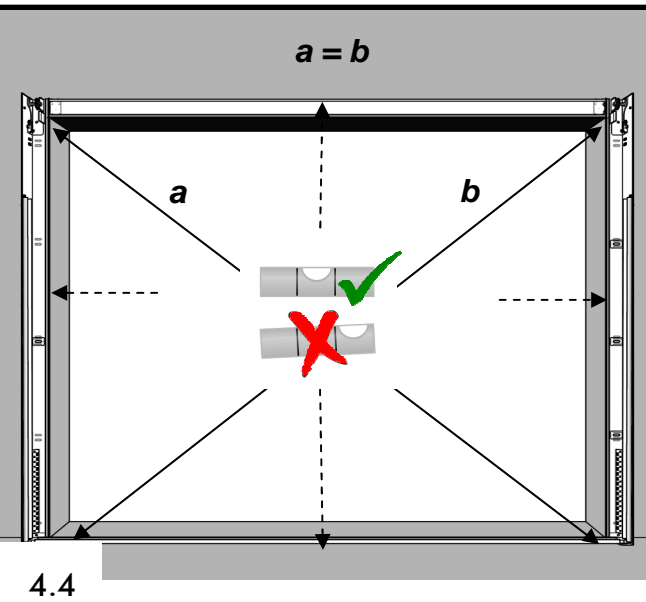
4.1



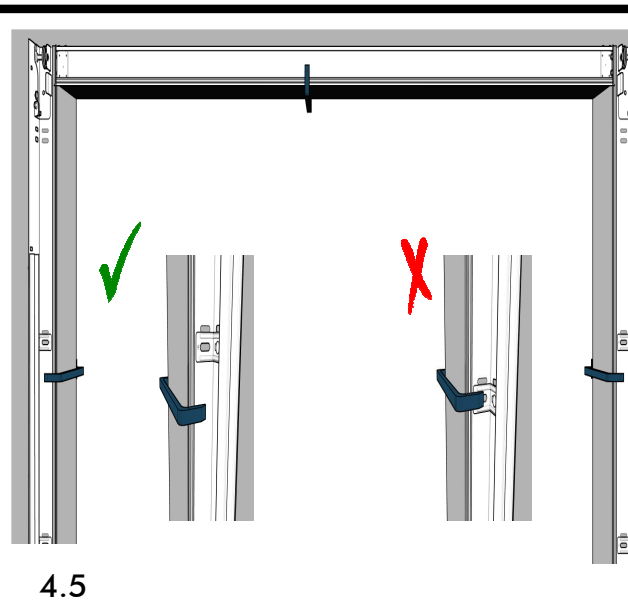
4.2



4.3

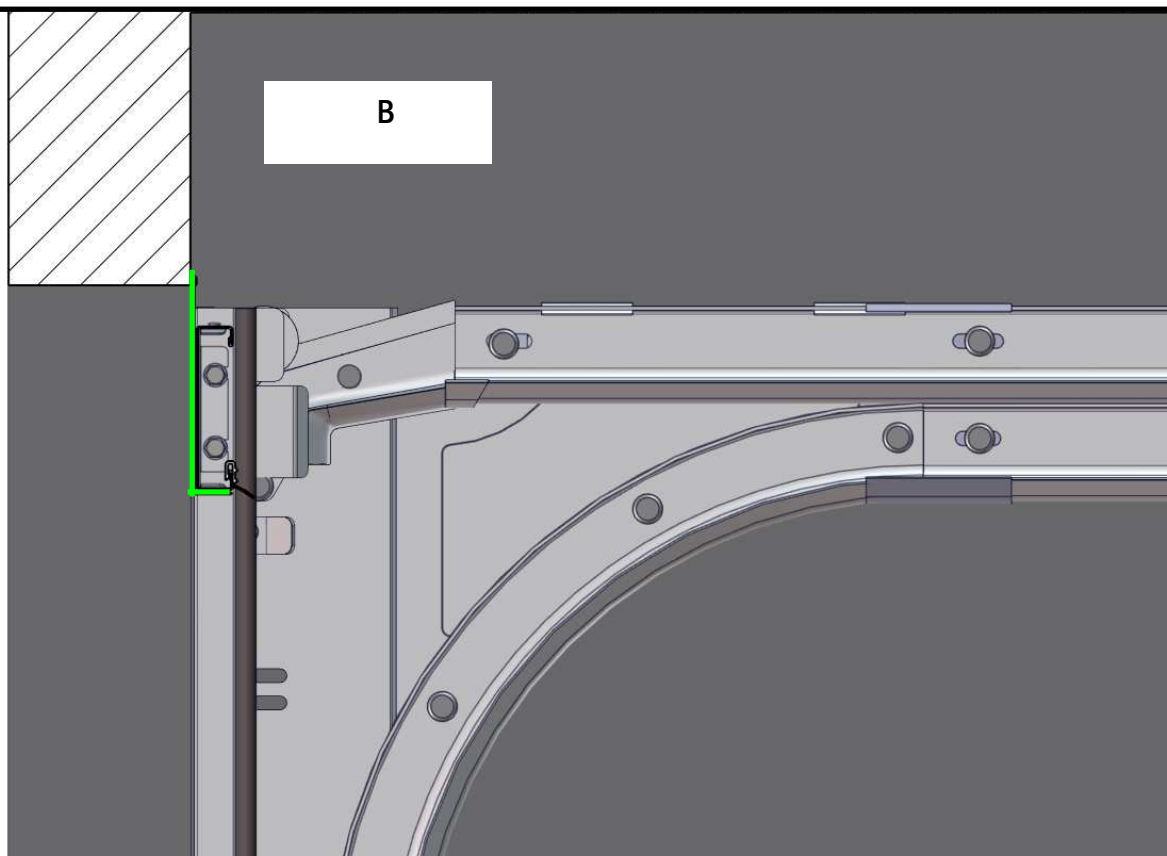
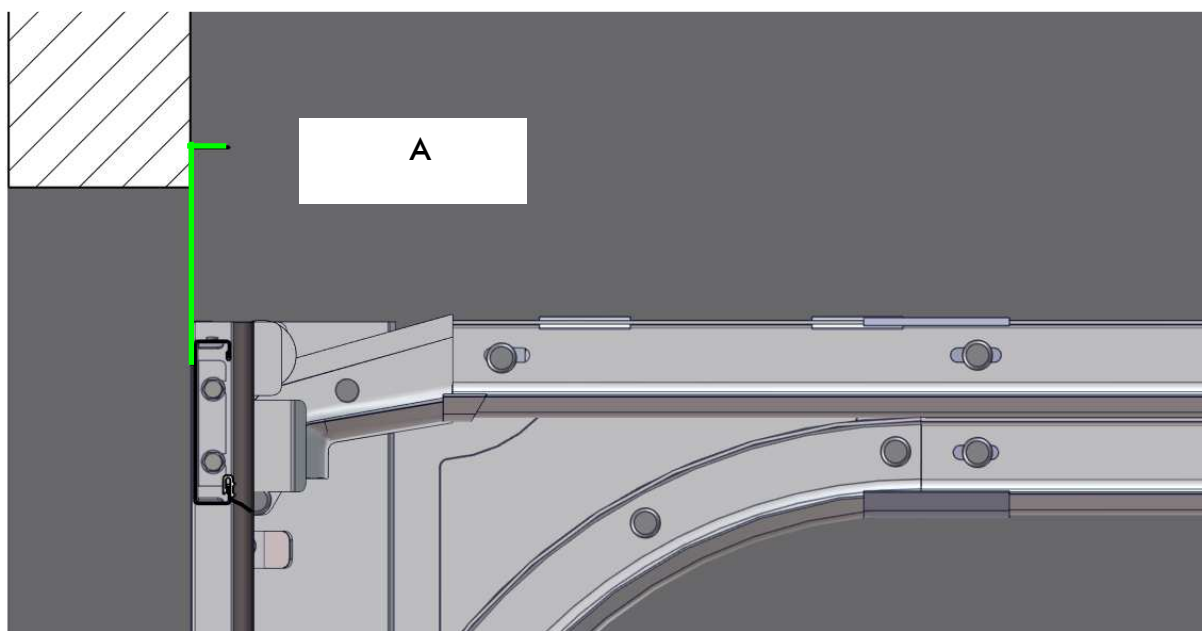


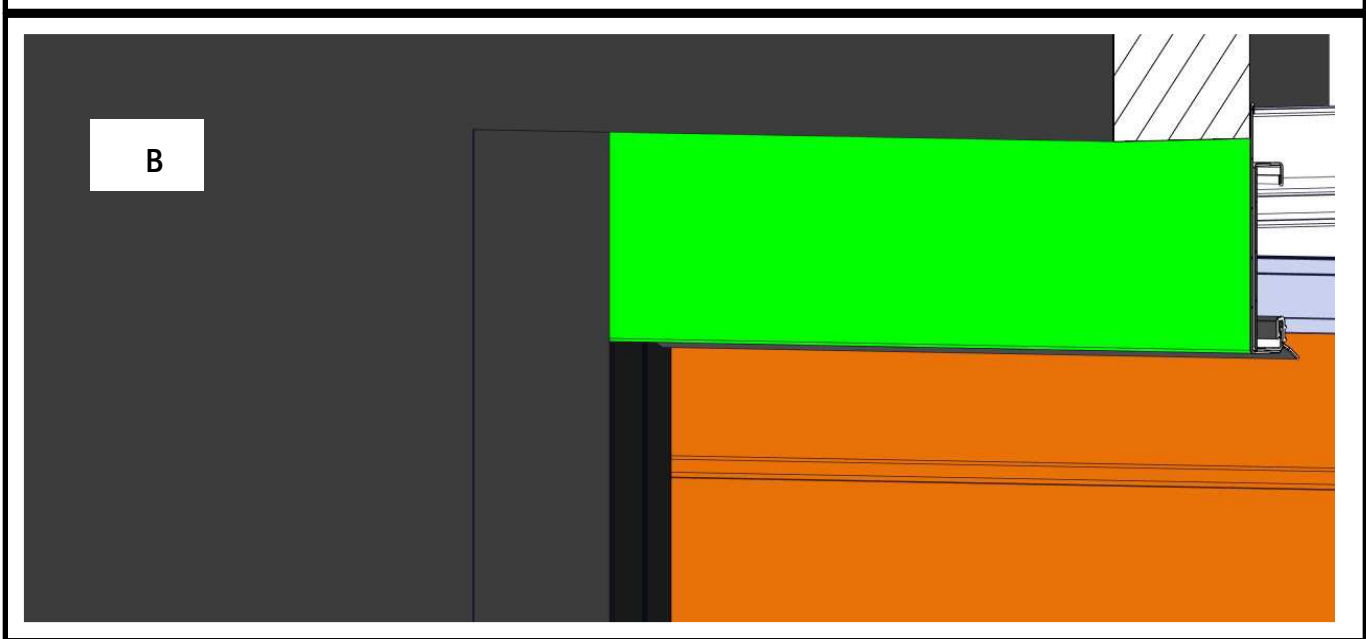
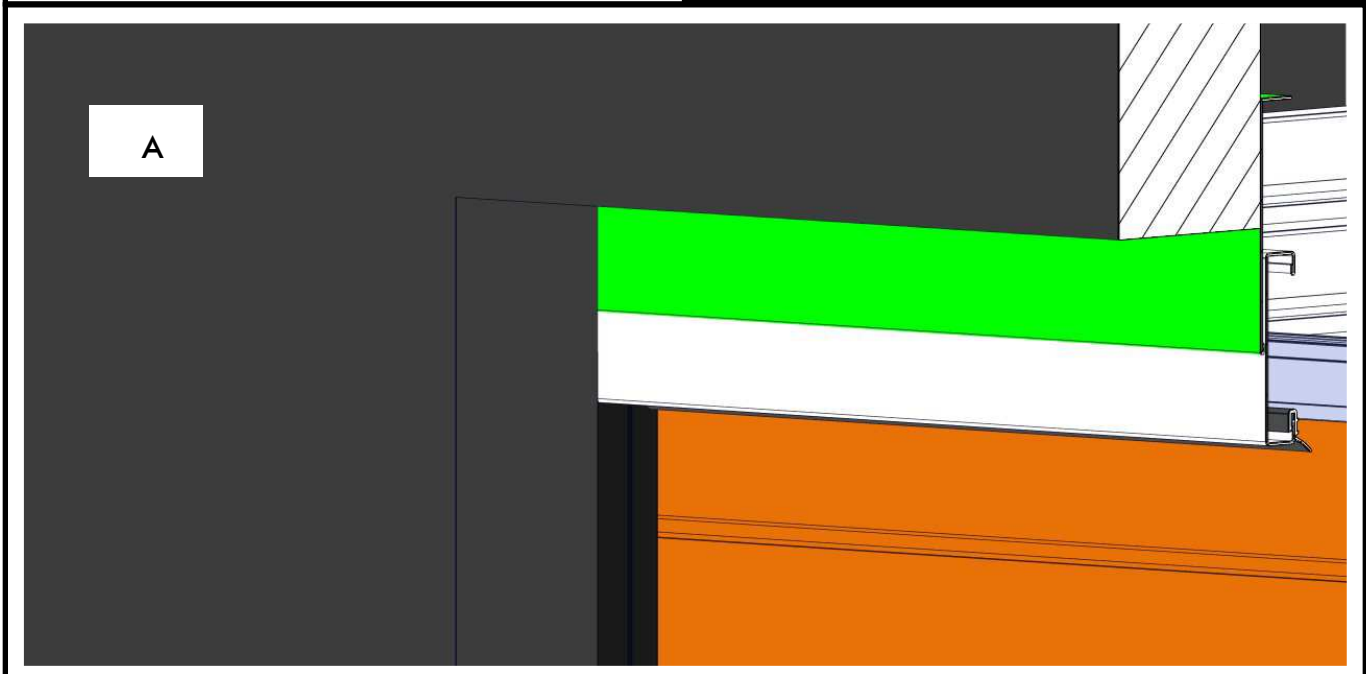
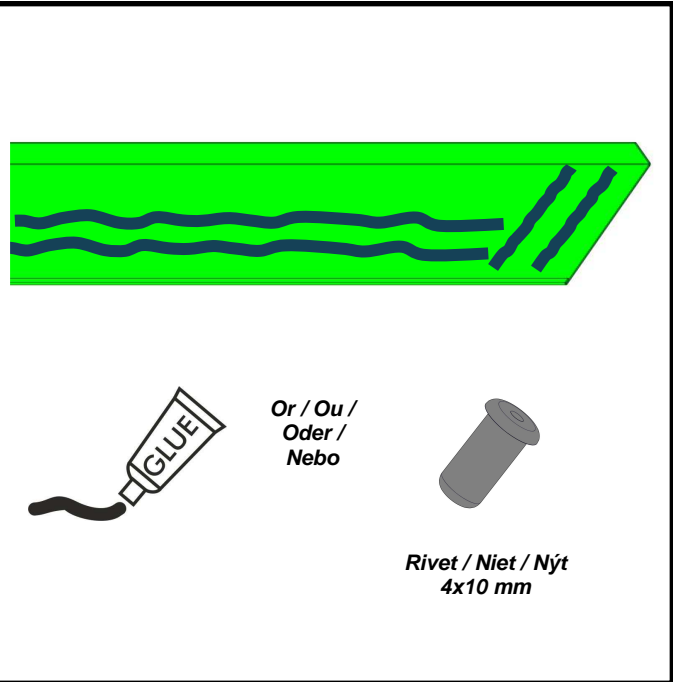
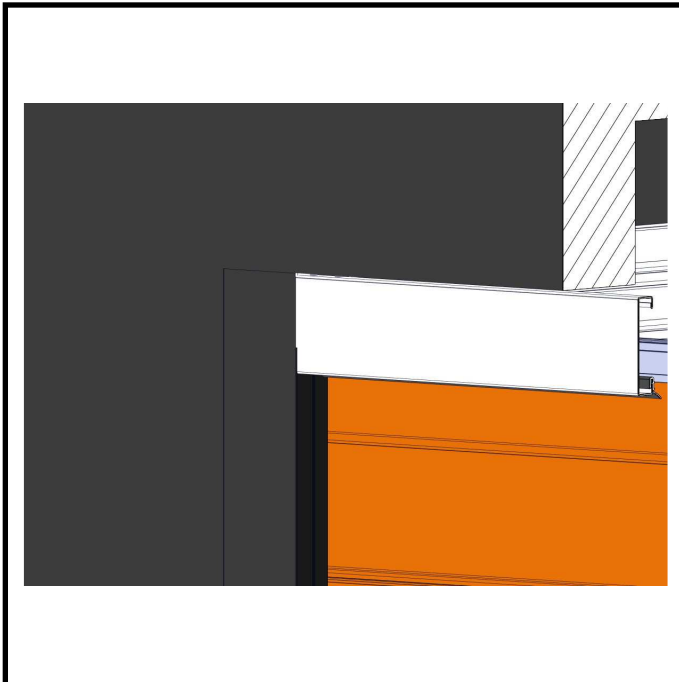
4.4

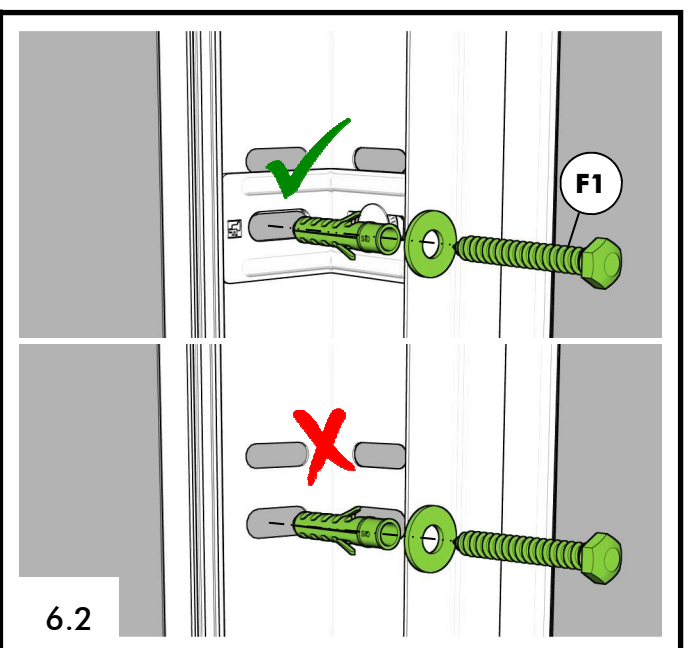
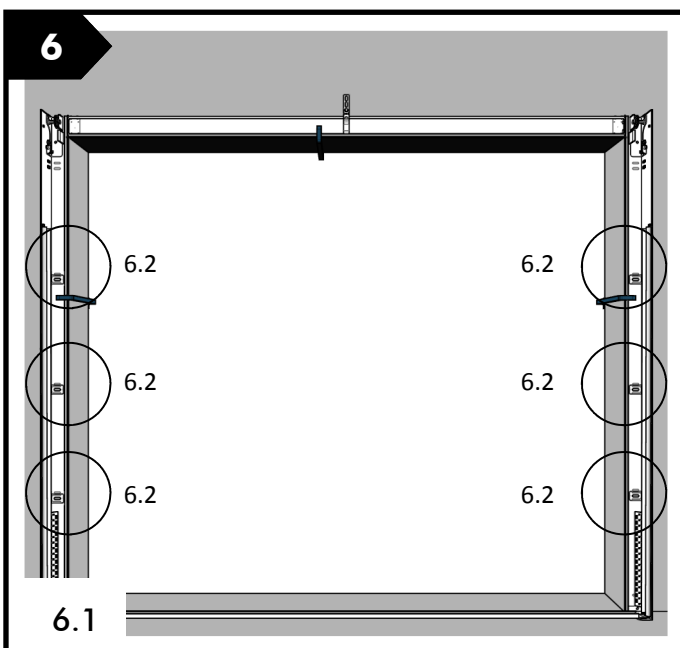
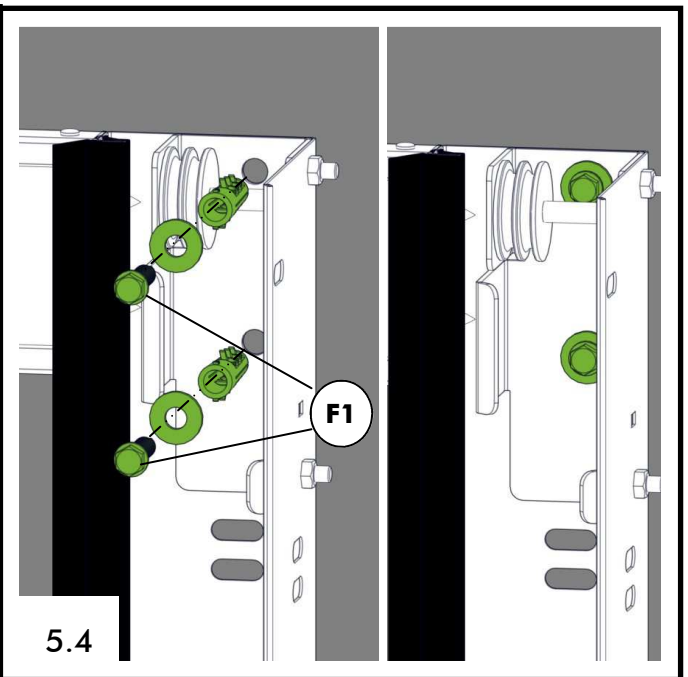
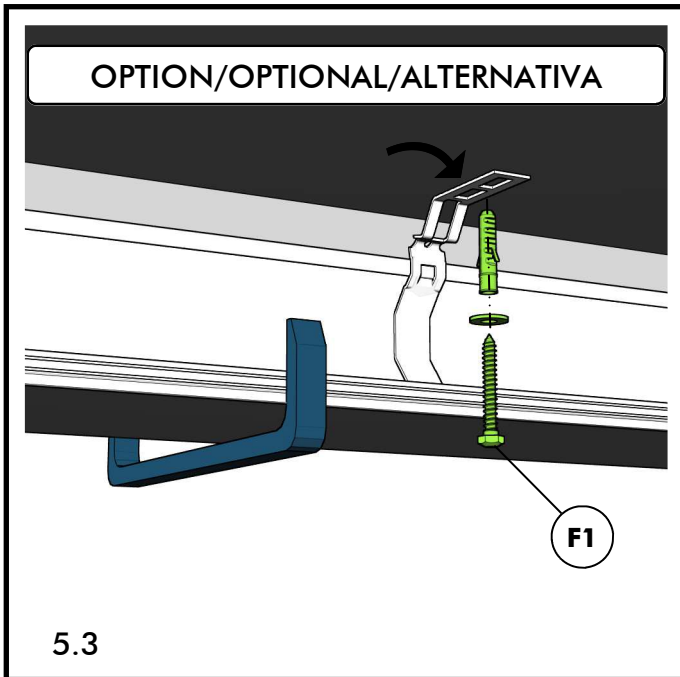
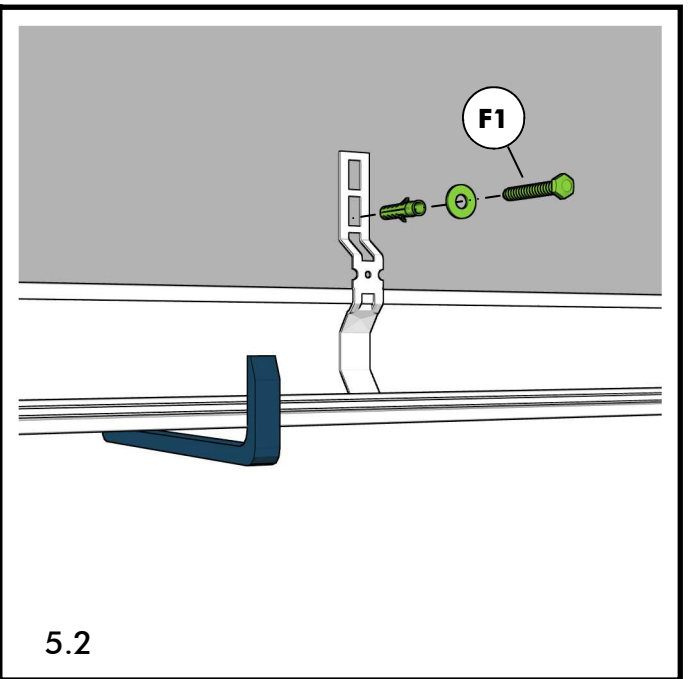
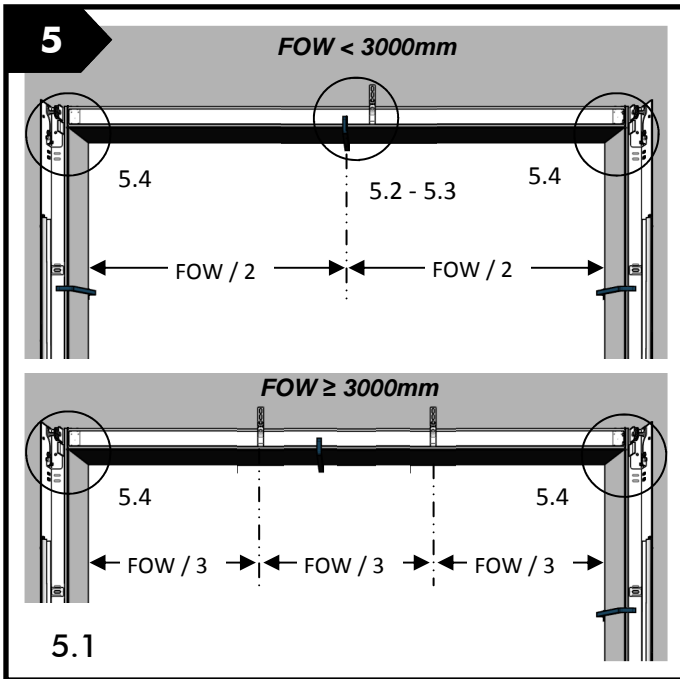


4.5

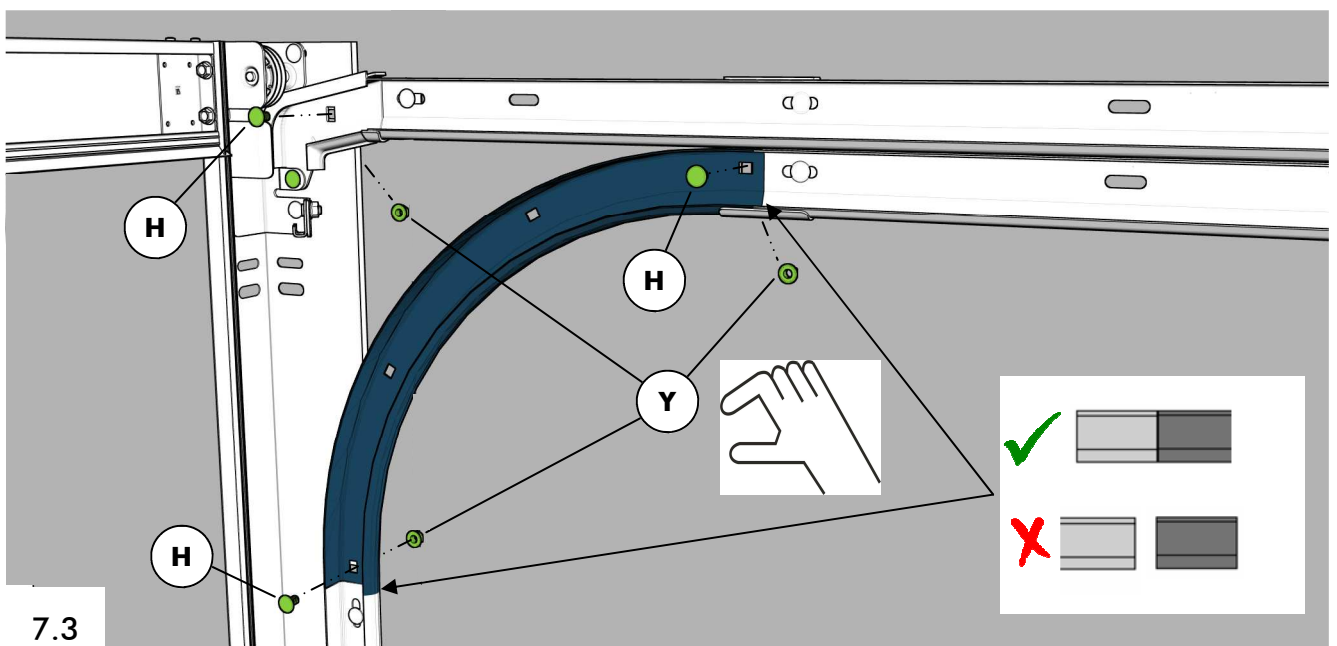
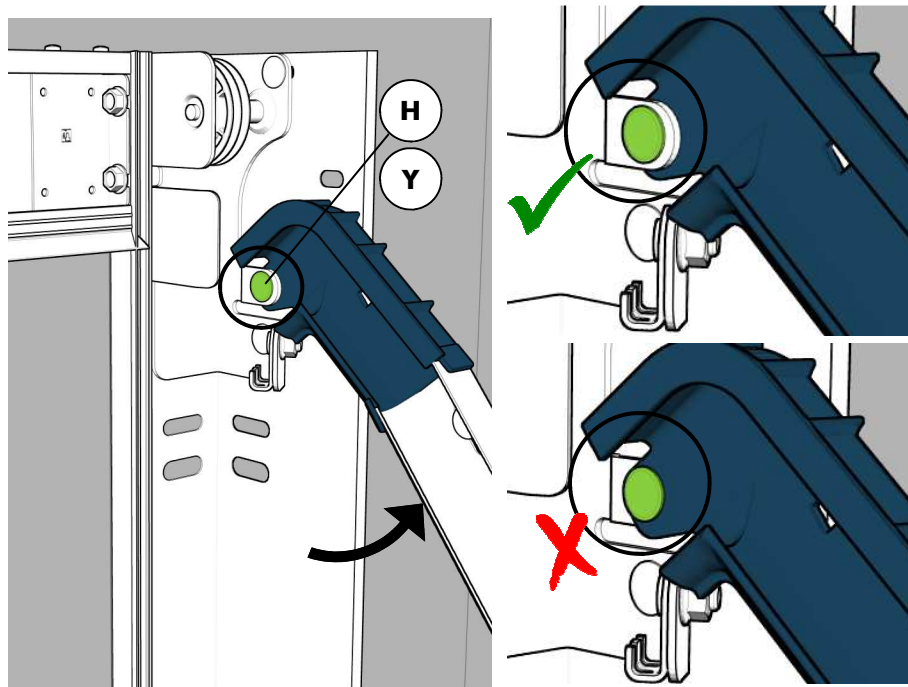
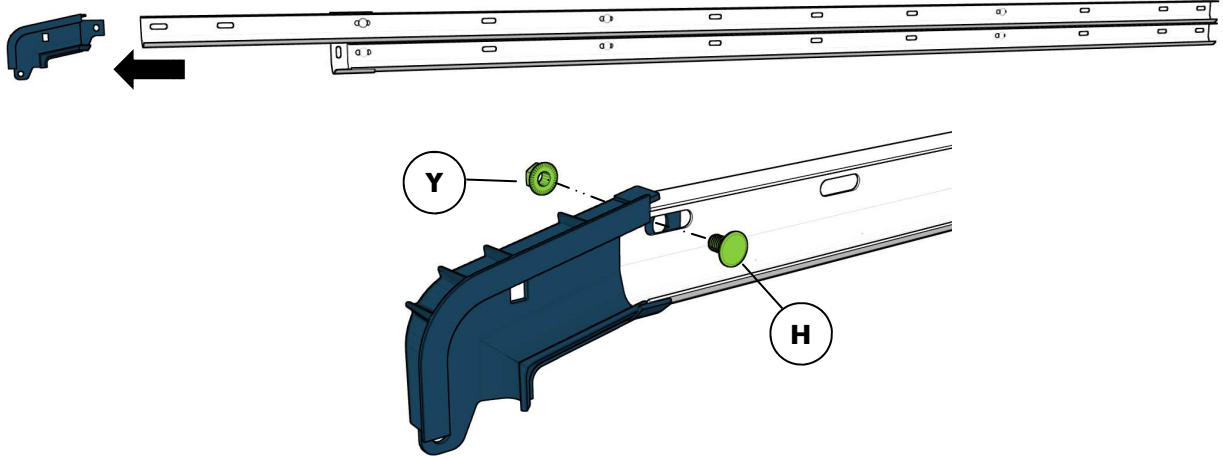
The possibility of using the cover "L" / La possibilité d'utiliser le couvercle "L" / Die Möglichkeit, die Abdeckung "L" der Verwendung von / Možnosti použití krytu "L"



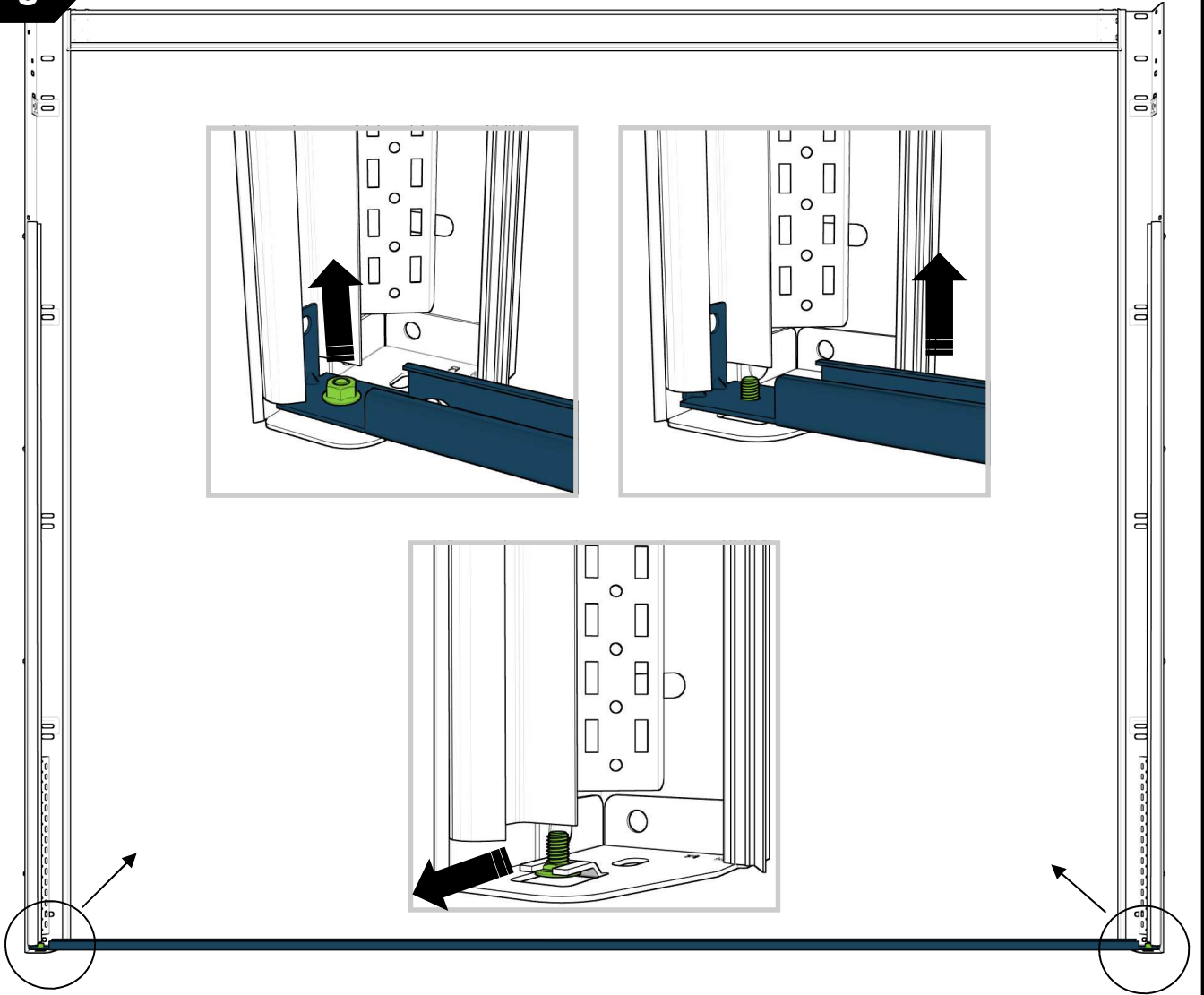




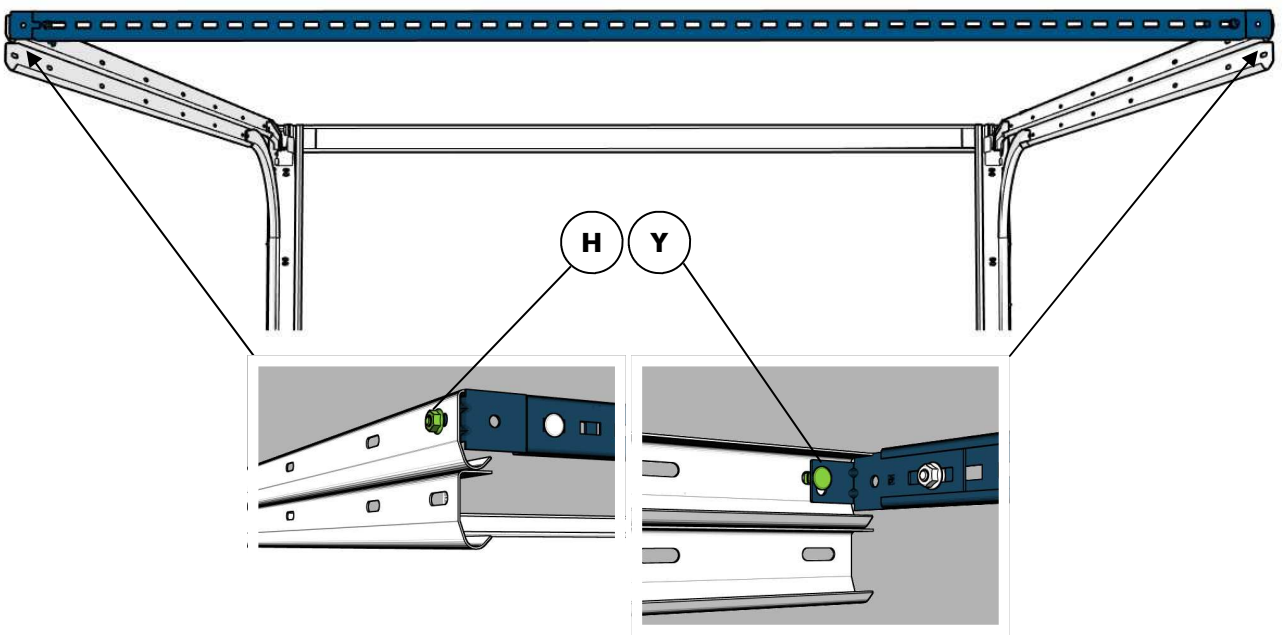
7



8

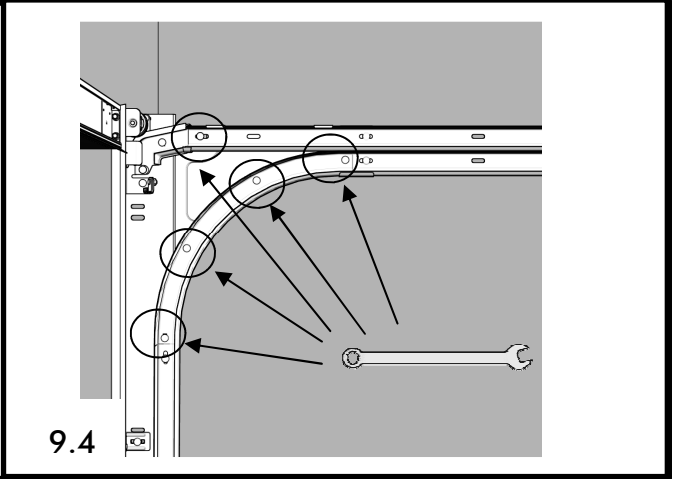
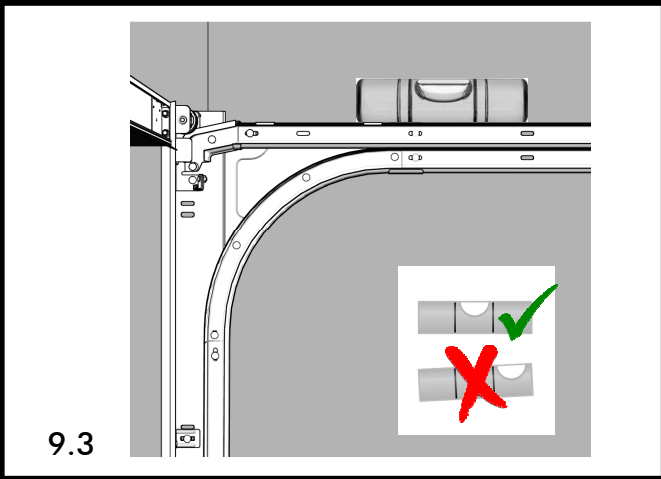
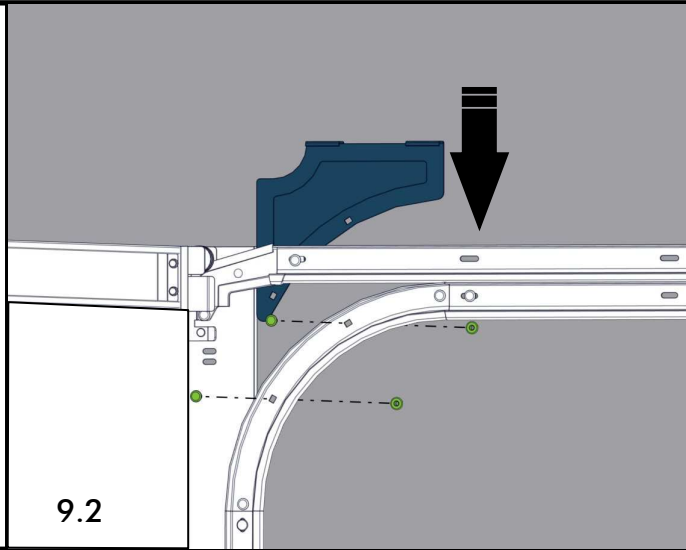
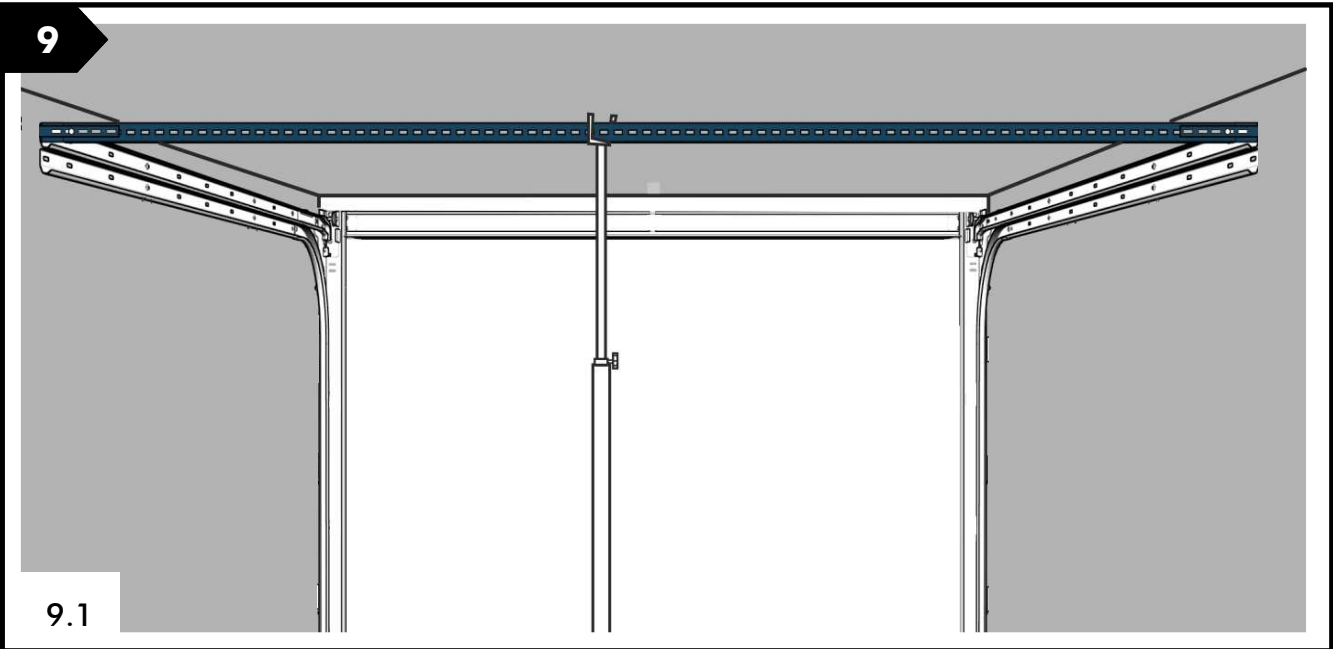


8.1

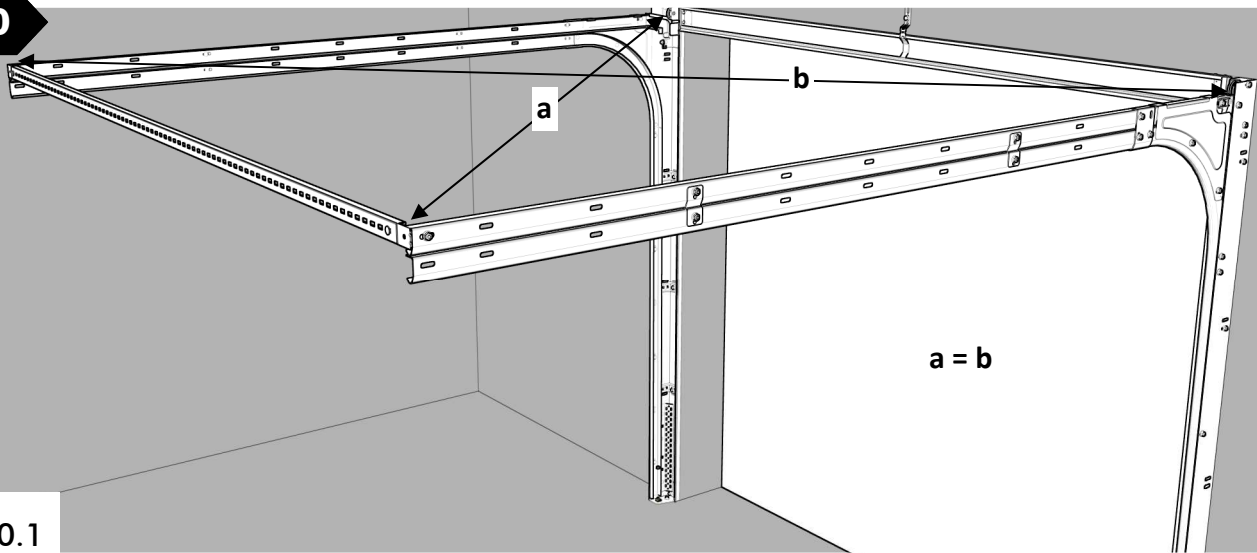


8.2

9

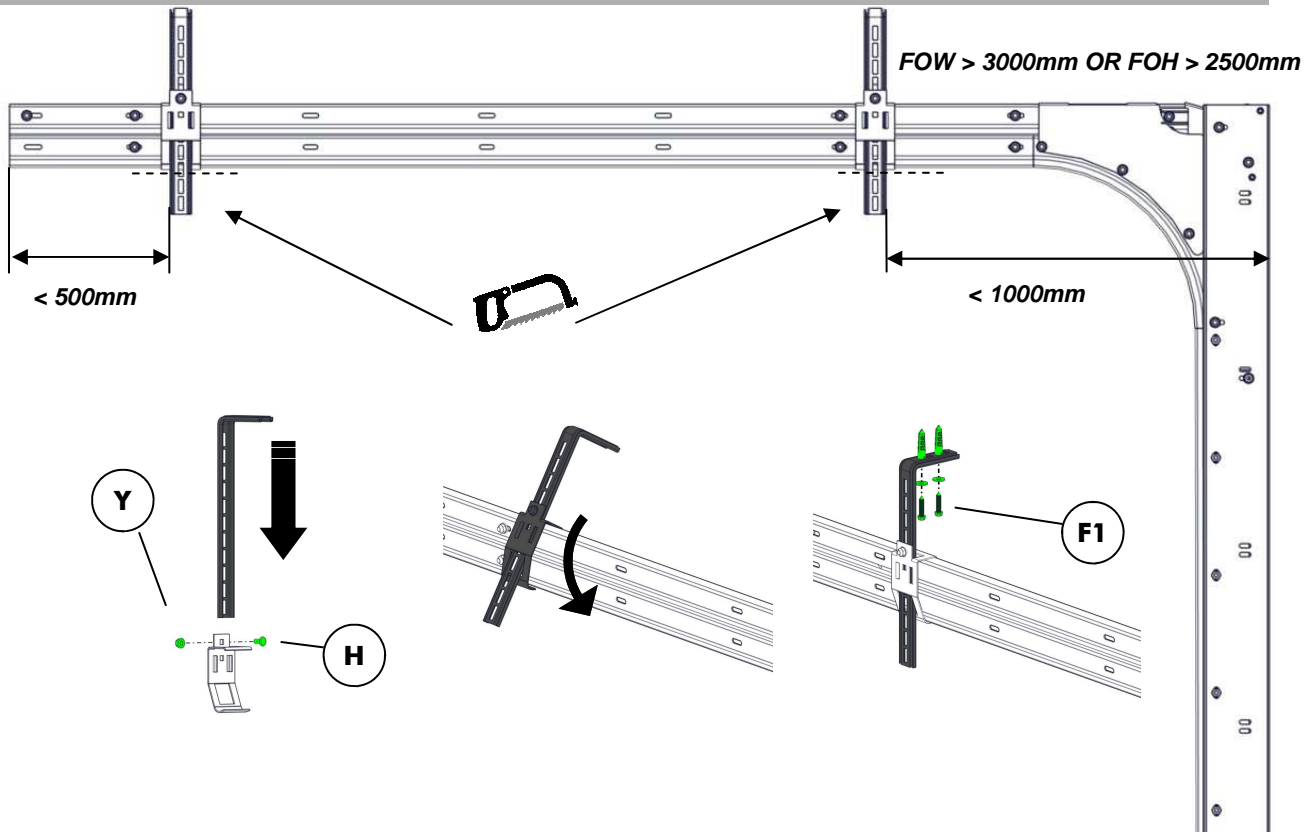


10

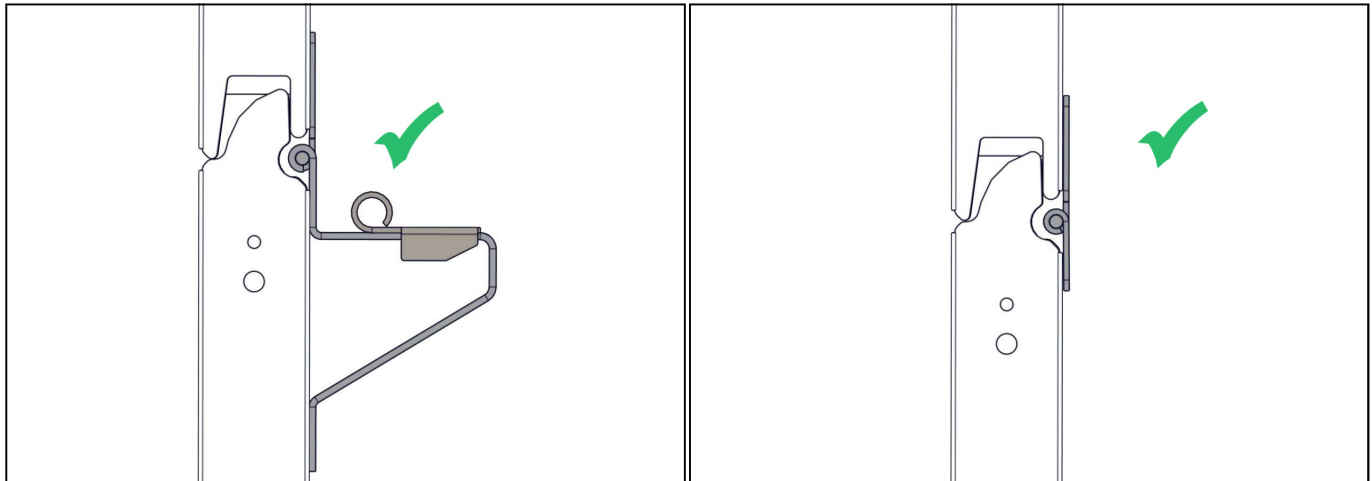
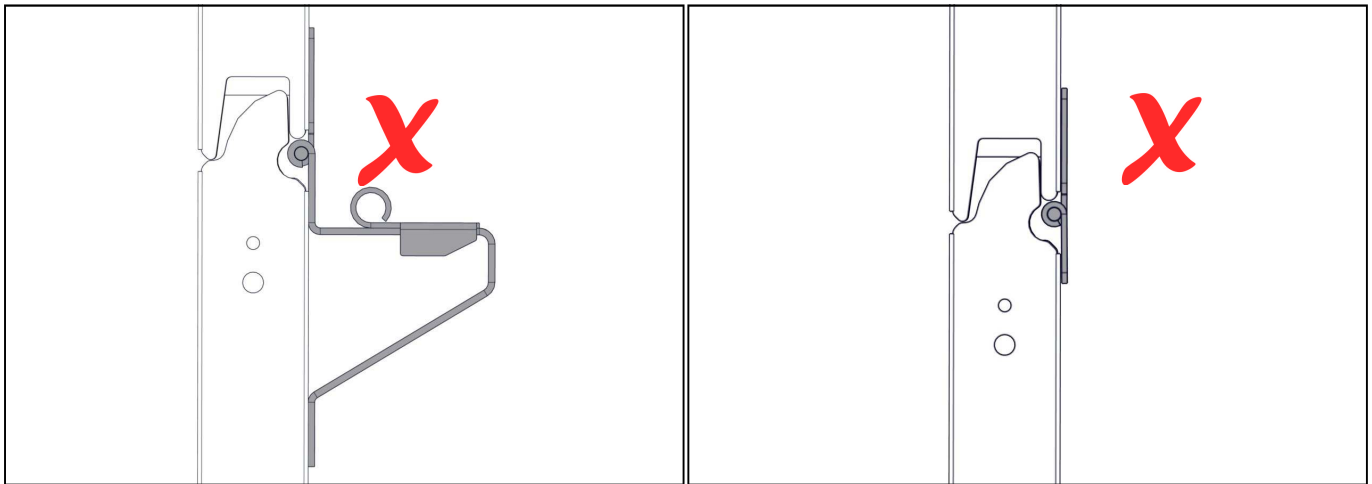
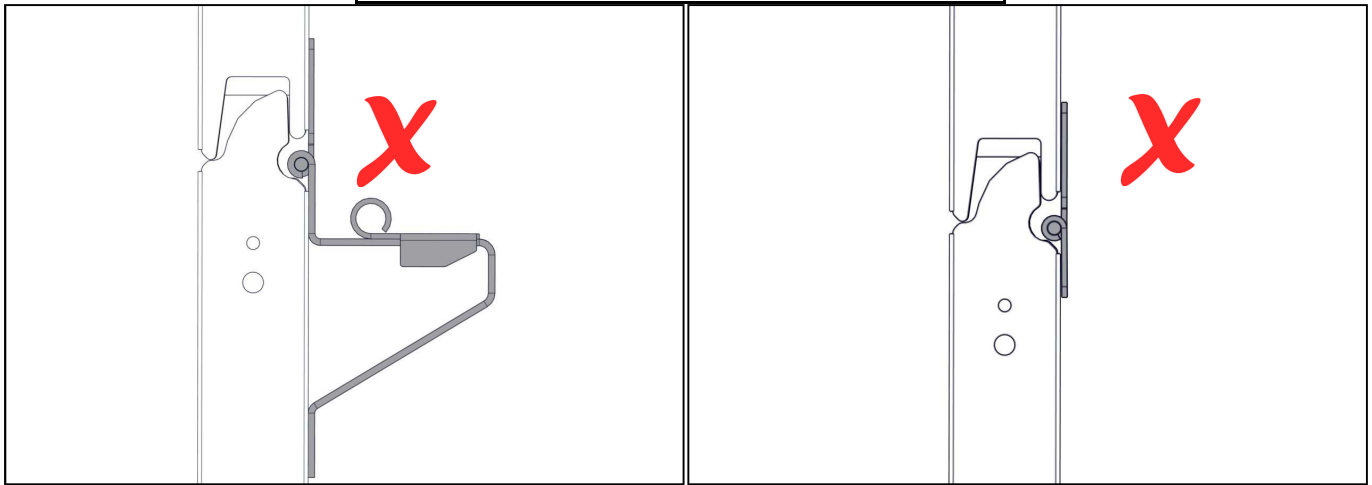


10.1

11



Placement Hinges; Emplacement Charnières; Lage Scharniere; Umístění pantů



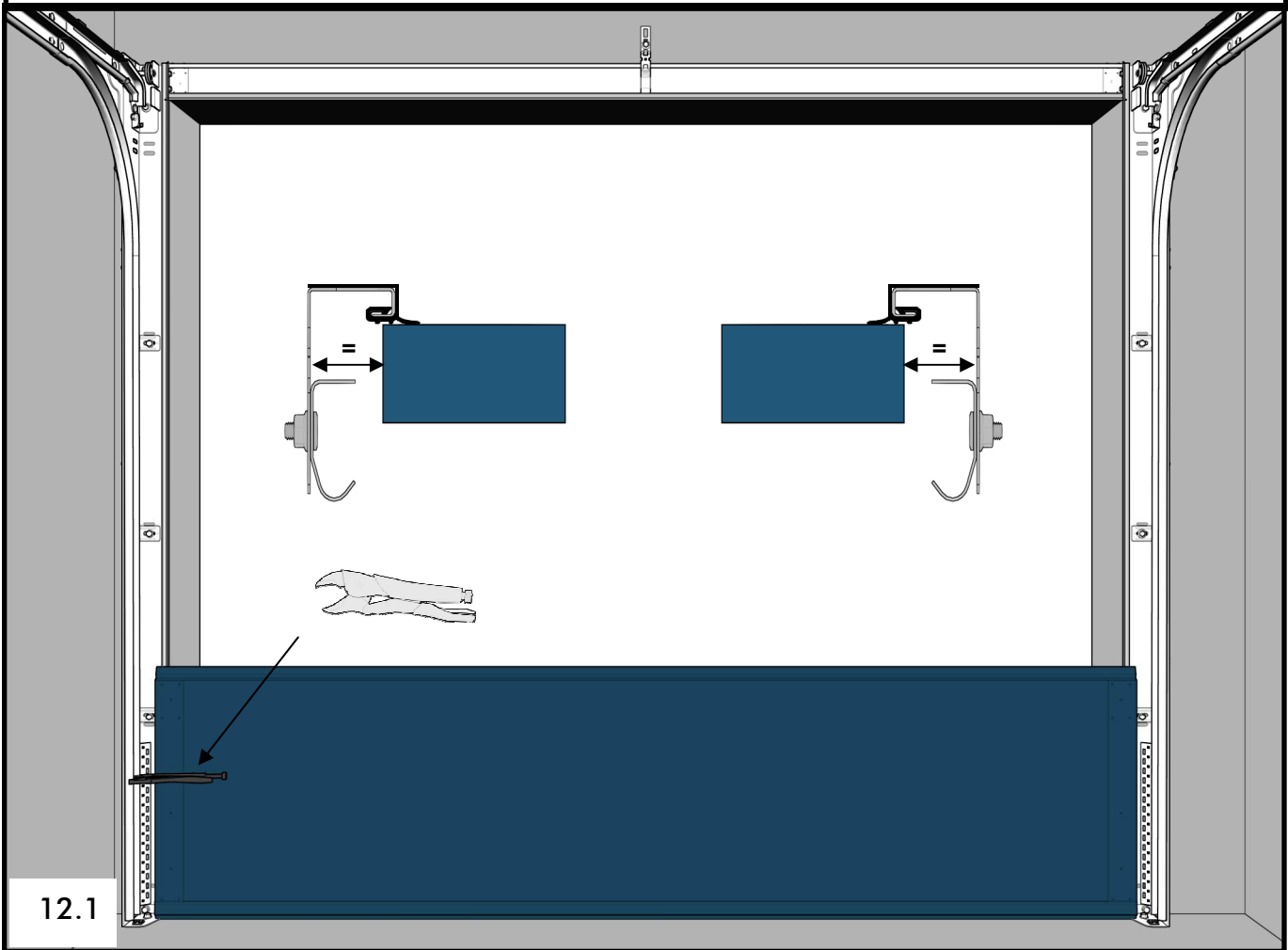
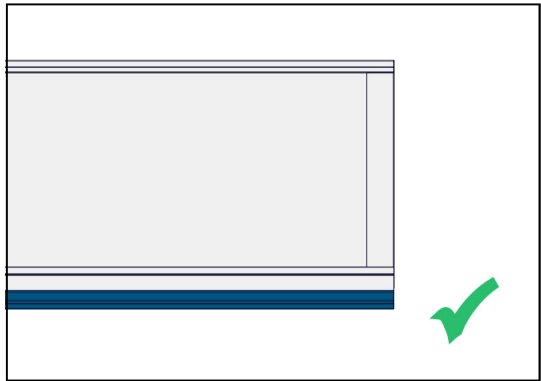
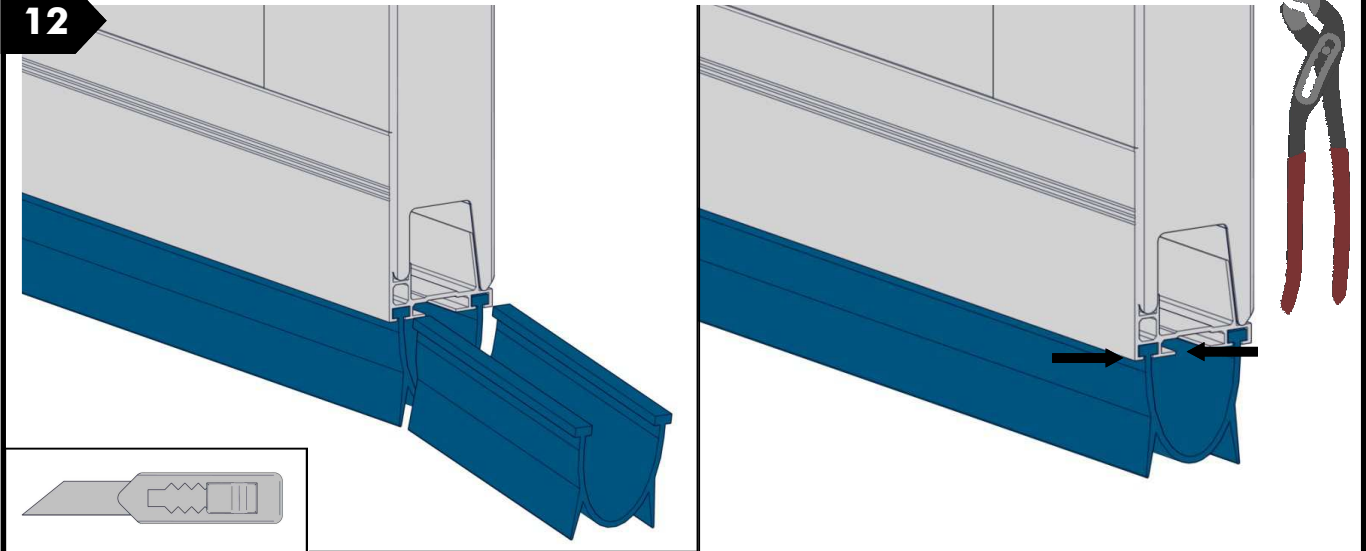
			Max 10 Nm
			Max 5 Nm

			Max 10 Nm
			Max 5 Nm

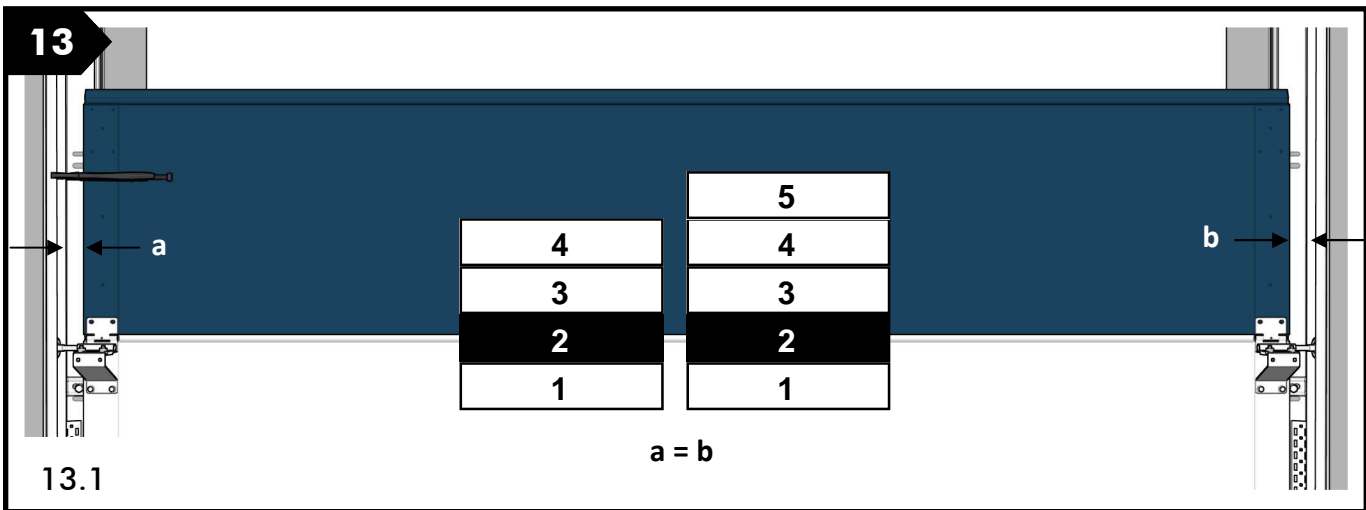
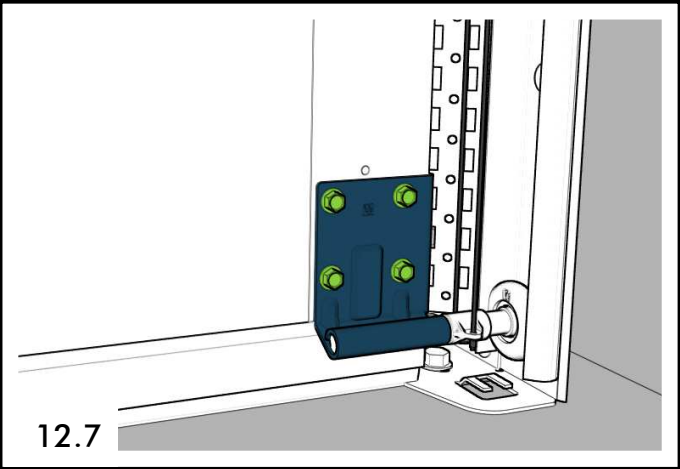
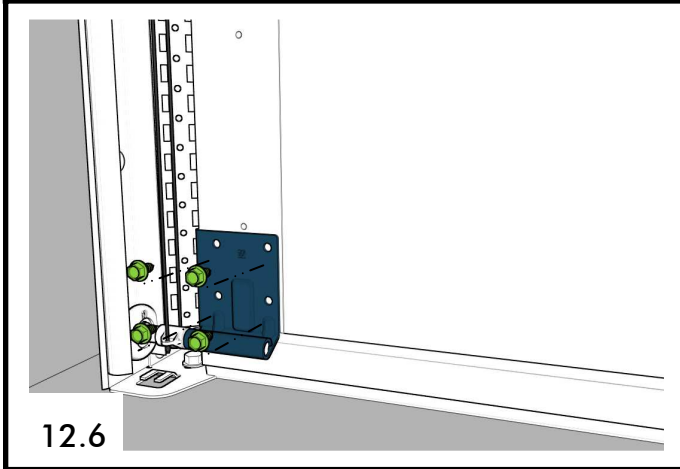
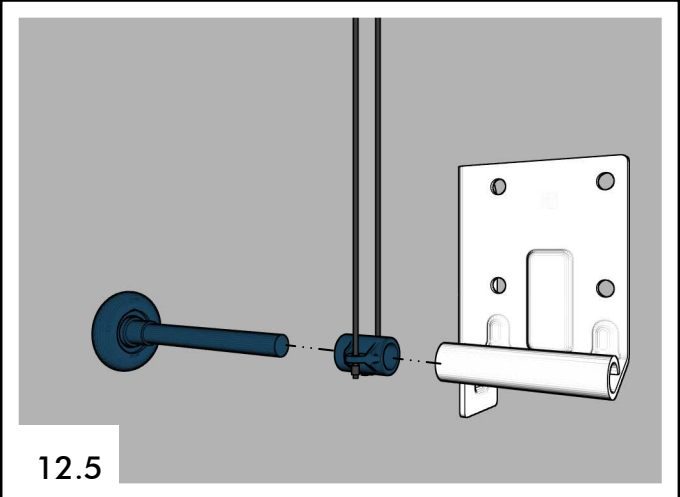
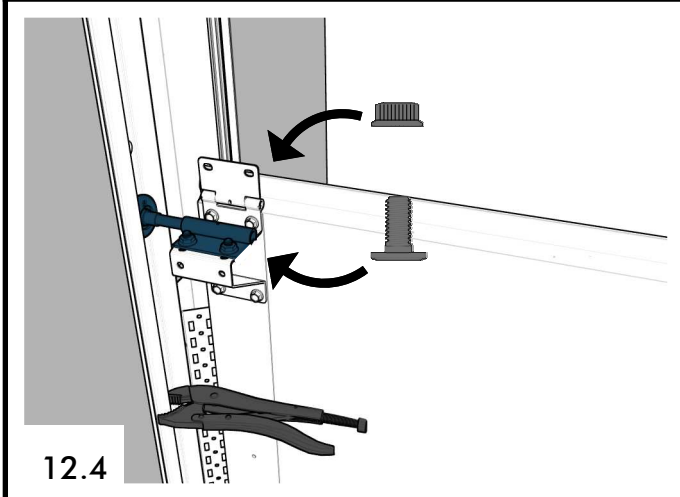
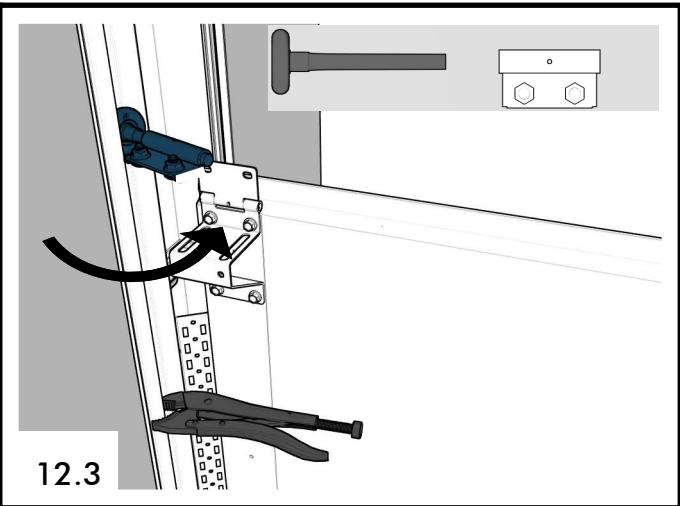
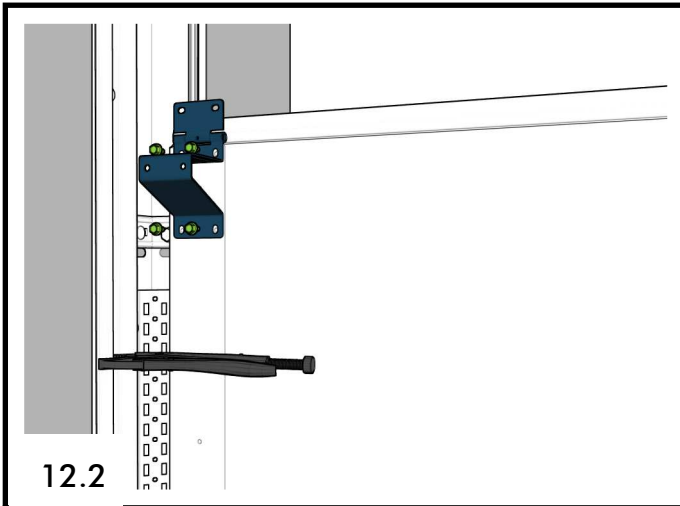
			Max 10 Nm
			Max 5 Nm

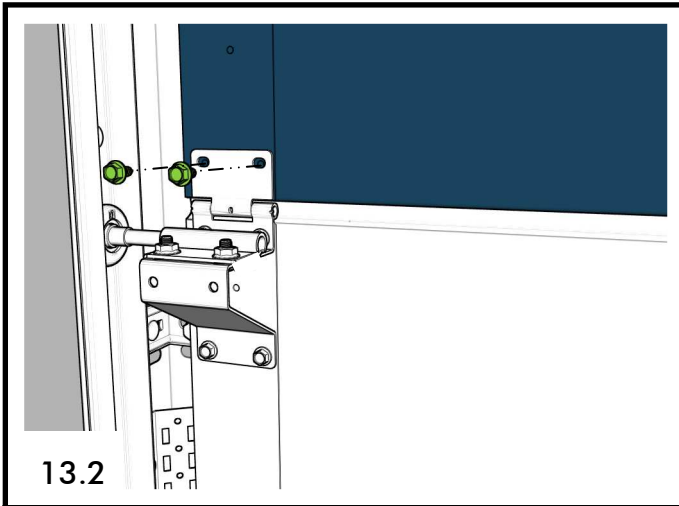
			Max 10 Nm
			Max 10 Nm

12

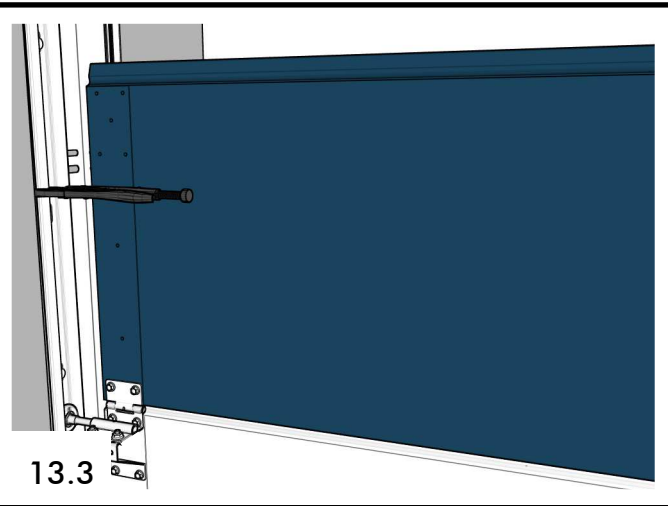


12.1

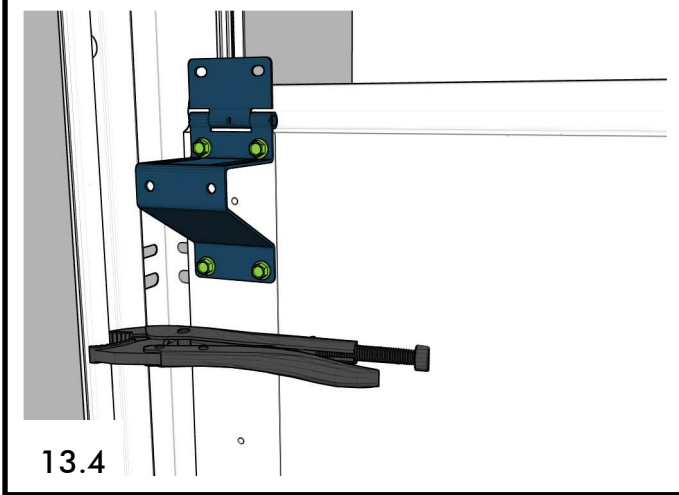




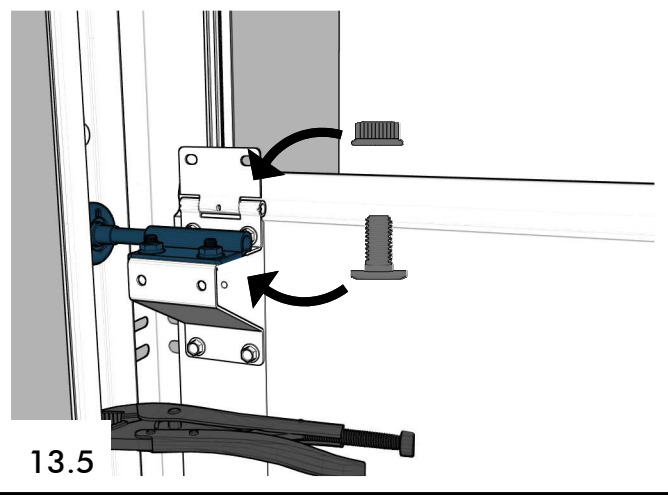
13.2



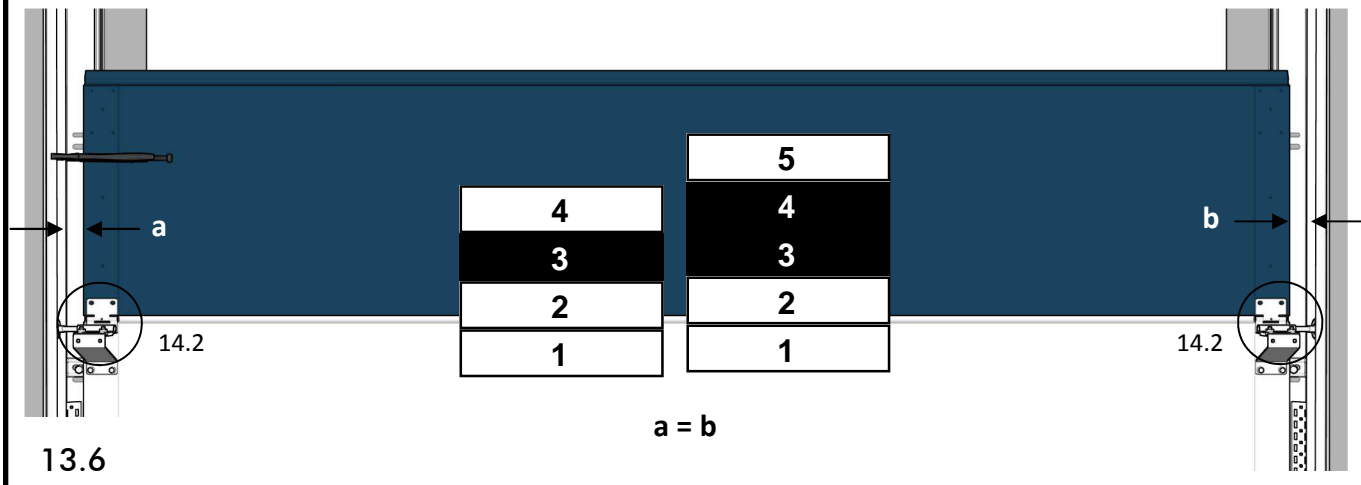
13.3



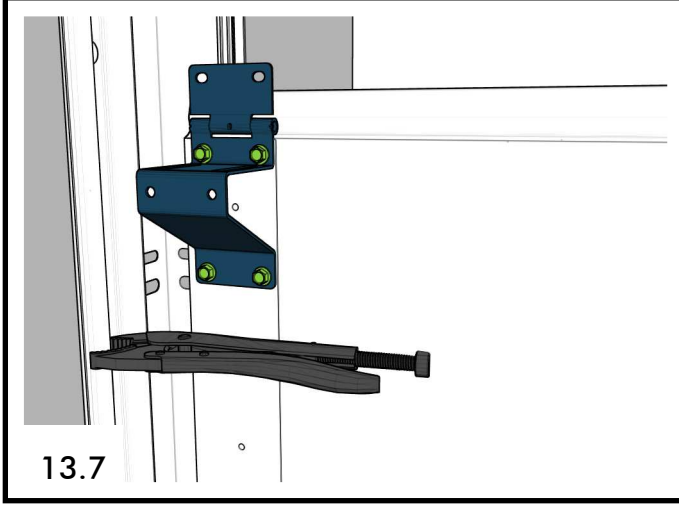
13.4



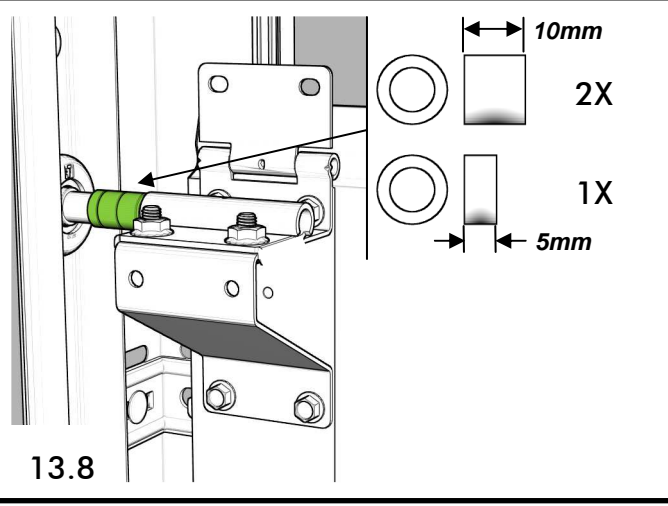
13.5



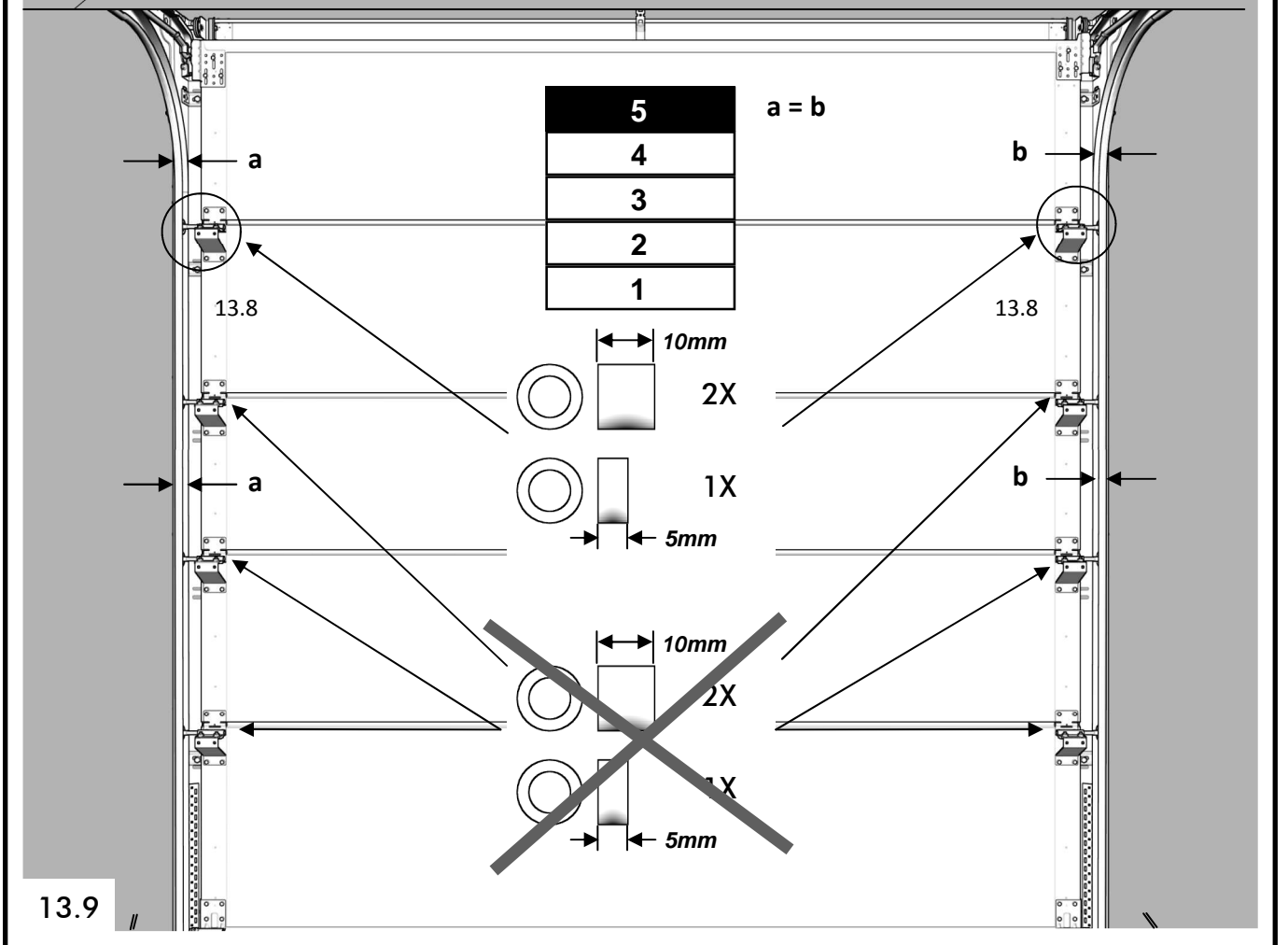
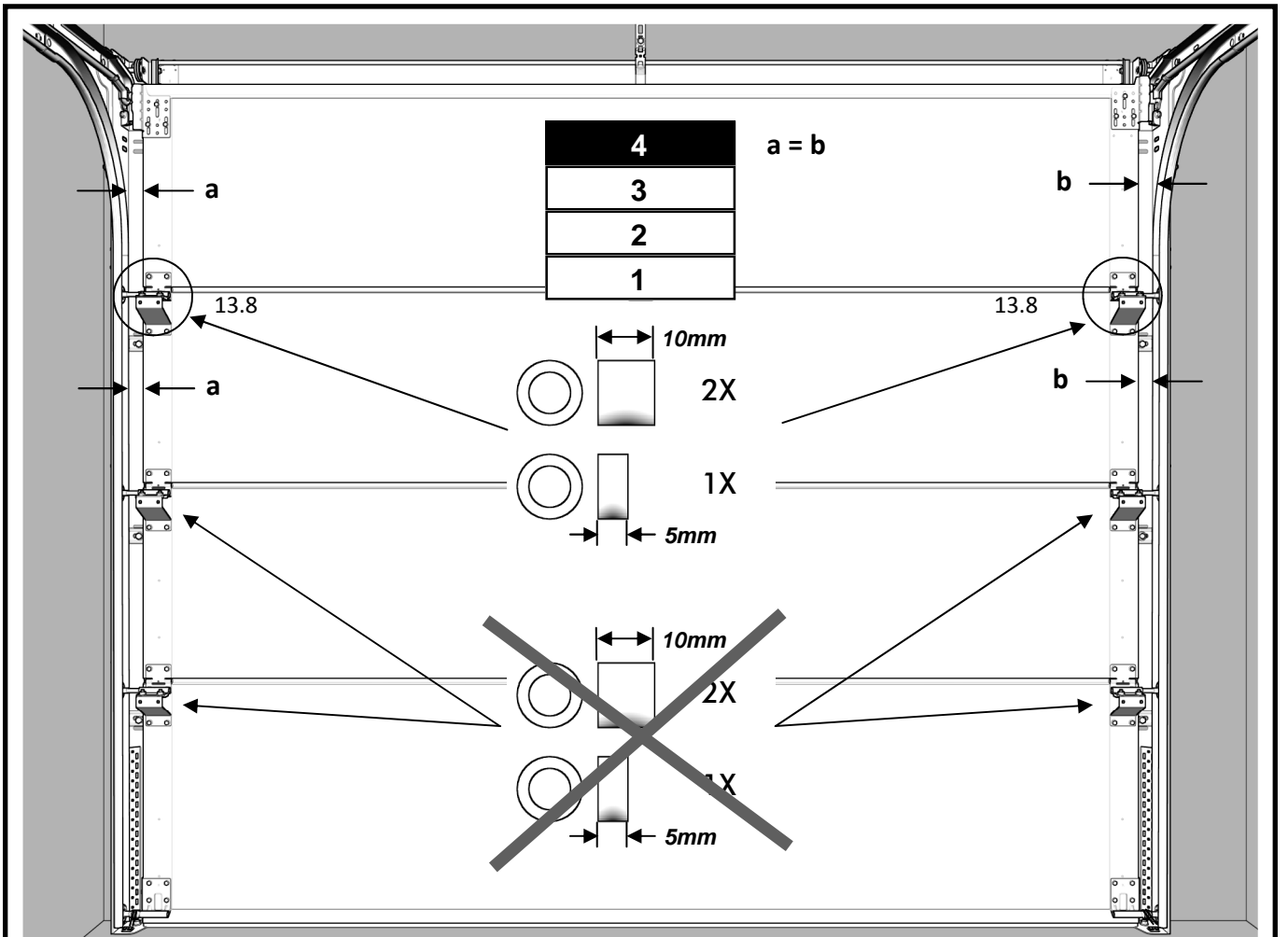
13.6



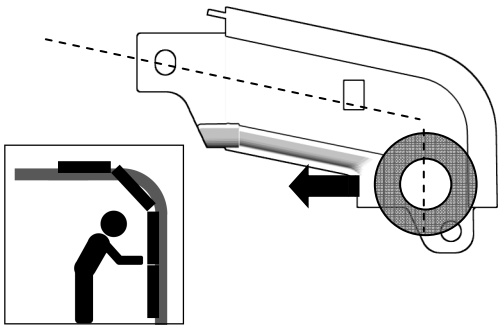
13.7



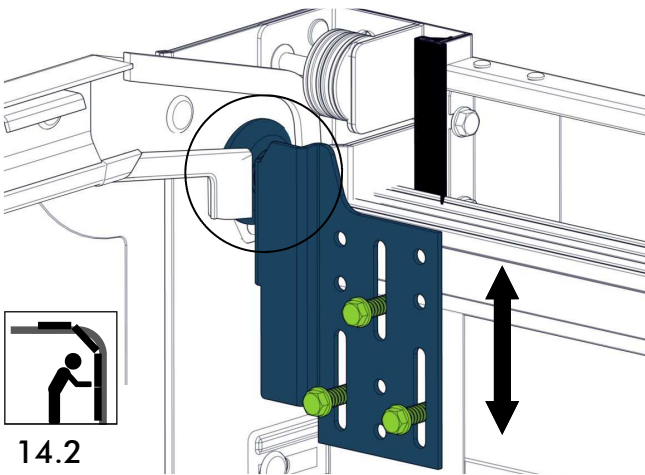
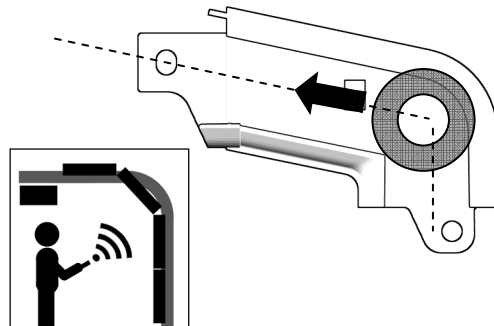
13.8



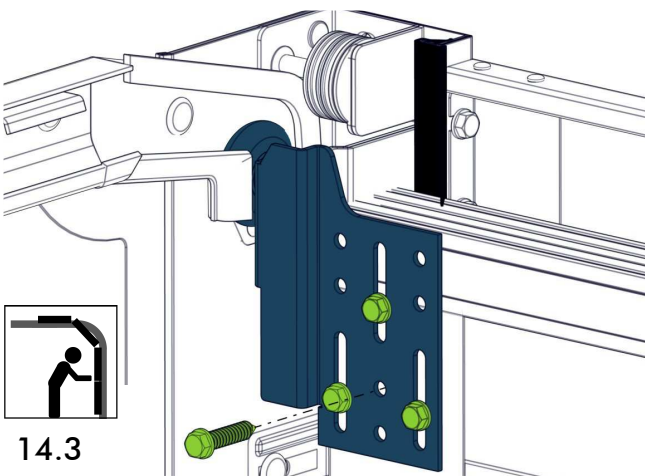
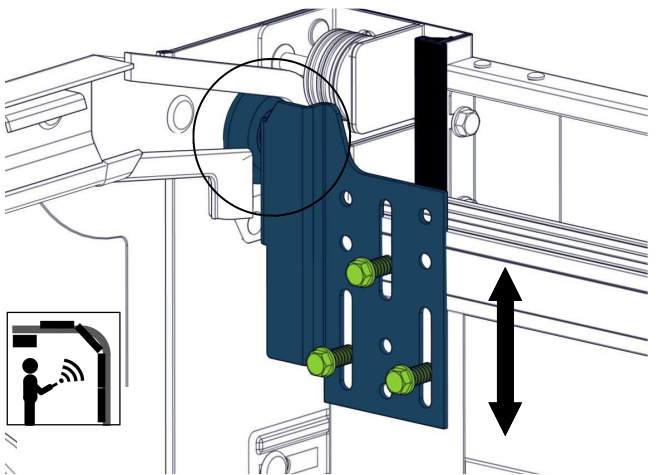
13.9



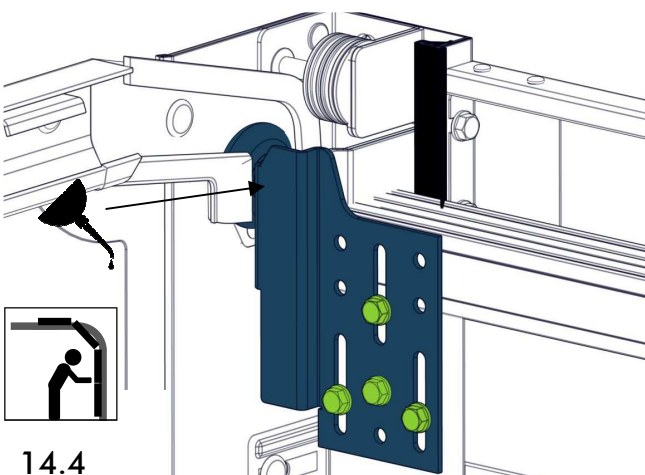
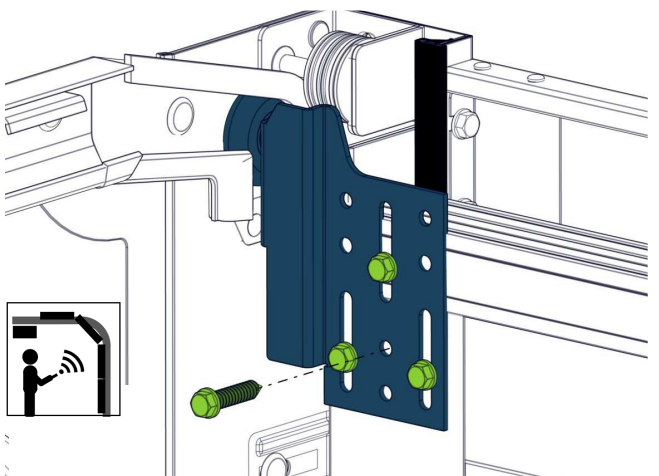
14.1



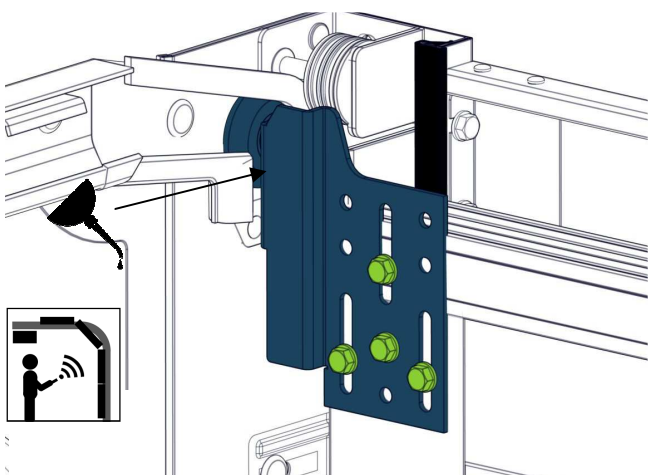
14.2



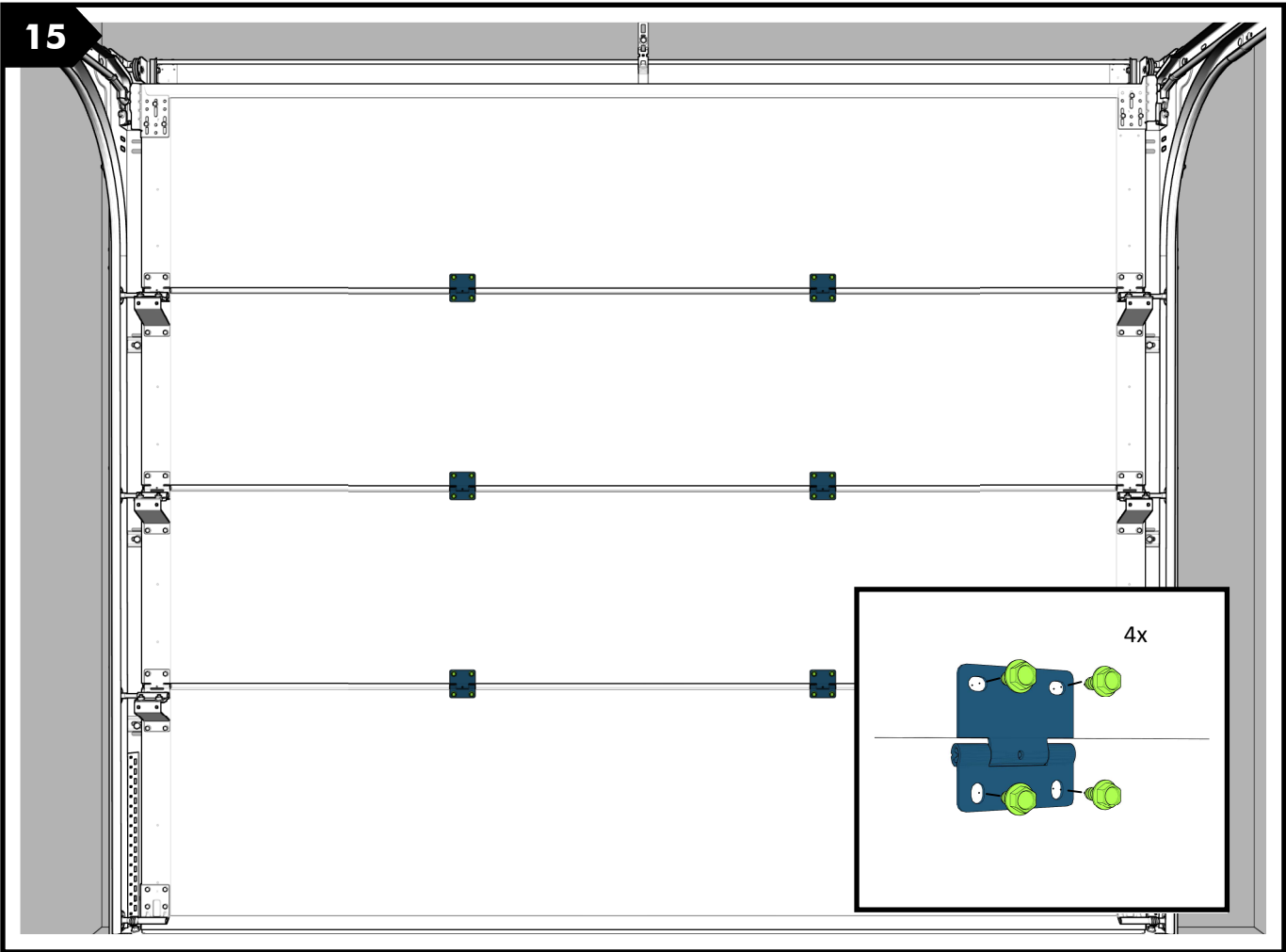
14.3



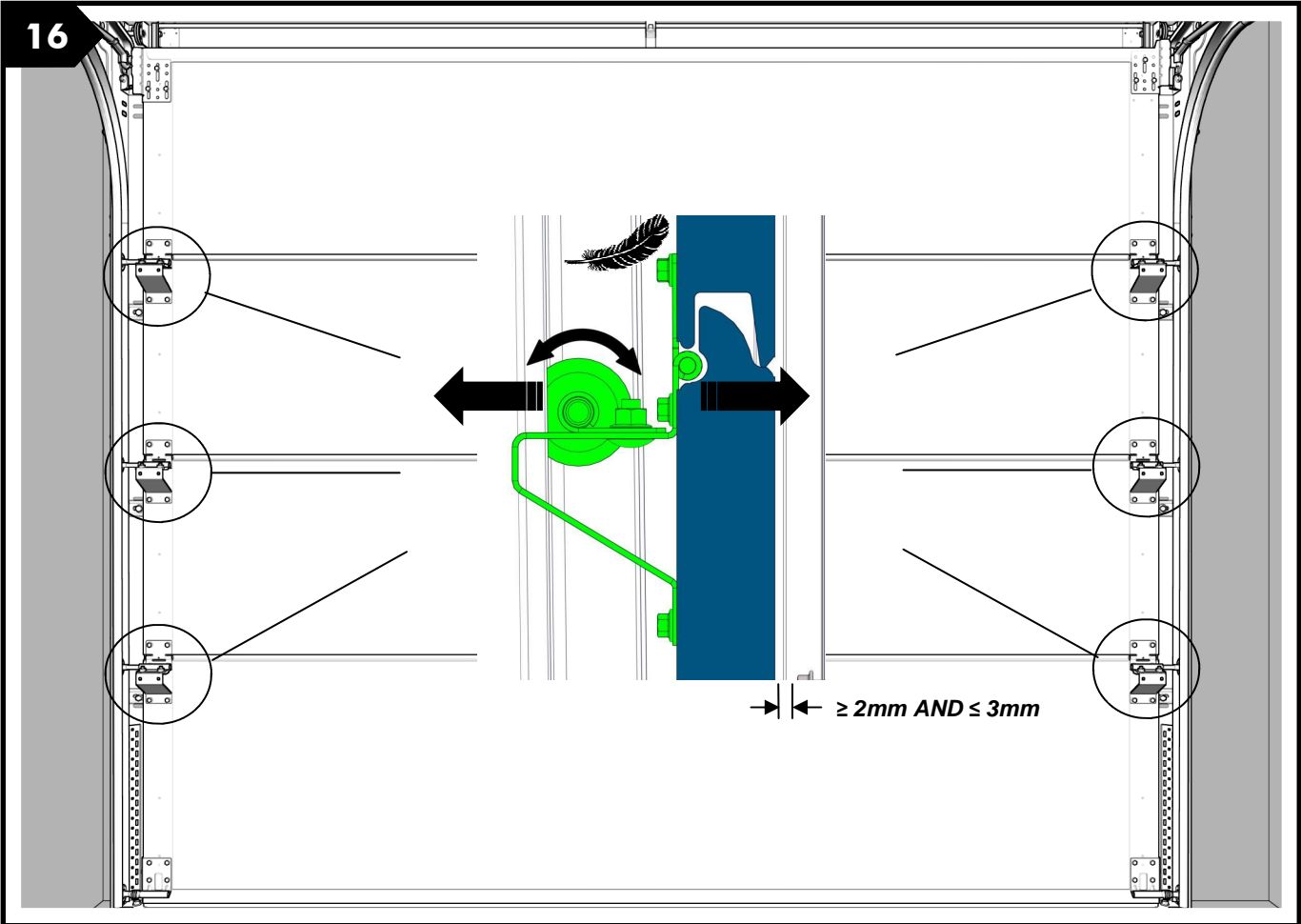
14.4



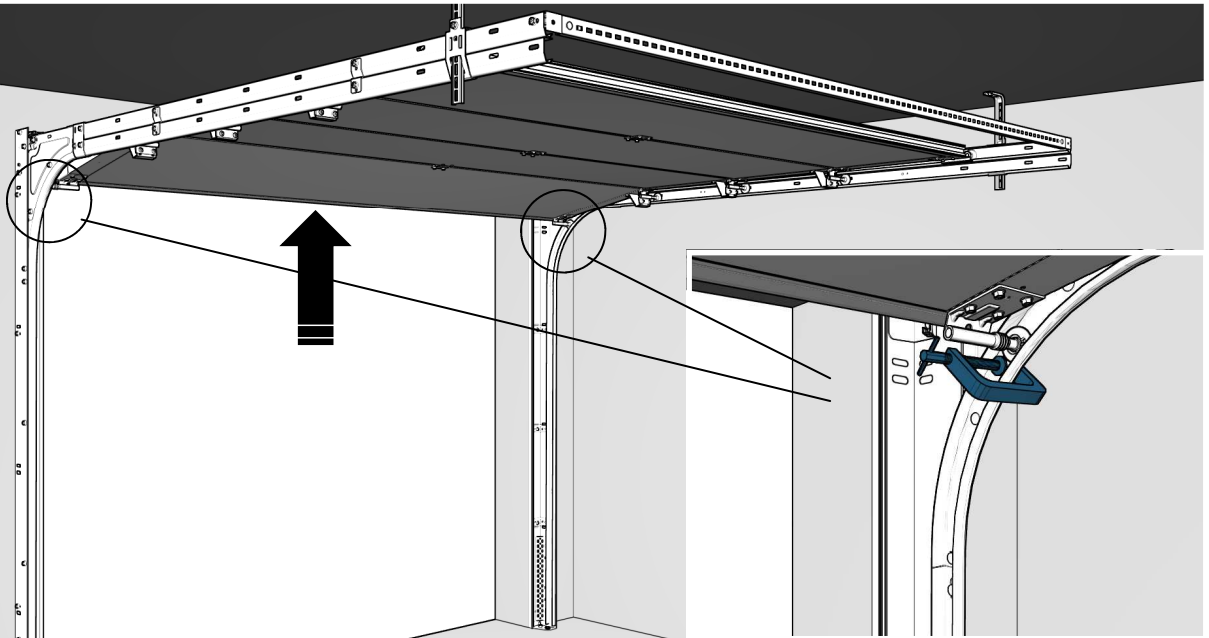
15



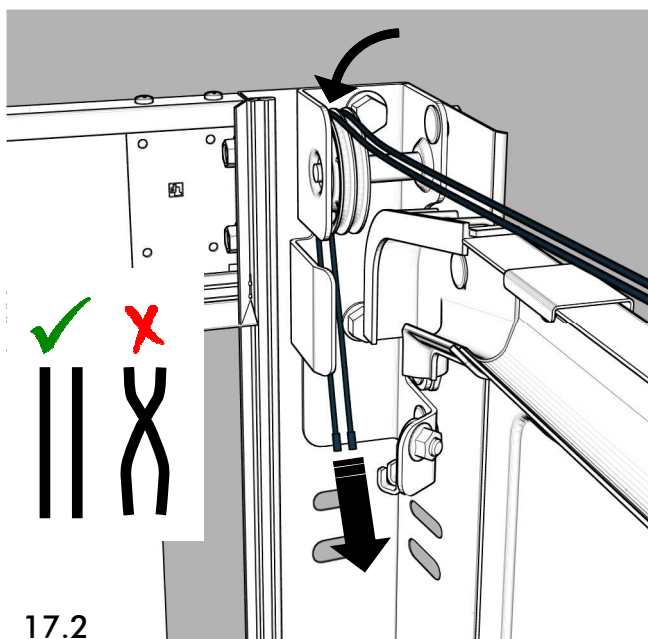
16



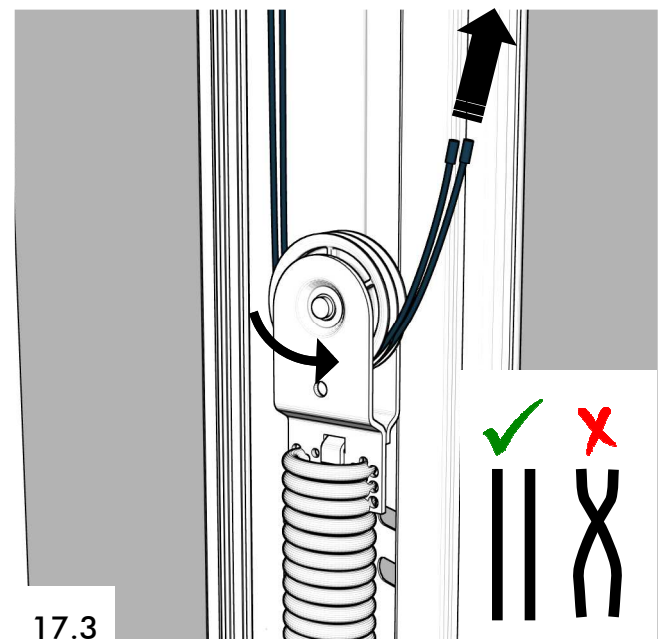
17



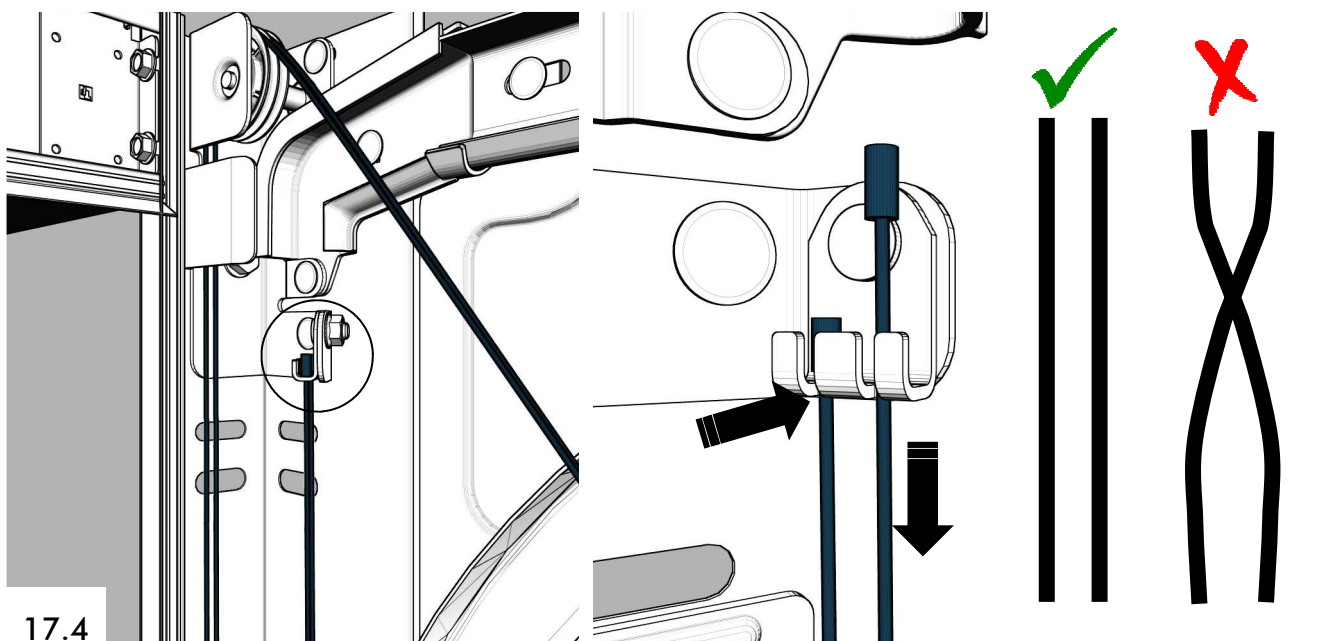
17.1



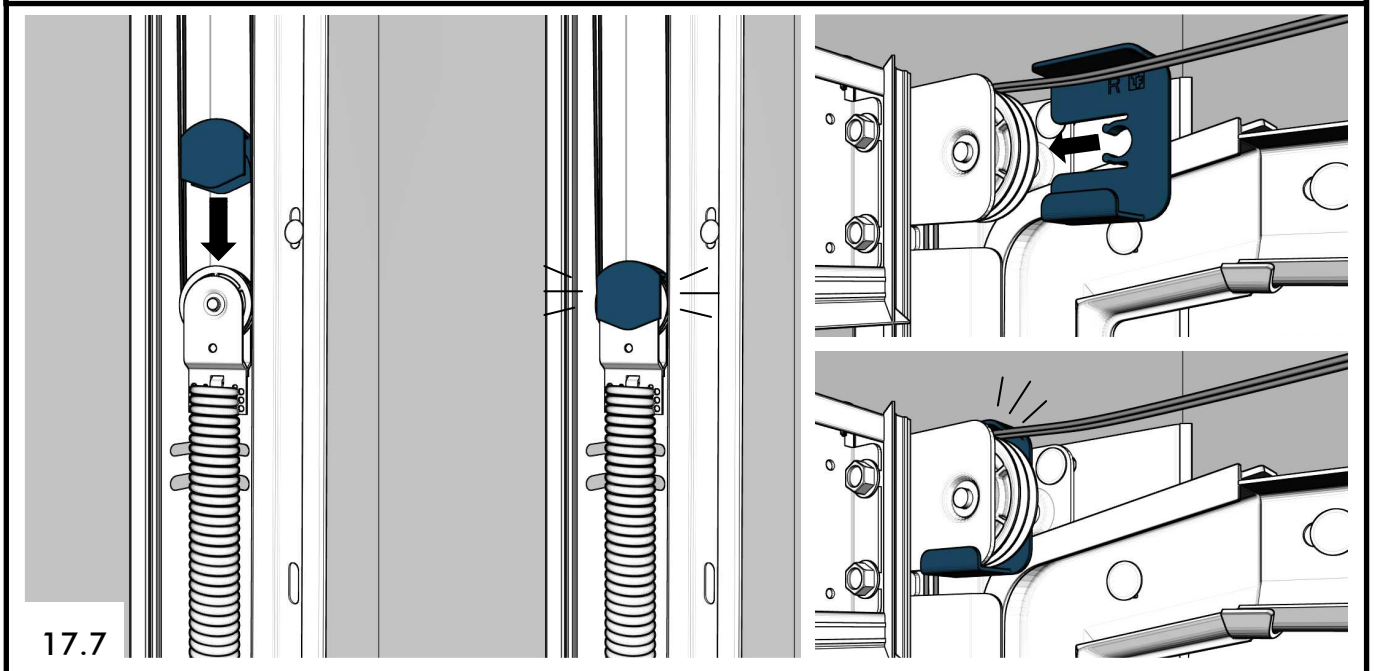
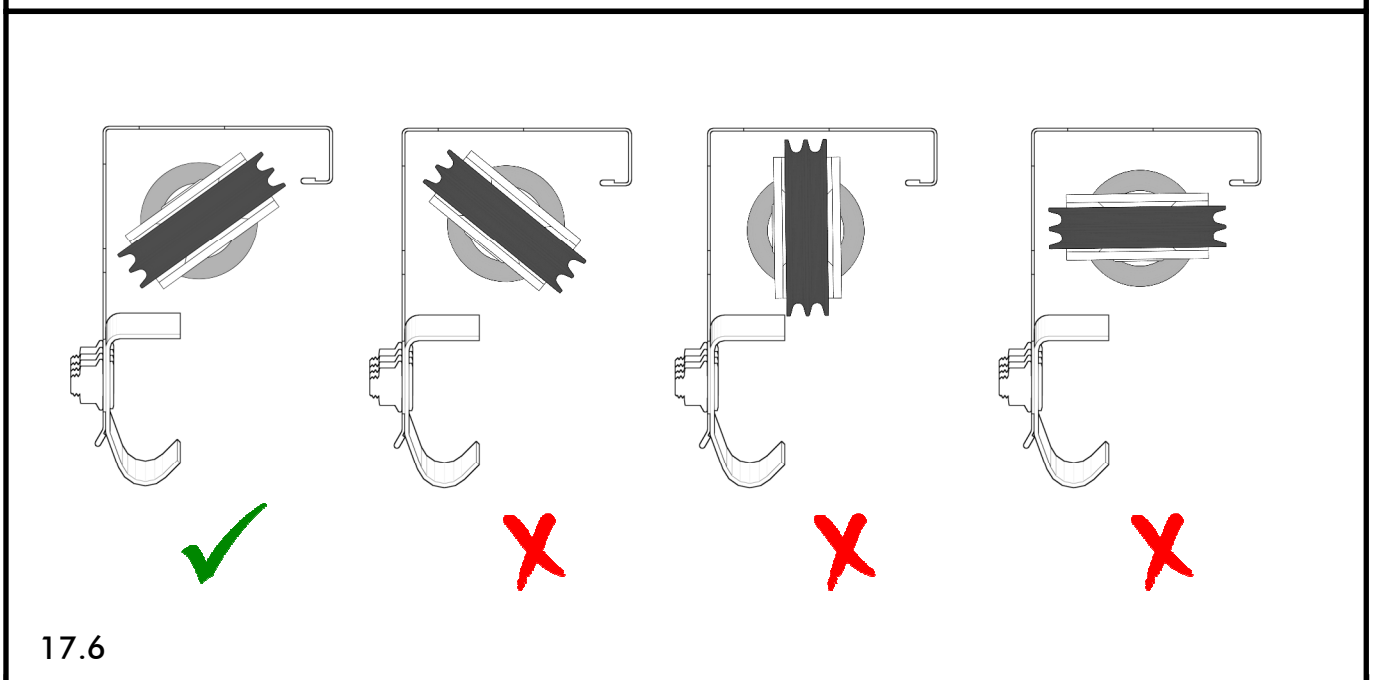
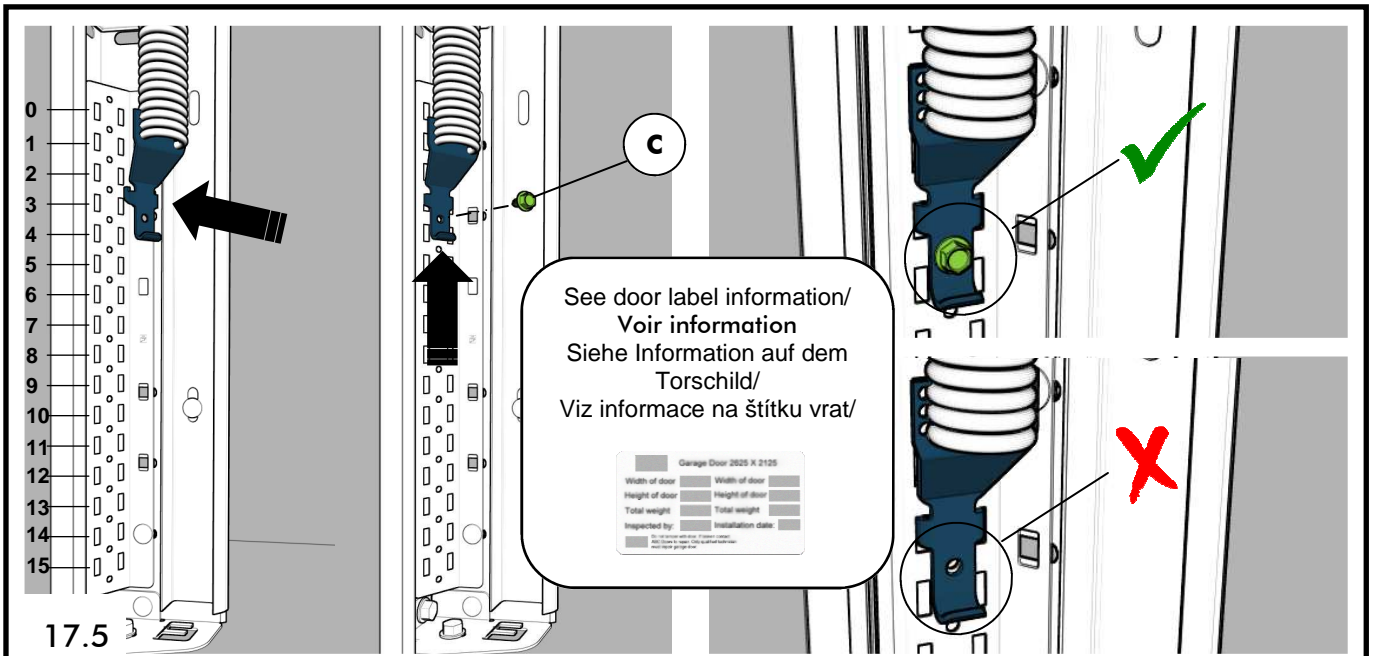
17.2



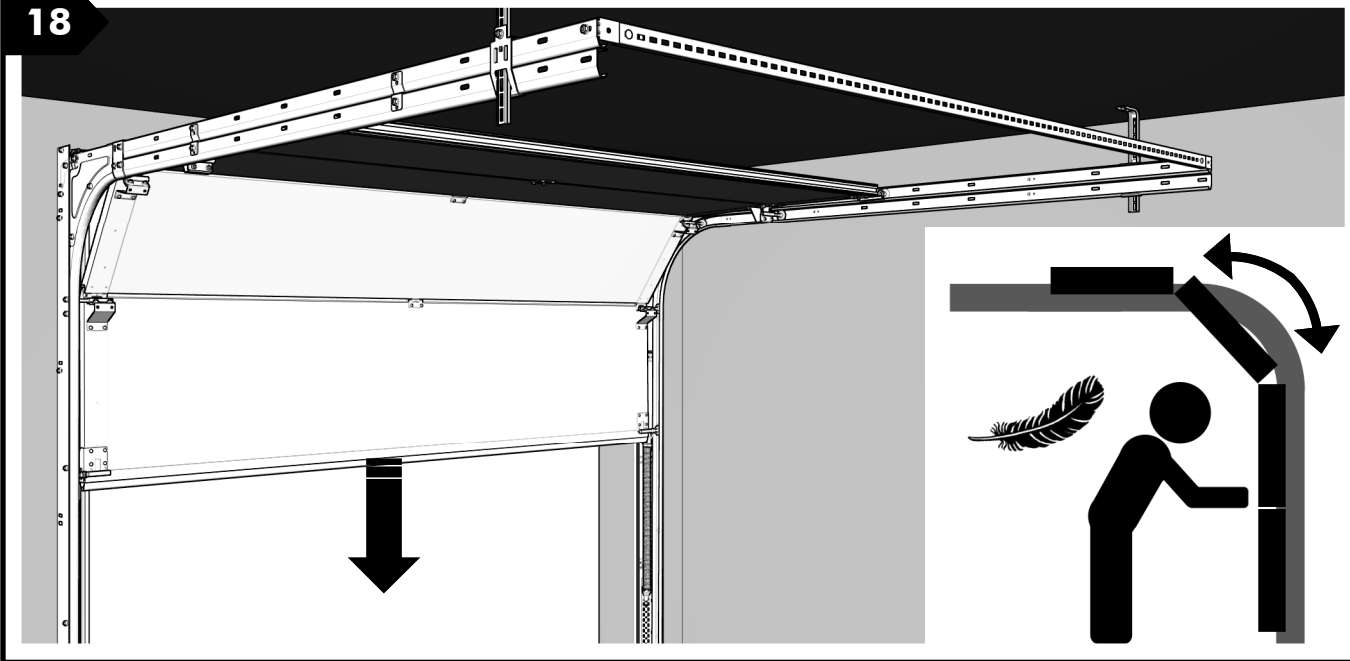
17.3



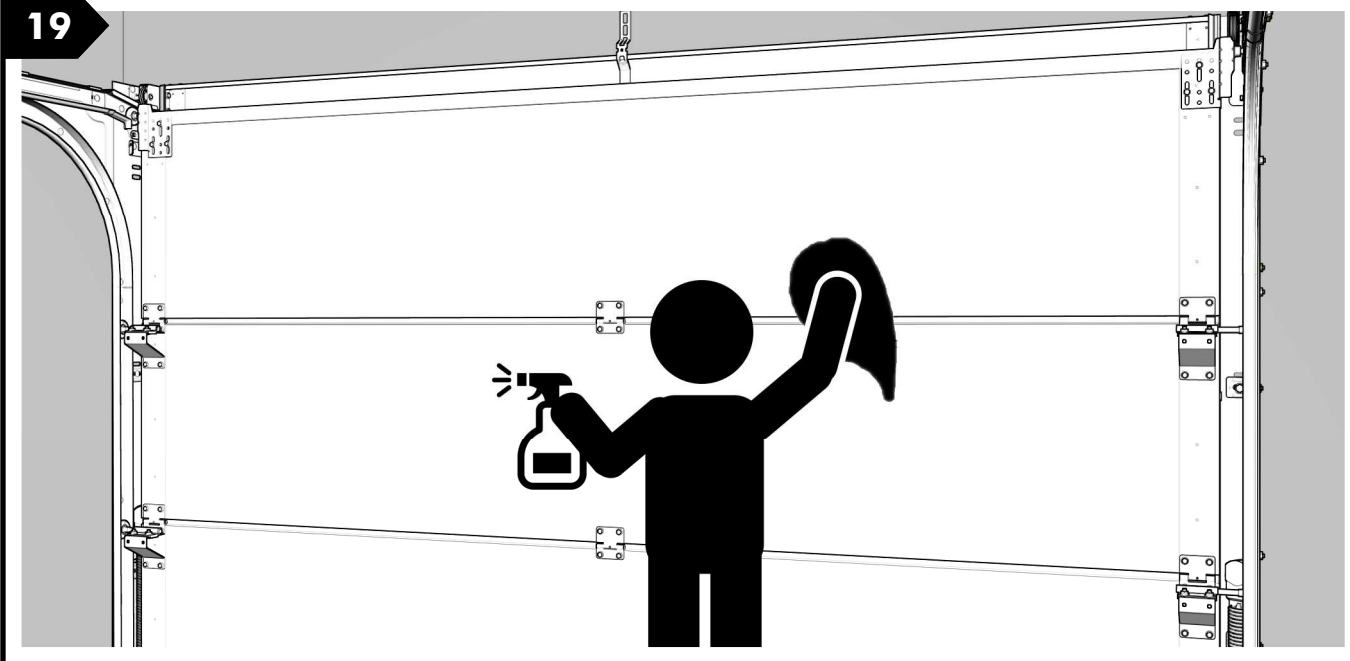
17.4



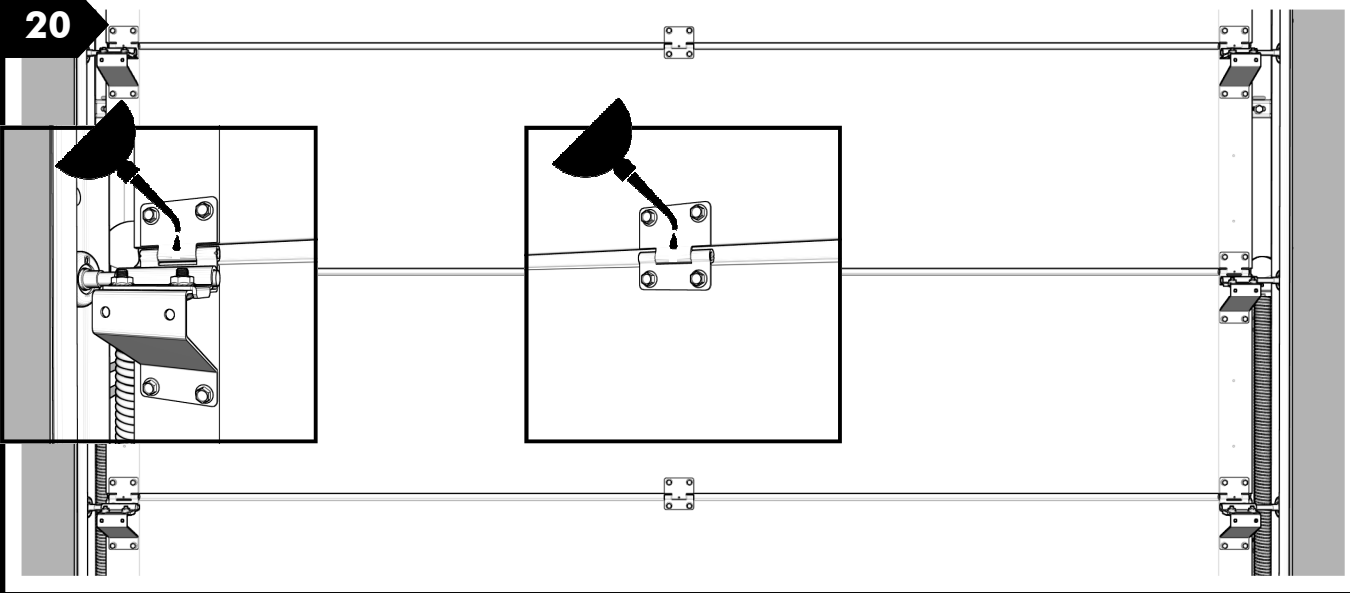
18



19



20



OPERATION

Read the User Manual supplied by manufacturer or door supplier before usage.

Operating the door

WARNING

Danger of injury during door travel

The sectional door closes to the bottom vertically; persons or objects may be trapped.

- When operating, make sure that neither persons, children in particular, nor objects are located within the door's area of travel.
- Always keep the opening area of the door clear.

The door must only be operated by **properly instructed** persons. If the sectional door is adequately assembled and inspected, it can be easily operated and moved.

WARNING

Danger of injury due to improper operation

Persons or objects may be trapped if the door is operated improperly.

- Only open and close the door using the supplied operating elements; these ensure a controlled, smooth action.
- When closing the door, make sure that the latches engage fully and properly.

Power operated doors

The automation of a sectional door requires that special safety regulations be observed. Consult your door operator supplier.

PARTS EXPOSED TO WEAR AND TEAR TO BE

Mandated Test: Durability test conducted at SP.

The worst case scenario was tested = MAX door weight of 120 kg.

The following parts listed below have to be replaced during the product's expected lifetime:

After 25,000 cycles:

- Springs
- Lifting cables

OPÉRATION

Lire le manuel de l'utilisateur fourni par le fabricant ou le fournisseur de la porte avant l'utilisation.

Opérer la porte

AVERTISSEMENT

Risque de blessure lorsque la porte est en mouvement

La porte sectionnelle ferme verticalement vers le bas. Des personnes ou des objets peuvent demeurer coincés.

-Pendant l'utilisation, vous assurer que personne, surtout des enfants ni aucun objet sont situés dans la zone de mouvement de la porte.

-Toujours garder la zone de mouvement de la porte libre.

La porte ne doit être utilisée que par des personnes bien au fait des instructions. Si la porte sectionnelle est assemblée et inspectée adéquatement, elle s'opère et se meut facilement.

Manually operated doors AVERTISSEMENT

Risque de blessure dû à une mauvaise utilisation

Des personnes ou des objets peuvent demeurer coincés si la porte est opérée inadéquatement.

-Ouvrir et fermer la porte exclusivement grâce aux éléments d'opération fournis; ils assurent une action contrôlée et efficace.

Postes en mode opérateur

L'automatisation d'une porte sectionnelle exige que des règlements de sécurité spécifiques soient observés. Veuillez, s'il-vous-plaît, communiquer avec votre fournisseur d'opérateur de porte.

PIÈCES EXPOSÉES À L'USURE À ÊTRE REMPLACÉES

Essais Mandatés: Essais de durabilité menés selon la Certification SP.

Le pire scénario a été testé = Le poids MAXIMAL de la porte est de 120 kg.

Les pièces énumérées ci-dessous doivent être remplacées au cours de la durée de vie prévue du produit:

Après 25,000 cycles:

- Ressorts
- Câbles de levage

BEDIENUNG

Lesen Sie vor der Bedienung die vom Hersteller oder Torlieferanten beigelegte Bedienungsanleitung durch.

Torbedienung

HINWEIS

Verletzungsgefahr während der Torbewegung.

Das Sektionstor wird senkrecht nach unten geschlossen. Vorsicht, es können Personen oder Sachen aufgefangen werden. Verletzungsgefahr und Gefahr von Sachschaden.

- Versichern Sie sich, dass sich keine Personen, Kinder oder Gegenstände im Bewegungsraum des Tores befinden.
- Der Bewegungsraum des Tores muss völlig frei bleiben.

Das Tor dürfen ausschließlich ordentlich angewiesene Personen bedienen. Das Sektionstor kann leicht bewegt und bedient werden, falls es ordentlich montiert und dem Service unterzogen wird.

HINWEIS

Verletzungsgefahr als Folge falscher Bedienung.

Falsche Bedienung kann Verletzung von Personen oder Sachschaden verursachen.

- Das Tor ist ausschließlich unter Nutzung der gelieferten Bedienungskomponenten zu öffnen und zu schließen. Diese Komponenten sichern reibungslose und kontrollierte Bewegung.
- Versichern Sie sich nach dem Torschließen, dass die Schranke geschlossen ist und ordentlich funktioniert.

Tor mit Deckenantrieb

Der Automatantrieb des Sektionaltors fordert die Einhaltung der Sondersicherheitsvorschriften. Lassen Sie sich von Ihrem Motorenlieferanten beraten.

AUSTAUSCH DER TEILE, DIE DER HOHEN

Pflichtprüfung: Resistenzprüfung an den Ersatzteilen:

Maximale Belastung wurde getestet = max. Torgewicht 120 Kg.

Die unten eingefürten Teile müssen bis spätestens Ende der Nutzungsdauer des Produkts ausgetausch werden:

Nach 25.000 Lastwechsel:

- Federn
- Seile

OVLÁDÁNÍ

Před použitím si přečtěte návod k použití dodaný výrobcem nebo dodavatelem vrat.

Ovládání vrat

UPOZORNĚNÍ

Nebezpečí zranění při pohybu vrat

Sekční vrata se zavírají svisle směrem dolů; může dojít k zachycení nebo zranění osob nebo k poškození věcí.

- Ujistěte se, že v prostoru, kde se vrata pohybují se nenacházejí žádné osoby, děti ani předměty.
- Prostor, kde se vrata pohybují musí být zcela volný.

Vrata mohou ovládat pouze náležitě poučené osoby. Pokud jsou sekční vrata správně namontována a servisována, lze je snadno ovládat i jimi pohybovat.

UPOZORNĚNÍ

Nebezpečí úrazu v důsledku nesprávné manipulace

Při nesprávné manipulaci může dojít k zachycení a zranění osob nebo k poškození věcí,

- Vrata otvírejte a zavírejte pouze za použití dodaných ovládacích prvků. Ty zajišťují hladký a kontrolovaný pohyb.
- Při uzavření vrat se ujistěte, že závora je uzavřena a správně funguje.

Vrata ovládaná motorem

Automatické ovládání sekčních vrat vyžaduje dodržování zvláštních bezpečnostních předpisů. Poradte se se svým dodavatelem motorů.

VÝMĚNA DÍLŮ VYSTAVENÝCH SILNÉMU OPOTŘEBENÍ

Povinný test: Zkouška odolnosti provedená na náhradních dílech .

Bylo testováno maximální zatížení = max. hmotnost vrat 120 kg.

Díly uvedené níže musí být vyměněny během předpokládané životnosti výrobku:

Po 25,000 cyklech :

- pružiny
- lanka

