

Before installation download the complete manual and read all instruction.

Bevor Sie mit der Montage anfangen, laden Sie bitte komplette Montageanleitung herunter und lesen Sie sorgfältig durch.

Avant de commencer l'installation, télécharger le manuel complet et le lire attentivement.

Před začátkem montáže si stáhněte kompletní manuál a důkladně jej prostudujte.



1 2" = 81

2" = W+162

1.1

1.2

1.3 a = b C-PROFIL

1.4 F1

2

2.1 Y 2x Max 18 Nm

2.2 F1 2x

2.3

2.4 Max 18 Nm H Y

2.5 F C-PROFIL Y

2.6

L

X

Y, Y1

Max 75 kg

Y B

L ≤ 3000 mm	
X	X = H
3000 mm < L ≤ 4500 mm	
X	X = H
Y	Y = 1/2 X

3

3.1

3.2 L R

3.3

3.4 250 mm

3.5

BLACK = RIGHT R

4

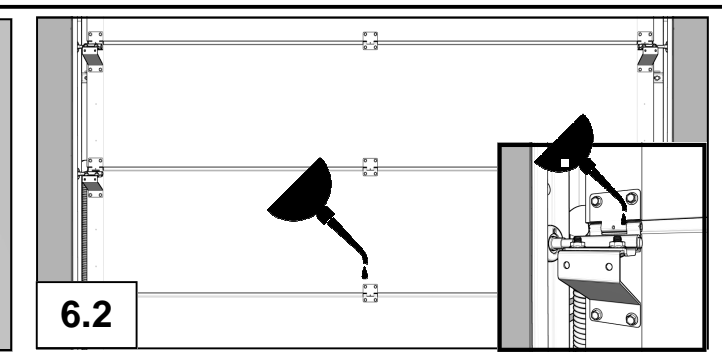
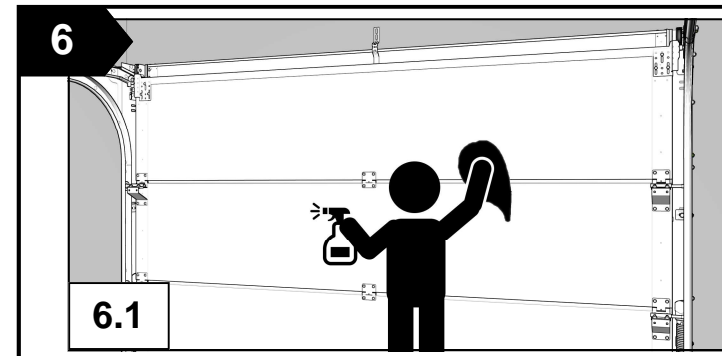
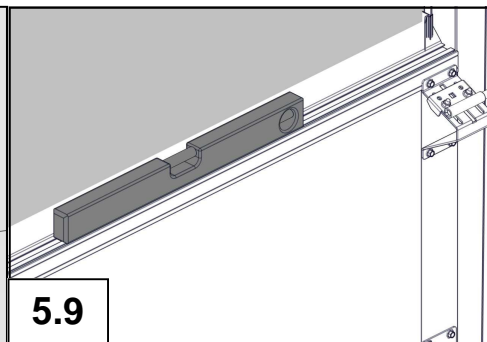
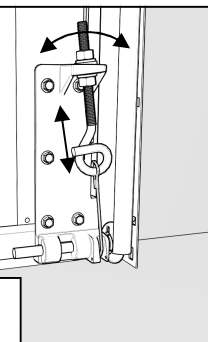
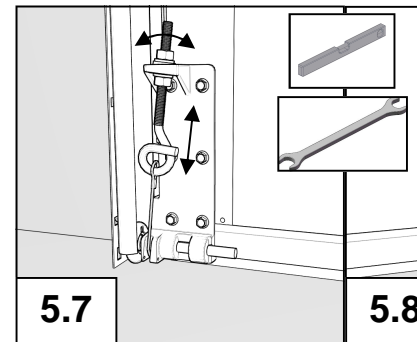
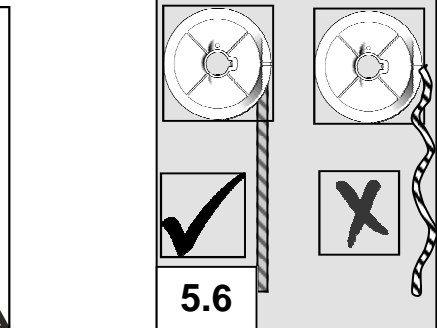
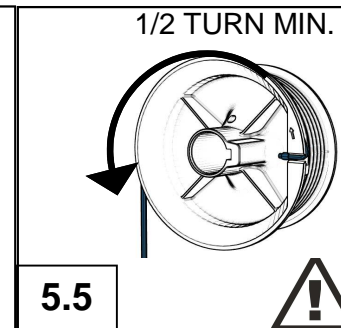
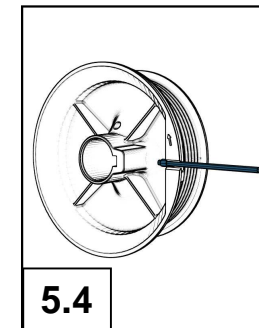
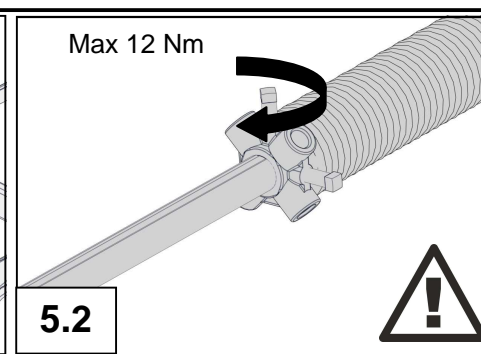
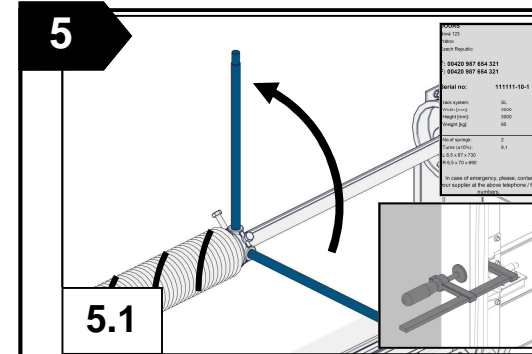
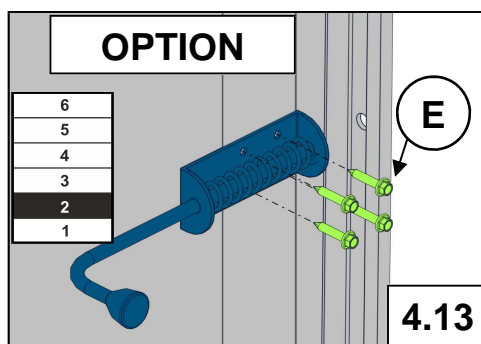
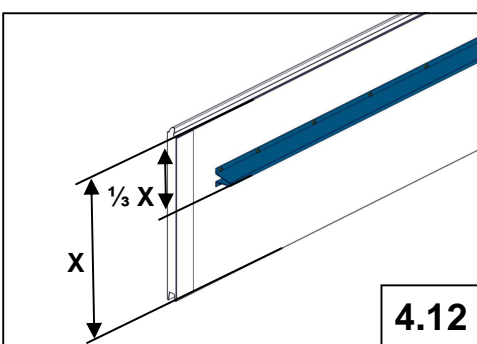
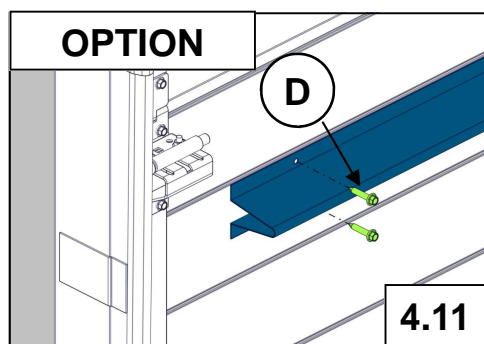
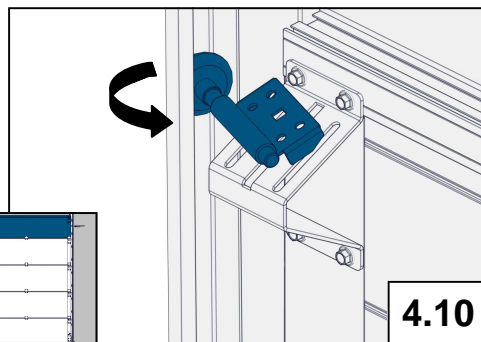
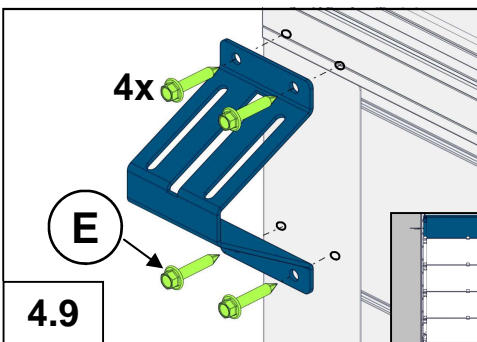
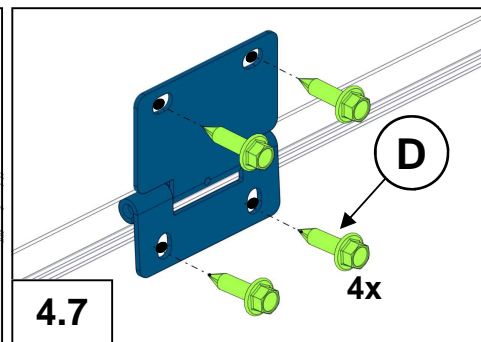
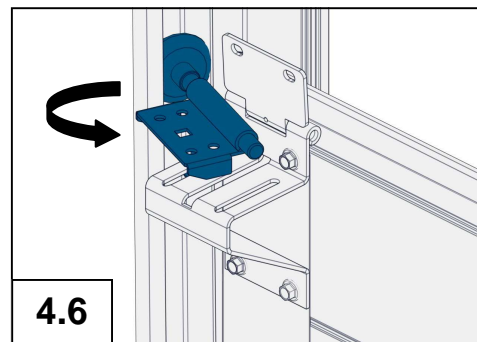
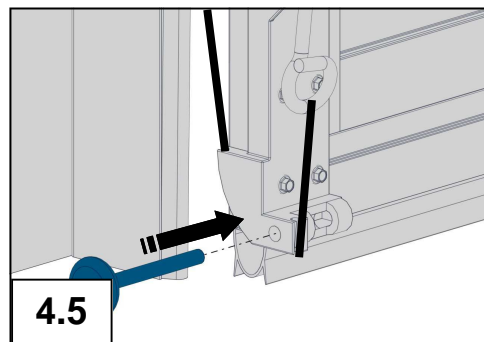
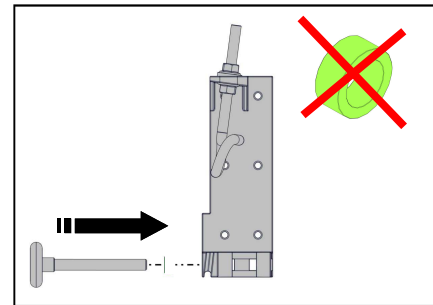
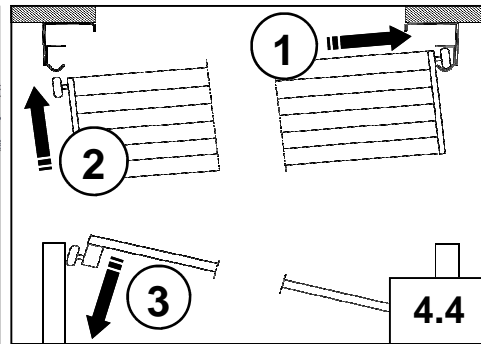
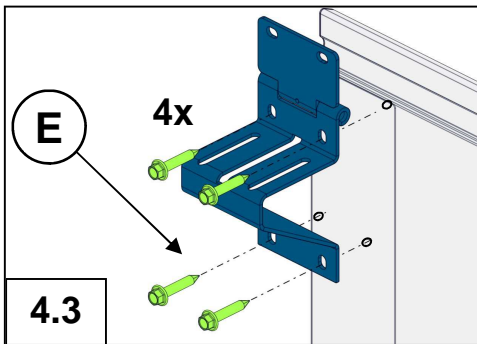
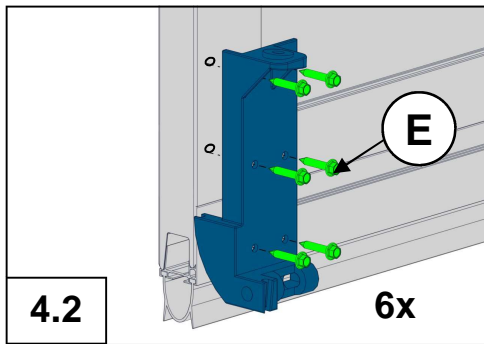
4.1

Max 10 Nm L = 35 MM

Max 5 Nm L = 25 MM

Max 5 Nm L = 25 MM

Max 10 Nm L = 16 MM



OPERATION/OPÉRATION/BEDIENUNG /OVLÁDÁNÍ

Read the User Manual supplied by manufacturer or door supplier before usage.

Lire le manuel de l'utilisateur fourni par le fabricant ou le fournisseur de la porte avant utilisation.

Lesen Sie vor der Bedienung die vom Hersteller oder Torlieferanten beigelegte Bedienungsanleitung durch.

Před použitím si přečtěte návod k použití dodaný výrobcem nebo dodavatelem vrat.

