



Installation manual Industrial door VL-T ECO

Manuel d'installation Porte Industrielle VL-T ECO

Montageanleitung Industrietor VL-T ECO

Instalační manuál Průmyslová vrata VL-T ECO

Installations manual Industriport VL-T ECO

INTRODUCTION

About these instructions

The following installation manual shows the main installation steps. The instructions are **original instructions** as described in the EC Directive 2006/42/EC. They contain important information regarding the product. Please read and follow the instructions attentively. In particular pay attention to all safety and warning notices.

Current regulations concerning injury prevention, environment protection as well as technical instructions for safe specialised work are to be followed.

Keep these instructions in a safe place for further reference!

Warnings used

The general warning symbol indicates a danger that can lead to injury or death.

In the text the general warning symbol will be used with the caution levels described below:



WARNING

Indicates a potentially hazardous situation which, if not avoided, could result in death or serious injuries.

NOTICE

Indicates a potentially hazardous situation which, if not avoided, could result in damage or destruction of the product.

SAFETY INSTRUCTIONS

Intended use

This industrial doors are intended for installation in locations with safe movement of people, goods and vehicles in industrial, commercial and residential buildings. The doors can be operated manually or motorized.

General safety instructions

- The field of application for this industrial system is explained in EN 13241-1.
- When the system is installed, attention must be paid to potential hazards as defined in EN 12604 and EN 12453.
- The door installer must ensure that the installation complies with the respective country-specific regulations.
- Installing, maintenance, repair and dismantling of the residential system may only be carried out by trained and qualified person.
- All proportions in milimeters unless otherwise stated.
- Before the door is put into service, it must be tested to make sure that it is easy to operate manually, mechanically sound, in perfect working order and also correctly balanced (EN 12604). Only then the user can be instructed.
- This manual may be completed by other manuals, e.g. spring break device, electric door drive manual (if included in the delivery scope).
- After installation make sure that the CE marking label has been attached and hasn't been damaged.
- Operation (Users) manual should be handed to the end user.
- This manual is subject to changes without (written) notice.

NOTICE

Damage due to improper fasteners

The fixing fasteners required to install the track set to the building are not included in this set. It is the responsibility of the qualified door installer to make sure that the building structure (stone, concrete, steel, wood, etc.) is strong enough to ensure a reliable construction. This may result in damage when the door is operated. Select proper fasteners.

INSTALLATION GUIDE



WARNING

Danger of injury as the result of structural modifications

- Modifying or removing functional parts may put important safety components out of action. Uncontrolled door movement could occur and persons or objects may be trapped and injured as a result.
- Do not modify or remove any functional parts.
- Do not attach any additional parts. The torsion springs are precisely matched to the door leaf weight. Additional components may overload the springs.
- If equipping the door with a motor operator, pay attention to the instructions provided by the manufacturer of the motor operator. Only use the original connections of the door manufacturer!.

Before installing the door, the door opening and the building floor must be completely finished.

Observe the following regulations during the installation:

Some parts can have sharp edges. Use protective gloves.

Never use the sectional door in case of visual damage on the safety devices.

Make sure you can always perform your work in a stable environment.

Make sure there is enough light.

When performing assembly or maintenance, always wear at least gloves and safety boots.

When drilling or cutting always wear safety goggles.

Only use appropriate tools, especially when applying tension to torsion springs.

Provide for adequate water run-off in the area of the bottom seal and the frame parts.

To ensure simple and safe assembly please follow the work steps listed in the illustrated section.



WARNING

Danger due to high torque

- Springs are under high torque stress and may discharge high forces if they are not secured during tensioning. Fix the door leaf to prevent movement before tensioning the springs.
- When the springs are tensioned correctly, the moving door leaf has a slight tendency to pull upwards.
- Each time the door is maintained, the tension of the springs should be checked and, if necessary, subsequently re-adjusted.

Pay particular attention while releasing the fixing. Make sure that no persons or objects are located in the way of the doorleaf.

DISMANTLING INSTRUCTIONS

Dismantle the door can only be performed by qualified service organization, respectively by qualified service technician. Dismantle the door is performed in the logically reverse order.

AU SUJET DE CES INSTRUCTIONS

Au sujet de ces instructions

Les instructions suivantes incluent des sections de texte mais également une section illustrée montrant les principales étapes de l'installation. La section illustrée peut être trouvée dans la section du guide d'installation de ce document.

Ces instructions sont les **instructions originales**, tel que décrit dans la Directive EC 2006/42/EC. Elles contiennent des renseignements importants au sujet du produit. Veuillez lire et suivre les instructions attentivement. Portez une attention particulière à tous les avis de sécurité et les avertissements.

Veillez conserver ces instructions dans un endroit sûr pour référence ultérieure!

Avertissements utilisés

Le symbole général d'avertissement indique un danger qui peut entraîner des blessures ou la mort. Dans le texte, le symbole général d'avertissement sera utilisé avec les niveaux de mise en garde décrits ci-dessous.



AVERTISSEMENT

Indique une situation potentiellement dangereuse qui, si elle n'est pas évitée, pourrait entraîner la mort ou de sérieuses blessures.

NOTE

Indique une situation potentiellement dangereuse qui, si elle n'est pas évitée, pourrait entraîner des dommages ou la destruction du produit.

INSTRUCTIONS DE SÉCURITÉ

Utilisation prévue

Cette porte industrielle a été conçue pour être installée dans les zones où les personnes, marchandises et véhicules peuvent se déplacer en sécurité dans les bâtiments industriels, commerciaux et résidentiels. La porte peut être actionnée manuellement ou commandée par un moteur.

Instructions générales de sécurité

- Le domaine d'application pour ce système industrielle est expliqué dans EN 13241-1.
- Lors de l'installation du système, il faut faire attention aux risques potentiels tels que définis dans EN 12604 et EN 12453.
- L'installateur doit s'assurer que l'installation répond aux normes nationales.
- L'installation, l'entretien, les réparations et le démontage d'un système résidentiel peut seulement être effectué par du personnel formé et qualifié.
- Avant que la porte soit mise en service, elle doit être testée afin de s'assurer qu'il est facile de la faire fonctionner manuellement, qu'elle est en bon état mécanique, en parfait état de marche et aussi correctement équilibrée (EN 12604).
- Ce manuel décrit l'assemblage d'un système résidentiel LHF-C ; il pourrait être complété par d'autres manuels (exemple : parachute de ressort)
- Après l'installation, s'assurer que l'étiquette CE a été remplie et attachée.
- Le mode d'emploi (Usagers) devrait être remis à l'utilisateur final.
- Ce manuel est sujet à changement sans préavis écrit.

NOTE

Dommages dus à de mauvaises attaches

Le matériel de fixation requis pour installer l'ensemble de rails à l'édifice n'est pas inclus dans ce kit.

Il est de la responsabilité de l'installateur de portes qualifié de s'assurer que la structure de l'édifice (pierre, ciment, acier, bois, etc.) est suffisamment solide pour assurer une construction fiable.

Autrement, cela pourrait créer des dommages lorsque la porte est opérationnelle. Choisir le matériel de fixation approprié.

GUIDE D'INSTALLATION



AVERTISSEMENT

Danger de blessures à la suite de modifications de structure

La modification ou l'enlèvement de parties fonctionnelles peut rendre des composants de sécurité importants hors d'usage. Des mouvements non-contrôlés de la porte pourraient survenir et des personnes ou des objets pourraient conséquemment être coincés ou blessés.

-Ne pas modifier ou enlever des parties fonctionnelles.

-Ne pas attacher de parties additionnelles. Les ressorts de torsion sont agencés précisément selon le poids de la porte. Des composants additionnels pourraient surcharger les ressorts.

-Si vous équipez la porte avec un moteur, faites attention aux instructions fournies par le fabricant de l'opérateur motorisé. Utiliser uniquement les connexions originales du fabricant de la porte!

Avant d'installer la porte, l'ouverture de la porte et le plancher de l'édifice doivent être complètement terminés.

Observer ce qui suit pendant l'installation :

- Certaines pièces peuvent avoir des arêtes vives. Utiliser des gants de protection.
- Ne jamais utiliser la porte sectionnelle en cas de dommages visibles sur les dispositifs de sécurité.
- Assurez-vous de toujours pouvoir faire votre travail dans un environnement stable.
- Assurez-vous d'avoir suffisamment de lumière.
- Pendant l'assemblage ou l'entretien, portez toujours au minimum des gants et des bottes de sécurité.
- Lorsque vous percez ou coupez, portez toujours des lunettes de sécurité.
- Utilisez seulement les outils appropriés, surtout lorsque vous appliquez une tension aux ressorts de torsion.
- Assurez-vous d'avoir un écoulement d'eau adéquat dans la zone du joint d'étanchéité du bas et des pièces de l'encadrement.

Pour garantir un montage simple et sécuritaire, veuillez s'il-vous-plaît suivre les étapes de travail listées dans la section illustrée.



AVERTISSEMENT

Danger dû à la torsion élevée

Les ressorts de torsion ont un couple élevé et peuvent générer des forces importantes s'ils ne sont pas sécurisés adéquatement. Attacher le vantail de porte afin de prévenir tout mouvement avant de mettre les ressorts sous tension.

Lorsque les ressorts sont mis sous tension correctement, le vantail de porte a légèrement tendance à s'élever. La tension des ressorts devrait être vérifiée à chaque entretien de la porte et, si nécessaire, réajustée subséquemment.

Portez une attention particulière tout en libérant la fixation. Assurez-vous à l'avance que dans le trajet de la porte ne sont pas des objets ou des personnes.

INSTRUCTIONS DE DÉMONTAGE

Démontez la porte selon les instructions d'assemblage, dans l'ordre logique inverse.

EINLEITUNG

Über diese Anleitung

Diese Anleitung beschreibt die wichtigsten Montageschritte. Die **Originalhinweise** in der Anleitung entsprechen der EG-Richtlinie 2006/42/EG. Sie enthalten wichtige Informationen über das Produkt. Lesen Sie diese Anleitung vollständig und halten Sie sie sorgfältig ein. Beachten Sie insbesondere die Sicherheits- und Warnungshinweise.

Bei der Montage sind bestehende Vorschriften über die Unfallprävention und Umweltschutz sowie anerkannte technische Regeln zur Sicherheitsgewährleistung bei der Facharbeit zu respektieren.

Bewahren Sie diese Anleitungen für späteres Nachschlagen sorgfältig auf.

Warnsymbole

Die allgemeinen Warnsymbole zeigen eine Gefahr an, die zu Verletzungen oder zum Tod führen könnte. Im Text wird das allgemeine Warnsymbol mit den unten beschriebenen Warnstufen verwendet.



WARNUNG

Weist auf eine mögliche gefährliche Situation hin, die bei Missachtung der Anleitung zum Tod oder zu ernsthaften Verletzungen führen kann.

HINWEIS

Weist auf eine mögliche gefährliche Situation hin, die bei Missachtung der Anleitung zur Beschädigung oder Zerstörung des Produkts führen kann.

SICHERHEITSANWEISUNGEN

Verwendungszweck

Dieses Tor wurde für die Verwendung in Bereichen mit Arbeitspersonal entwickelt. Es soll insbesondere sicheren Waren – und Fahrzeugeingang unter Begleitung von Personen in Industrie-, Gewerbe- und Privatobjekten gewährleisten. Das Tor kann manuell oder motorgesteuert werden.

Allgemeine Sicherheitsanweisungen

- Der Verwendungszweck von diesem System ist in der Norm EN 13241-1 erklärt.
- Nachdem das System installiert worden ist, muß auf mögliche Risiken geachtet werden, die in EN 12604 und EN 12453 beschrieben sind.
- Der Tormonteur muß sicherstellen, daß die Installation mit entsprechenden länderspezifischen Bestimmungen übereinstimmt.
- Die Montage, Wartung, Reparatur und Demontage des Garagentores darf nur durch geschultes und qualifiziertes Personal erfolgen.
- Alle Abmessungen in Millimeter, falls nicht anders angeführt.
- Bevor das Tor in Betrieb genommen wird, muss geprüft werden, daß es sich mühelos von Hand betreiben läßt, daß sein mechanischer Zustand einwandfrei ist, seine Funktionstüchtigkeit gewährleistet ist, und daß es insbesondere korrekt balanciert ist. (EN 12604). Nachfolgend kann der Benutzer eingeschult werden.
- Zusätzlich können weitere ergänzende Dokumente vorhanden sein, wie z.B. Montageanleitung der Federbruchsicherung, Elektromotorsteuerunghandbuch (falls im Lieferumfang enthalten).
- Vergewissern Sie sich nach der Montage, daß die CE-Etikette angebracht wurde und unbeschädigt ist.
- Die Betriebsanleitung muß dem Benutzer überreicht werden.
- Dieses Handbuch kann ohne (schriftliche) Vorankündigung geändert werden.

HINWEIS

Schaden durch ungeeignete Befestigungselemente

Die zur Montage des Schienensatzes am Gebäude erforderlichen Befestigungselemente sind nicht im Bausatz enthalten. Der qualifizierte Tormonteur muß sicherstellen, daß die Gebäudestruktur (Ziegelstein, Beton, Stahl, Holz usw.) stark genug ist, um eine zuverlässige Konstruktion zu gewährleisten. Ungeeignete Befestigungselemente können zu Schäden oder Verletzung beim Torbetrieb führen. Wählen Sie nur geeignete Befestigungselemente. Bei der Verwendung des Befestigungsmaterial ist das Gewicht des Torblattes gemäß des beigefügten Typenschild zu berücksichtigen.

MONTAGEANLEITUNG

WARNUNG

Verletzungsgefahr aufgrund der Konstruktionsveränderungen

- Die Veränderung oder das Entfernen von funktionellen Bestandteilen kann die Funktion wichtiger Sicherheitskomponente beeinträchtigen. Es könnte zu einer unkontrollierten Torbewegung kommen und Personen oder Objekte könnten eingeklemmt oder verletzt werden.
- Verändern oder entfernen Sie keine funktionellen Bestandteile.
- Bringen Sie keine zusätzlichen Teile an. Die Torsionsfedern sind genau auf das Gewicht des Torblatts abgestimmt. Durch zusätzliche Komponenten könnten die Federn überlastet werden.
- Beim Tor mit Motorantrieb sind Anleitungen des Motorherstellers zu beachten. Verwenden Sie nur die originalen Verbindungselemente vom Torhersteller!

Bevor das Tor montiert wird, müssen die Toröffnung und der Gebäudeboden vollständig fertiggestellt sein.

Beachten Sie während der Montage Folgendes:

- Einige Komponenten haben scharfe Kanten. Verwenden Sie Schutzhandschuhe.
- Verwenden Sie das Sektionaltor nie, wenn die Sicherheitselemente sichtbar beschädigt sind.
- Vergewissern Sie sich, daß Sie sämtliche Arbeiten auf einer stabilen Plattform durchführen.
- Vergewissern Sie sich, daß Sie bei genügender Beleuchtung arbeiten.
- Bei der Montage oder bei Wartungsarbeiten sollten Sie immer Handschuhe und Sicherheitsschuhe tragen.
- Zum Bohren oder Schneiden setzen Sie sich immer eine Sicherheitsbrille auf.
- Verwenden Sie nur geeignetes Werkzeug, insbesondere wenn Sie die Torsionsfedern spannen.
- Vergewissern Sie sich, daß in den Bereichen der unteren Dichtung und der Rahmenelemente das Wasser gut abläuft.

Für eine einfache und sichere Montage folgen Sie, bitte, den im illustrierten Abschnitt aufgeführten Arbeitsschritten.

WARNUNG

Gefahr durch hohe Torsion

Federn, die unter hoher Torsionsspannung stehen, können hohe Kräfte auslösen, wenn Sie beim Anspannen nicht gesichert sind. Fixieren Sie das Torblatt bevor Sie die Federn spannen, um eine Torbewegung zu vermeiden.

Wenn die Federn korrekt gespannt werden, neigt das Torblatt dazu, sich leicht nach oben zu bewegen.

Bei jeder Wartung des Tors müssen die Federn (der Torblattausgleich) überprüft und bei Bedarf anschließend neu eingestellt werden.

Bevor ein Tor losgelassen wird, muss sorgfältig kontrolliert werden, dass sich in der Fahrbahn des Torflügels keine Personen oder Gegenstände befinden.

Das Loslassen der Sicherstellung kann nur unter besonderer Vorsicht durchgeführt werden.

DEMONTAGEANLEITUNG

Demontage ist ausschließlich durch eine Fachfirma oder einen sachverständigen Techniker durchzuführen. Die Schritte sind in der logischen Reihenfolge zu der Montageanleitung durchzuführen.

ÚVOD

Informace o tomto manuálu

Tento manuál zobrazuje hlavní instalační kroky. Manuál obsahuje **originální pokyny** tak, jak je popsáno v EC směrnici 2006/42/EC. Tyto pokyny obsahují důležité informace o výrobku. Přečtěte si je pozorně a dodržujte je. Zvláštní pozornost věnujte všem bezpečnostním a varovným pokynům.

Při montáži je třeba respektovat existující předpisy na prevenci úrazů a na ochranu životního prostředí a také uznávaná technická pravidla pro bezpečnou a odbornou práci.

Uchovejte tento dokument na bezpečném místě pro případné budoucí použití!

Varovné symboly

Obecné varovné symboly upozorňují na nebezpečí, které může vést ke zranění nebo usmrcení.

V textu použité obecné varovné symboly mají následující úrovně:



VAROVÁNÍ

Upozorňuje na možné rizikové situace, které při nedodržení správného postupu mohou vést ke zranění nebo usmrcení.

POZNÁMKA

Upozorňuje na možné rizikové situace, které při nedodržení správného postupu mohou vést k poškození nebo zničení výrobku.

BEZPEČNOSTNÍ POKYNY

Použití

Tato průmyslová vrata jsou určena pro montáž do míst s bezpečným pohybem osob, zboží a vozidel v průmyslových, komerčních a obytných objektech. Vrata mohou být ovládána ručně nebo motoricky.

Obecné bezpečnostní pokyny

- Oblast užití tohoto systému je popsána v EN 13241-1.
- Po montáži systému musí být zvláštní pozornost věnována možným rizikům definovaným v EN 12604 a EN 12453.
- Osoba instalující vrata se musí ujistit, že montáž je v souladu s příslušnými národními předpisy.
- Montáž, údržba, opravy a demontáž těchto garážových vrat mohou být prováděny pouze proškolenou a kvalifikovanou osobou.
- Pokud není uvedeno jinak, jsou všechny rozměry v milimetrech.
- Před uvedením vrat do provozu musí být prověřeno, že lze vrata snadno ovládat v manuálním režimu, že jsou po mechanické stránce v bezvadném stavu, funkčně v pořádku a zejména, že jsou správně vyvážená. (EN 12604). Poté může být zaškolen uživatel.
- Tento manuál může být doplněn dalšími manuály, např. návodem na montáž pojistky pružin, příručkou k elektrickému pohonu vrat (jsou-li součástí dodávky).
- Po montáži se ujistěte, že známka CE je aplikovaná a nepoškozená.
- Návod na obsluhu (uživatelský manuál) musí být předán koncovému uživateli.
- Tento návod může být předmětem změny bez předchozího (písemného) upozornění.

POZNÁMKA

Poškození v důsledku nevhodného kotevního materiálu

Kotevní materiál potřebný k instalaci vrat k budově není předmětem dodávky. Je odpovědností kvalifikovaného montéra vrat, aby se přesvědčil, že konstrukce, na kterou budou vrata montována (kámen, beton, ocel, dřevo apod.) je schopná nést montovaná vrata. Nevhodná konstrukce nebo nevhodně zvolený materiál mohou zapříčinit poškození majetku nebo zranění osob. Používejte pouze vhodný kotevní materiál. Při výběru kotevního materiálu berte ohledem na hmotnost vratového křídla uvedeného na výrobním štítku.

PRŮVODCE INSTALACÍ



VAROVÁNÍ

Nebezpečí zranění v důsledku konstrukčních změn

- Změna nebo odstranění funkčních dílů může vyřadit důležité bezpečnostní prvky z provozu. Důsledkem těchto změn může být nekontrolovaný pohyb vrat vedoucí k zachycení nebo zranění osob či poškození věcí.
- Nikdy neměňte ani neodstraňujte žádné funkční díly.
- Nikdy nepřidávejte žádné dodatečné díly. Torzní pružiny jsou navrženy tak, aby precizně vyvažovaly hmotnost vratového křídla. Dodatečné díly mohou přetížít pružiny.

Před instalací vrat musí být dokončen otvor pro vrata a podlaha pod vraty.

Během montáže dodržujte následující pokyny:

Některé díly mohou mít ostré hrany. Používejte ochranné rukavice.

Nikdy nepoužívejte sekční vrata v případě viditelného poškození některé z bezpečnostních komponent.

Ujistěte se, že pracujete v bezpečném prostředí.

Ujistěte se, že je zajištěno dostatečné osvětlení.

Provádíte-li montáž nebo údržbu vždy používejte alespoň ochranné rukavice a pevnou obuv.

Při vrtání a řezání vždy používejte ochranné brýle.

Používejte pouze vhodné nářadí. To platí především pro napínání pružin.

Zajistěte odpovídající odtok vody z místa spodního těsnění a od vratového vedení.

Aby montáž proběhla hladce a bezpečně, postupujte prosím podle kroků zobrazených v ilustrované části manuálu.



VAROVÁNÍ

Nebezpečí kvůli velkému krouticímu momentu

- Pružiny jsou předmětem vysokého torzního pnutí a může dojít k jejich prudkému pohybu, pokud nejsou při napínání dostatečně jištěny. Zajistěte vratové křídlo během napínání pružin. Předejdete tak nečekanému pohybu křídla.
- Jsou-li pružiny správně napnuty, mají tendenci s křídlem lehce pohybovat směrem nahoru.
- Pokaždé, když je na vratech prováděna údržba, by mělo být zkontrolováno pnutí pružin (vyvážení vratového křídla) a v případě potřeby provedena korekce.
- **Při uvolňování zajištění dbejte nejvyšší opatrnosti a předem zkontrolujte, že v dráze vratového křídla nejsou žádné překážky ani osoby!**

NÁVOD NA DEMONTÁŽ

Demontáž může provádět pouze kvalifikovaná servisní organizace, resp. kompetentní servisní technik. Demontáž vrat se provádí v logicky opačných krocích uvedených v tomto návodu na montáž.

INTRODUKTION

Avseende följande instruktioner

Följande installationsmanual visar de huvudsakliga installationsstegen. Instruktionerna refererar till original instruktioner beskrivna i EC Direktiv 2006/42/EC. Vilka innehåller viktig information gällande produkten. Vänligen läs igenom samt följ instruktionerna noggrant. Särskild hänsyn skall tas till säkerhets- samt varnings- information.

Innehåller gällande krav att beakta för förhindrande av skador, säkerställande av miljöskydd samt tekniska säkerhets instruktioner vid kvalificerat arbete.

Bevara dessa instruktioner på ett säkert ställe för framtida referenser!

Varningar använda

Dessa generella varningssymboler indikerar faror som kan leda till skador eller dödsfall.

I texten används de generella varningssymbolerna för risknivåer beskrivna enligt nedan.



VARNING

Indikerar en potentiell farlig situation vilken, om inte undviks, kan resultera i dödsfall eller allvarlig skada.

NOTERA

Indikerar en potentiell risk situation vilken, om inte beaktas, kan resultera i skada eller förstörelse av produkten.

SÄKERHETS INSTRUKTIONER

Avsedd användning

Denna Industriport är lämpad för installation i bostadshus, industriella-, samt kommersiella-byggnader för säkerställd trafik av människor, varor och fordon.

Allmänna säkerhetsinstruktioner

- Applicering av detta industriella system är förklarat i EN 13 241-1.
- När detta system är installerat, måste potentiella risker beaktas vilka är definierade i EN 12 604 samt EN 12 453.
- Installatören måste försäkra sig om att installationen överensstämmer med respektive lands specifika regelverk.
- Installation, reparation, underhåll samt demontering av garageportssystem får endast utföras av utbildad och kvalificerad person.
- Samtliga mått är angivna i mm om inte annat anges.
- Före användning av porten, måste denna funktionstestas för att säkerställa att den enkelt och säkert går att manövreras manuellt, utan mekaniskt ljud, med perfekt gång och korrekt balansering enligt EN 12 604.
- Denna manual kan kompletteras med andra manualer, exempelvis fjäderbrottsskydd, manual för motor vid elektrisk manövrering. (om inkluderad i levereransomfattning)
- Efter färdigställt montage förvissa er om att etiket för CE-märkning är intakt samt monterad på avsedd plats.
- Att Användar manualen är genomgången samt blivit överlämnad till kunden.
- Denna manual är föremål för förändringar utan skriftlig notering.

NOTERA

Skada uppstått pga av felaktiga fästelement

Fästelement för infästning av skensystem till byggnaden är inte inkluderad i detta set. Anvaret åligger den kvalificerade montören att säkerställa att tak-samt väggkonstruktion (tegelsten betong, stål eller trä) är tillräckligt stark (solid) för att erhålla en tillförlitlig konstruktion utan att resultera i av skador vid drift. Välj korrekta fästelement. Beakta portbladets vikt som är angiven på portens märkskylt.

INSTALLATIONS ANVISNING



VARNING

Skaderisk som ett resultat av strukturella modifieringar

- Modifieringar eller borttagande av funktionella delar kan sätta viktiga säkerhetskomponenters funktion ur spel. Okontrollerad portrörelse kan resultera i klämrisk av personer eller föremål.
- Demontera eller modifiera inga funktionella delar.
- Addera inga tillkommande delar. Portens vridfjädrar är beräknade att precis matcha portbladets vikt.
- Vid utrustning av porten med elektrisk drift, ta del av medföljande instruktioner från leverantör av maskineriet. Endast original gällande kopplingsbeslag från porttillverkaren får användas.

Porten får endast monteras när portöppning och färdigställt golv i byggnaden är utfört.

Observera följande regler vid installationen.

Vissa delar kan ha skarpa kanter. Använd skyddshandskar.

Använd aldrig porten vid synliga skador på säkerhetsdetaljerna.

Försäkra dig att du alltid kan utföra ditt arbete i stabil miljö.

Försäkra dig om att det är tillräcklig belysning.

Vid montage eller underhåll, använd alltid minimum handskar och skyddsskor.

Vid kap- och borroperationer använd alltid skyddsglasögon.

Använd lämpliga verktyg, speciellt vid fjäderspänning.

Bered för tillräcklig avrinning runt utrymmet för bottenpackning och väggvinkel.

För att erhålla en enkelt och säkert montage, följ montageföljden angiven i den illustrerade delen.



VARNING

Fara vid för hög vridspänning

- Fjädrarna är belastade med hög vridspänning och kan utveckla stora krafter om de inte är säkrade vid uppspänning av fjädrarna. Lås portbladet för att förhindra rörelse innan uppspänning av fjädrarna sker.
- När fjädrarna är uppspända korrekt, portbladet får en tendens att röra sig uppåt.
- Each time the door is maintained, the tension of the springs should be checked and, if necessary, subsequently re-adjusted.

Vid borttagande (utskiftning) av kilarna försäkra dig om att inga personer eller föremål befinner sig under portbladet.

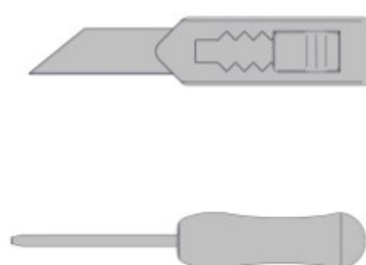
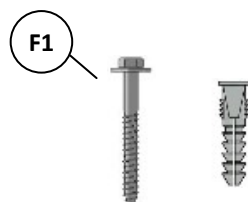
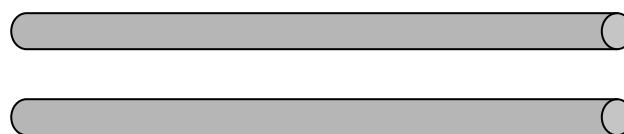
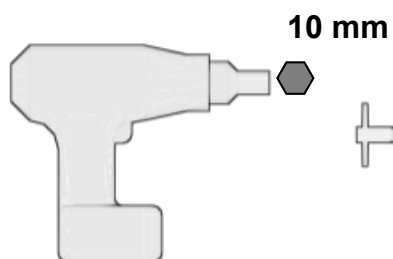
DEMONTERINGSANVISNINGAR
















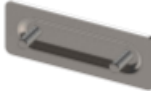









Demontering av porten får endast ske av kvalificerad service organisation, alternativt kvalificerad servicetekniker. Demontering av porten sker logiskt i omvänd ordning.

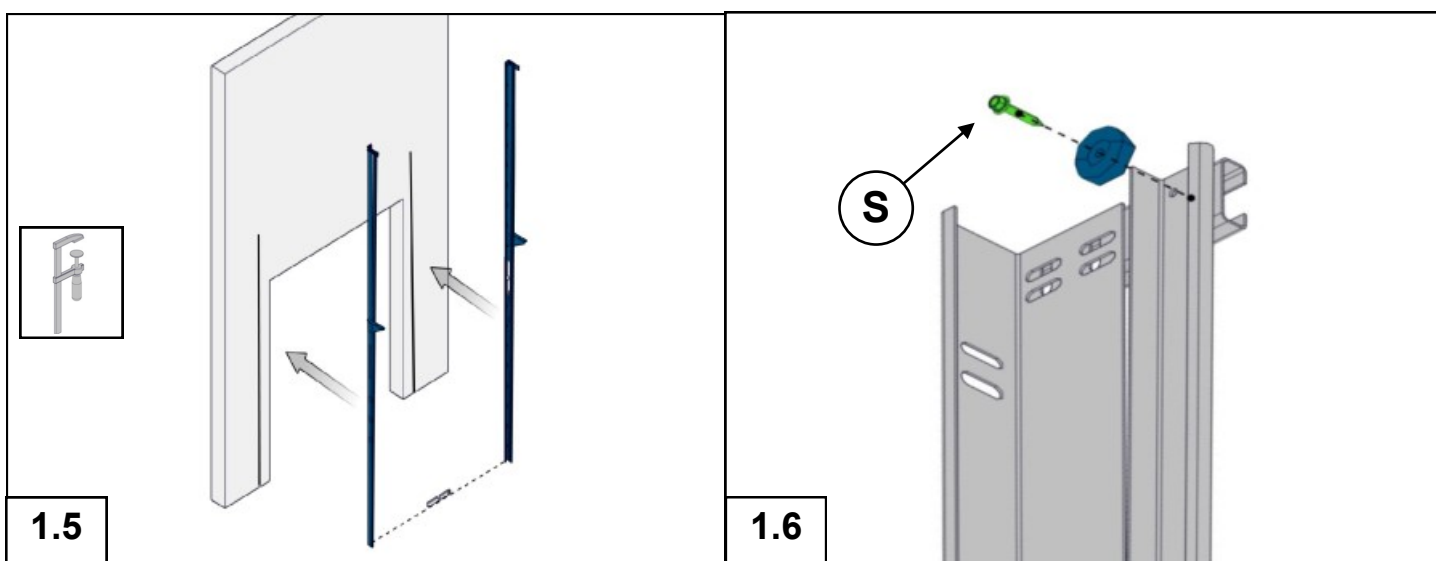
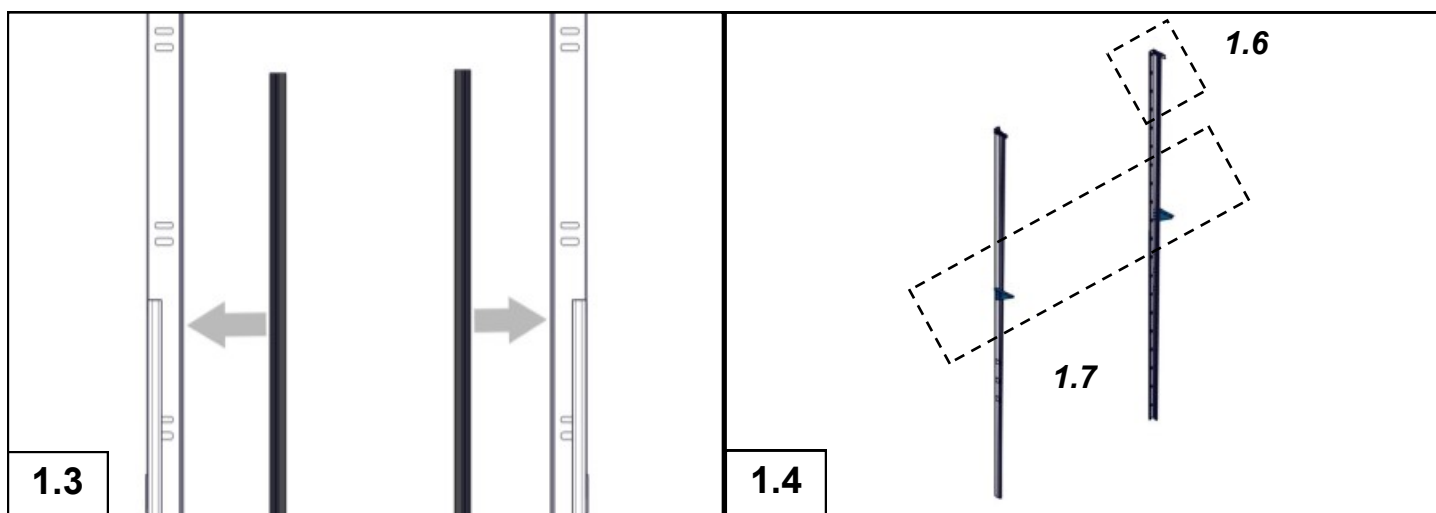
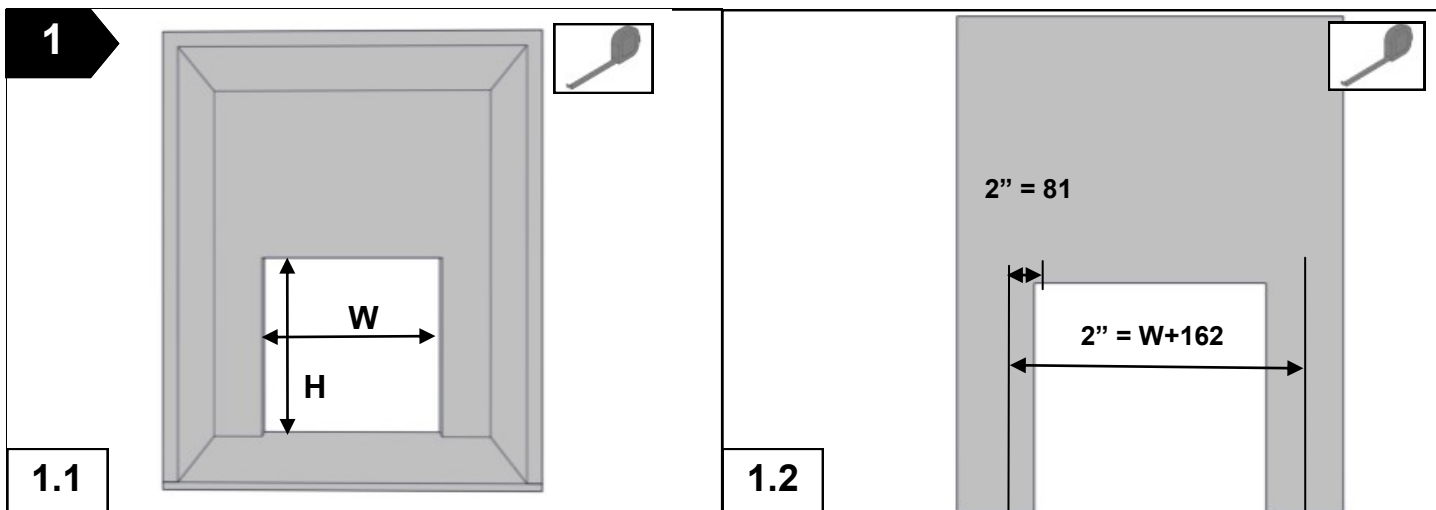
NOT INCLUDED IN KIT NON INCLUS DANS LE KIT INTE INKLUDERAD I KIT

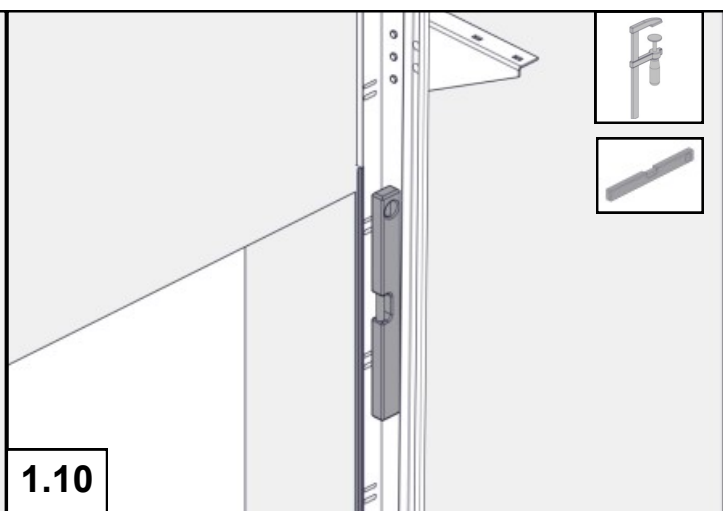
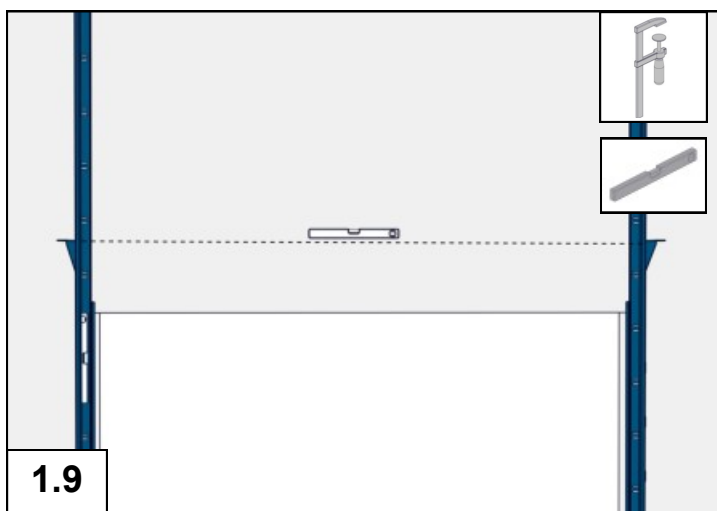
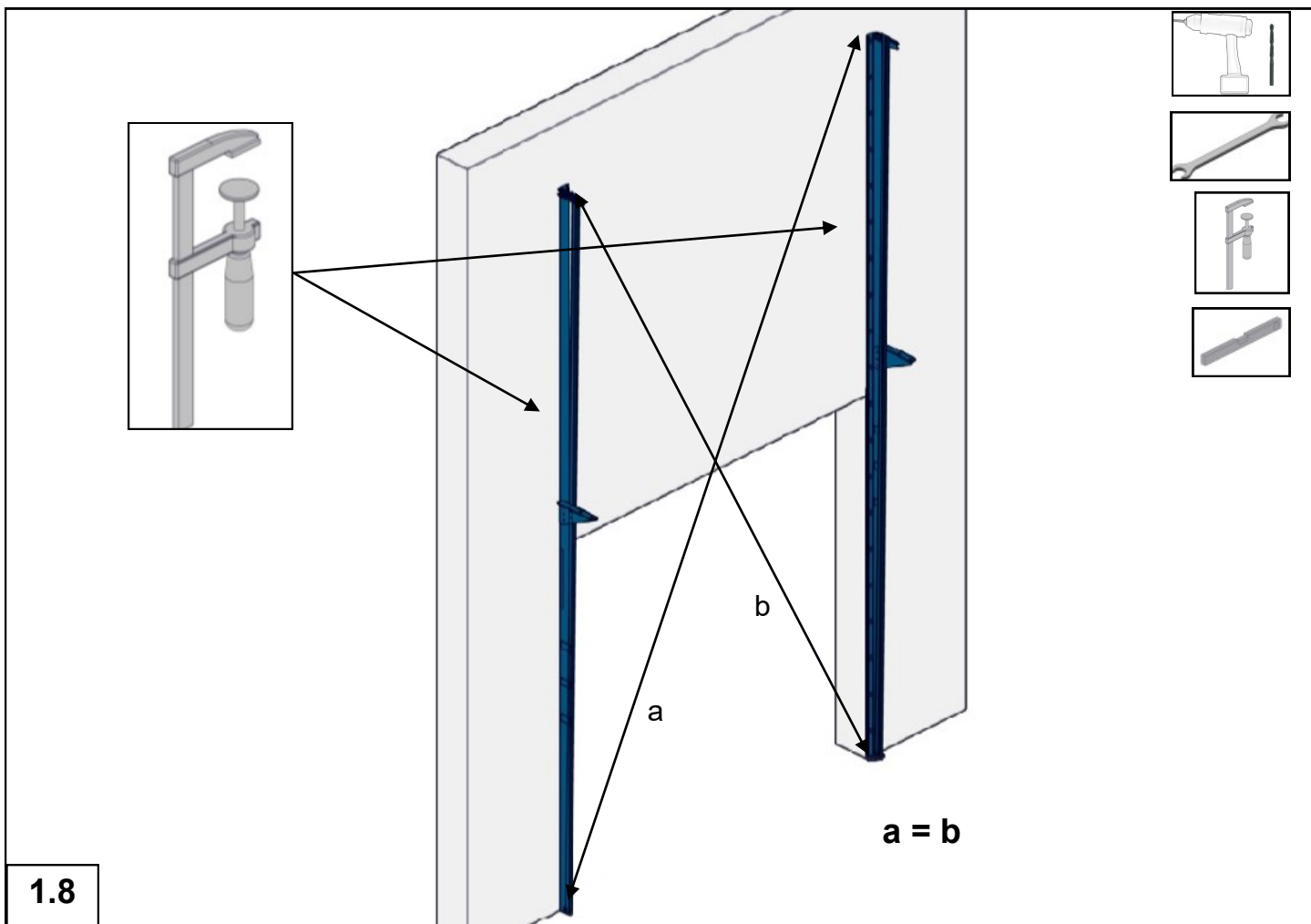
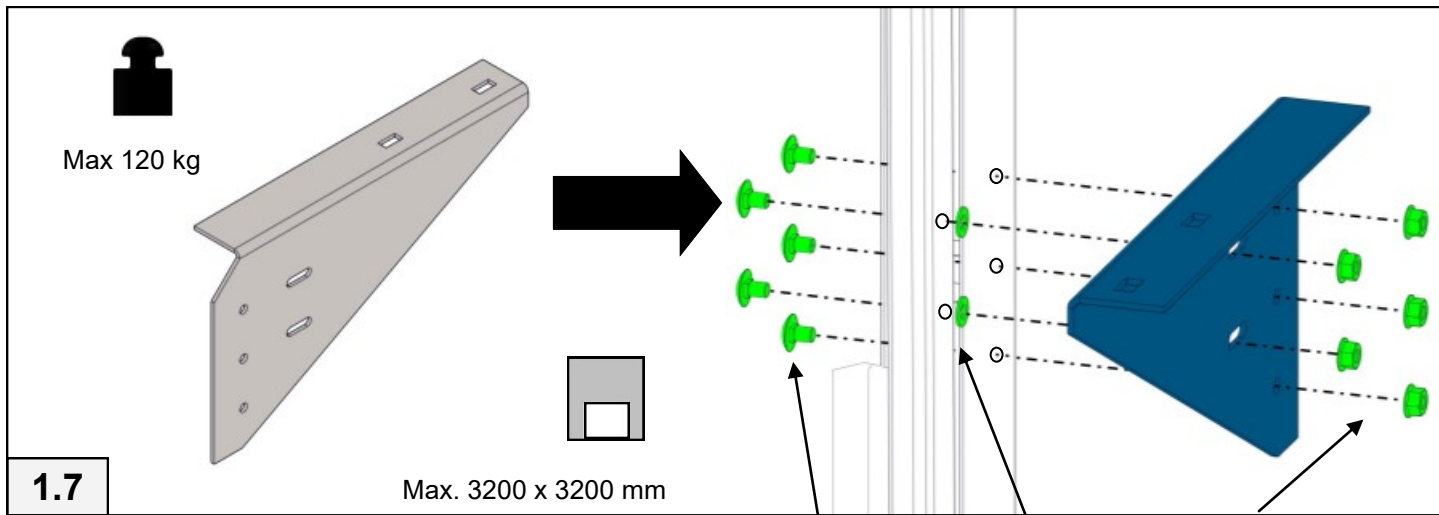
NICHT IM BAUSATZ ENTHALTEN

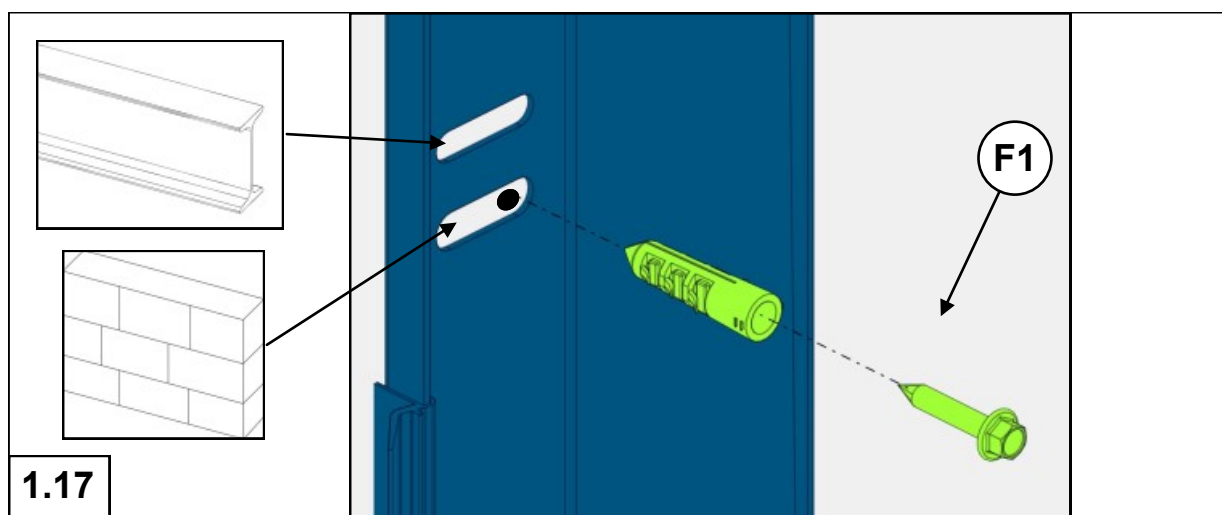
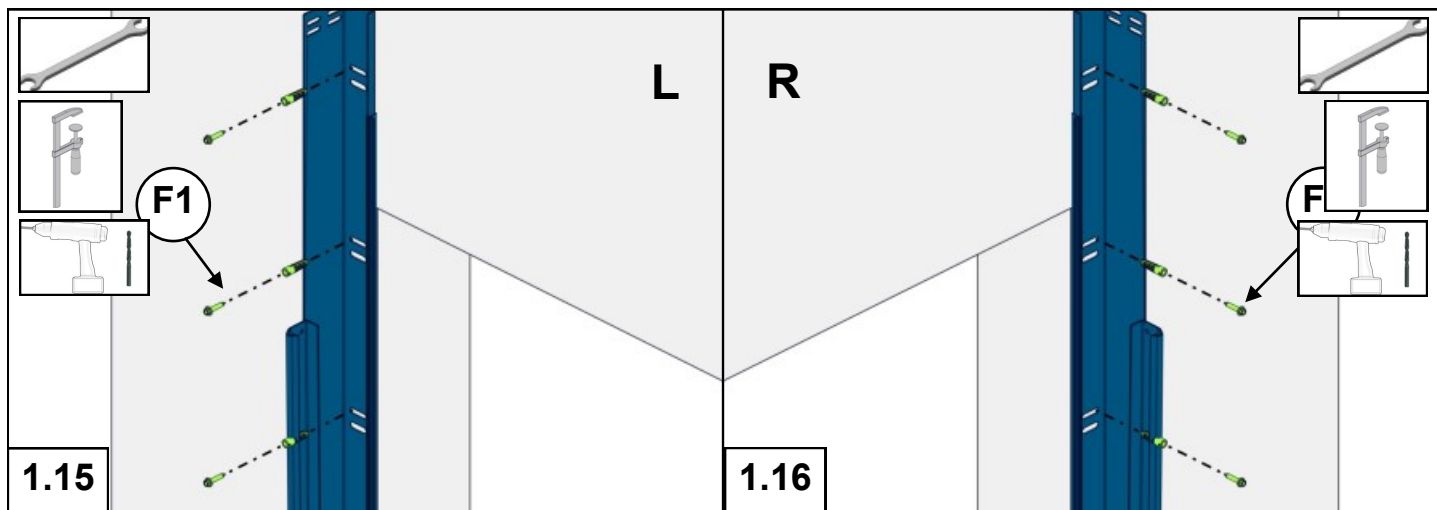
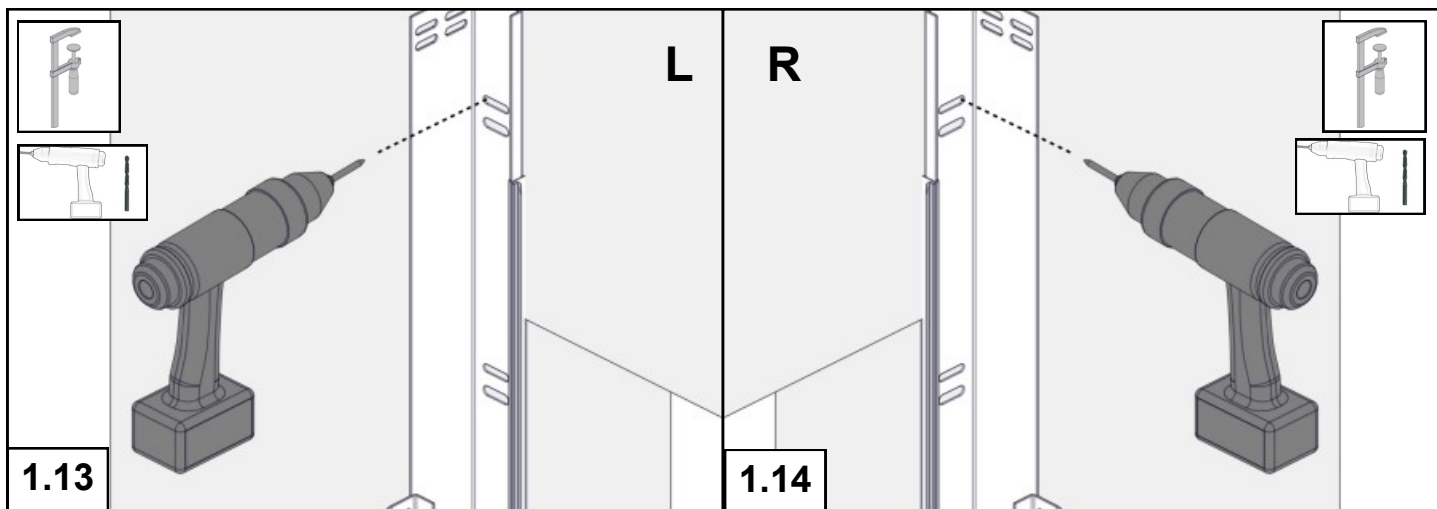
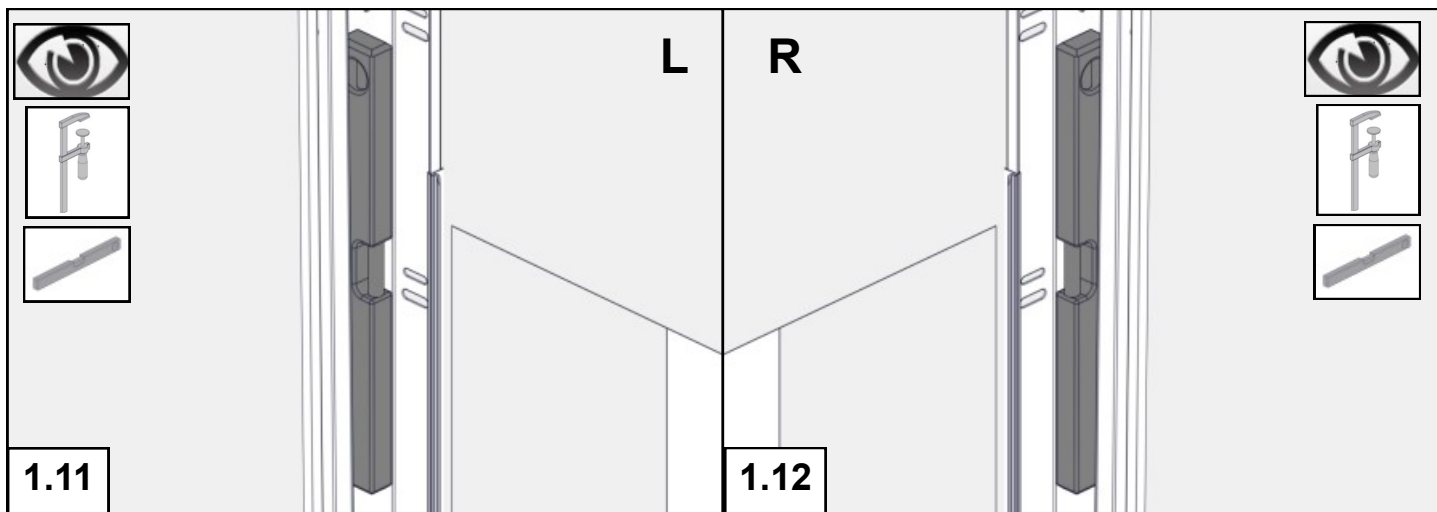
NENÍ SOUČÁSTÍ DODÁVKY



INCLUDED IN KIT		INCLUS DANS LE KIT	INKLUDERAT I KIT
IM BAUSATZ ENTHALTEN		SOUČÁST DODÁVKY	
A		T09-040-70-0047 M6x16	
B		T09-040-70-0063 M8x20	
C		T09-040-70-0054 6,3x16	 max. 12 Nm
D		T09-040-70-0056 6,3x25	 max. 5 Nm
E		T09-040-70-0053 TEX 6,3x25	 max. 5 Nm
F		T09-040-70-0058 M6x16	
G		T09-040-70-0061 M8x25	
H		T09-040-70-0019 M8x16	
I		T09-040-70-0064 M10x25	
K		T09-040-70-0107 M8x16	
L		T09-040-70-0115 M8x35	
M		T09-040-70-0137 M8x25	
R		T09-040-70-0005 M8x12	
S		T09-040-70-0159 TEX 6,3x25	 max. 5 Nm
X		T09-040-70-0059 M6	 max. 12 Nm
Y		T09-040-70-0060 M8	 max. 18 Nm
Z		T09-040-70-0065 M10	 max. 32 Nm

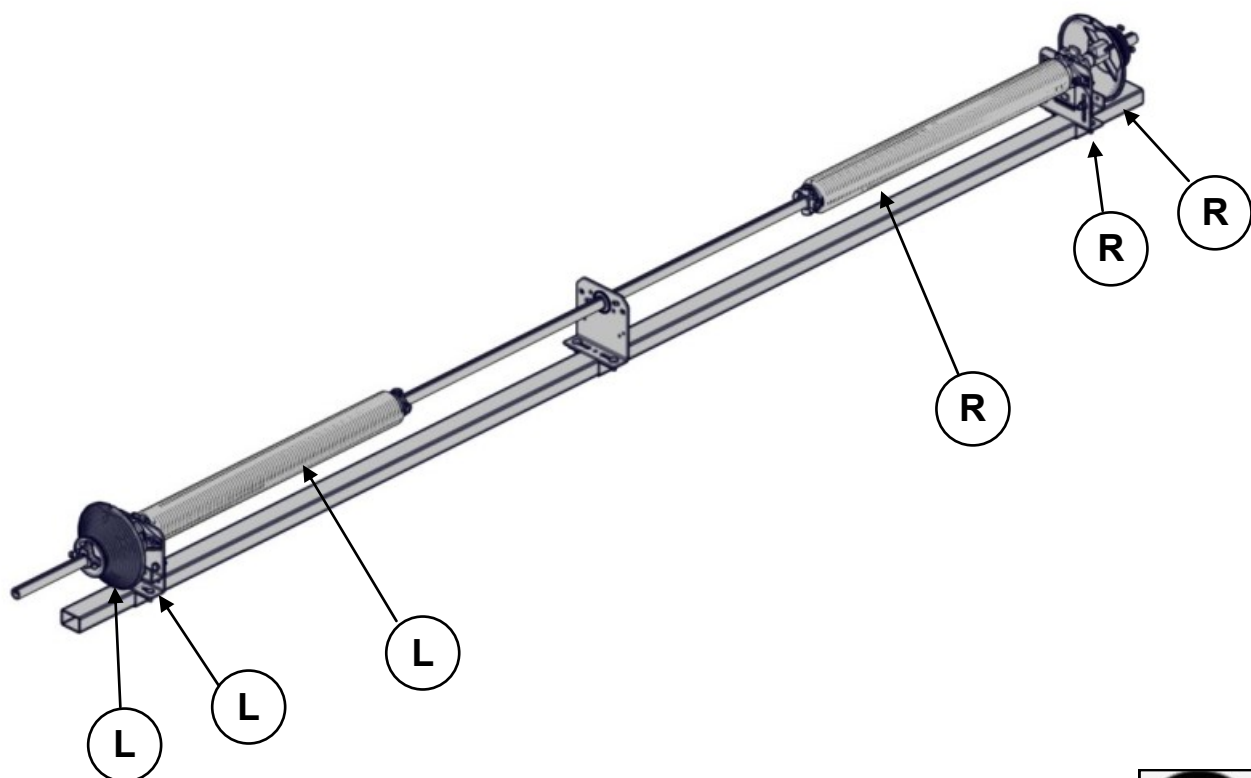




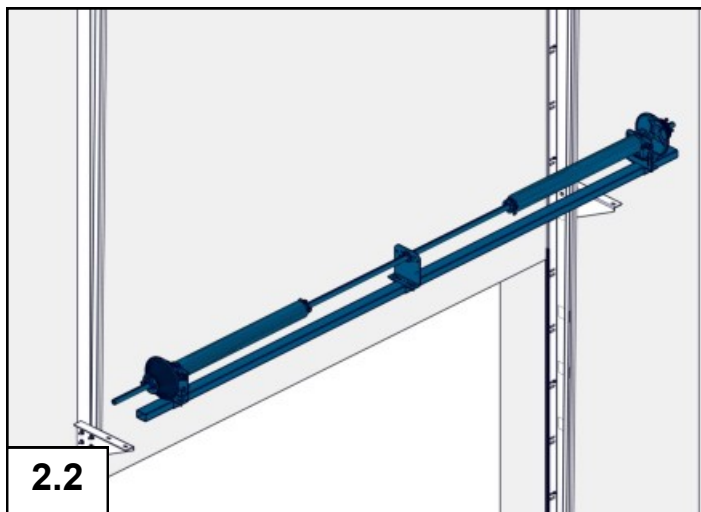


2

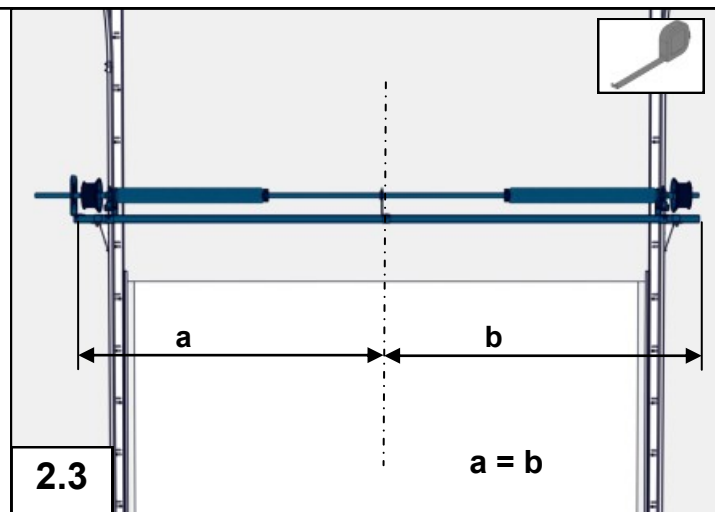
PRE-ASSEMBLED



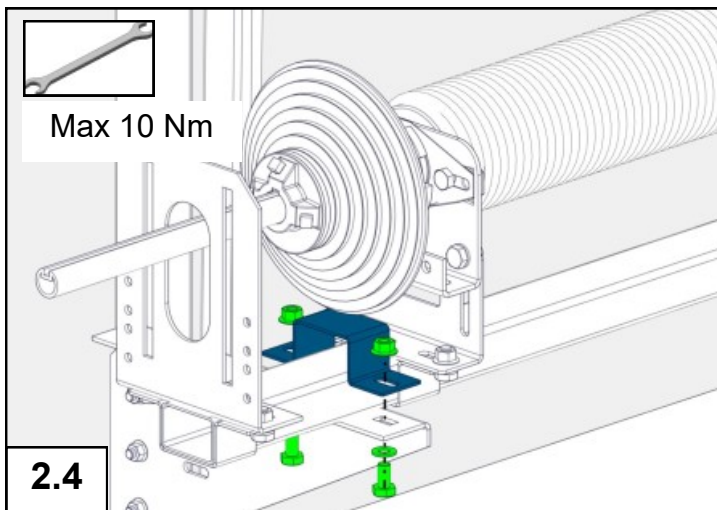
2.1



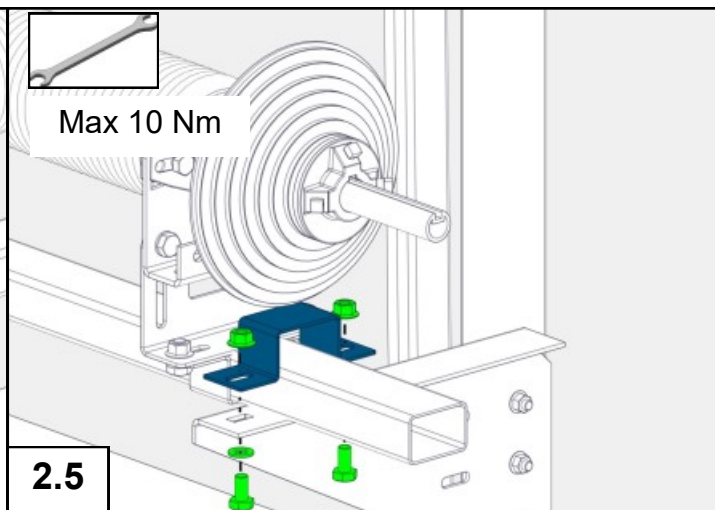
2.2



2.3

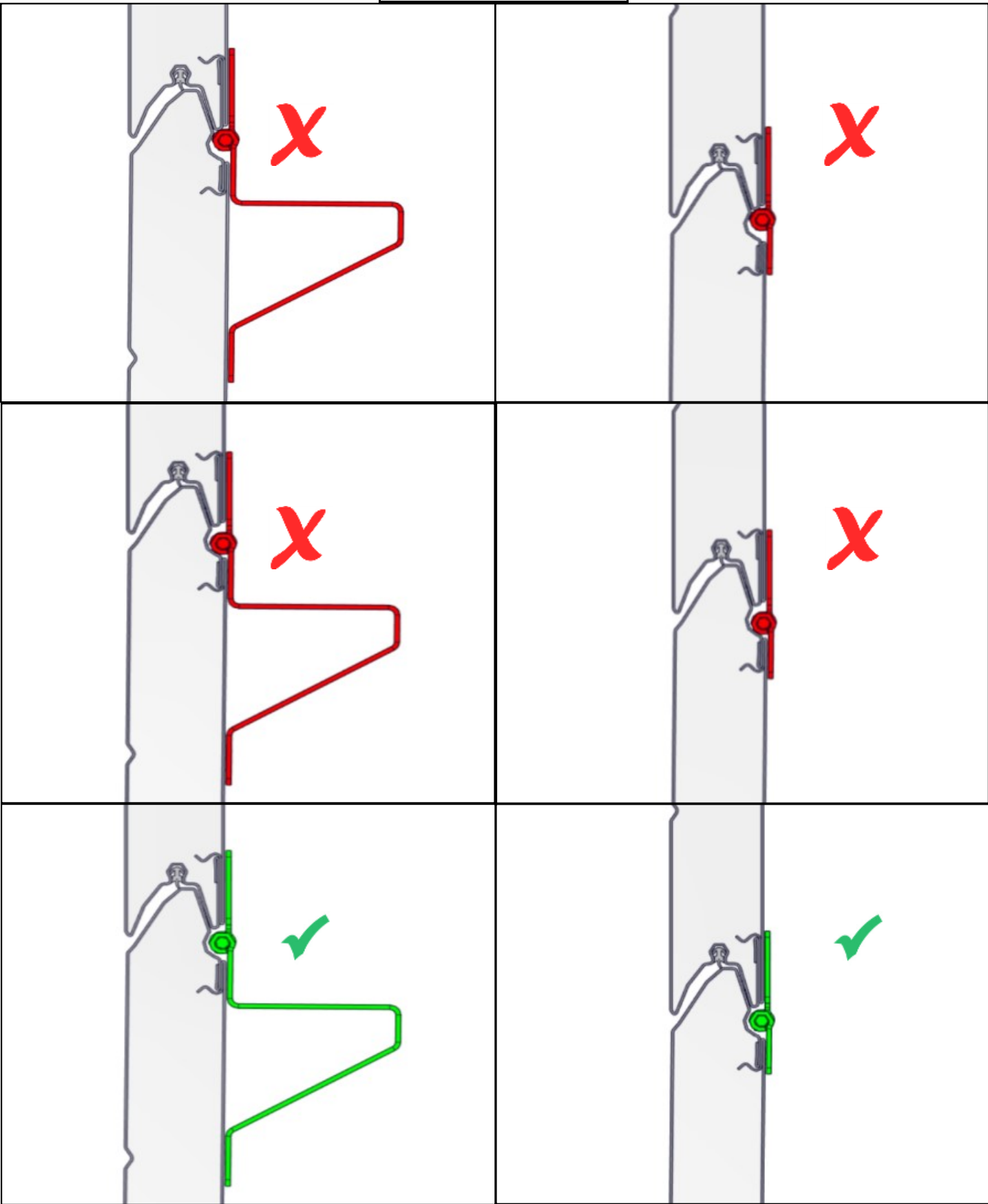


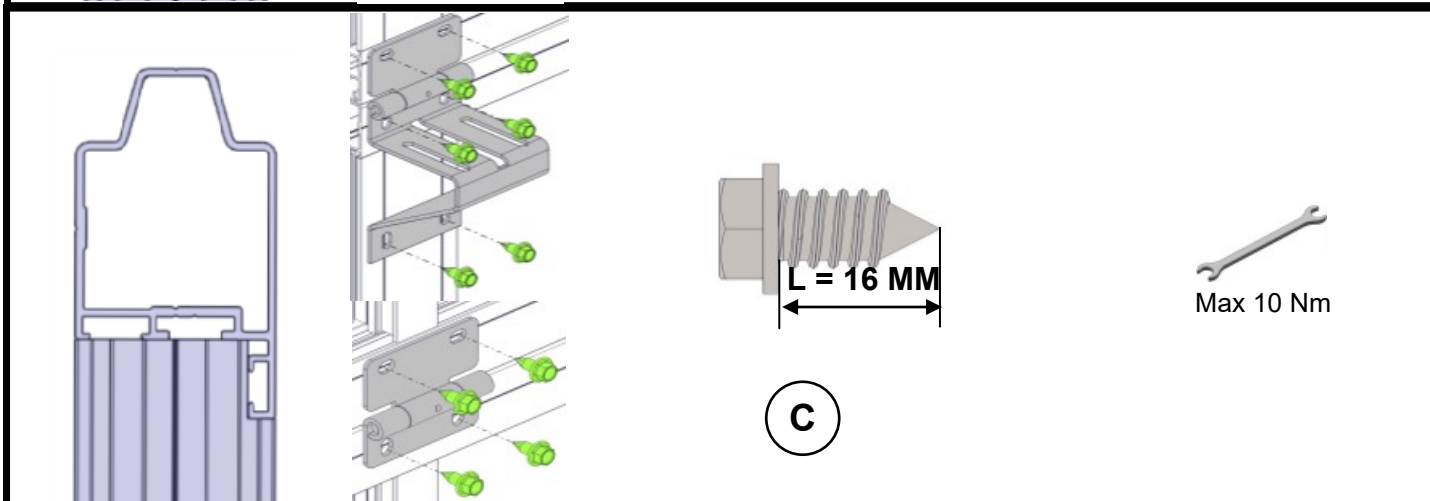
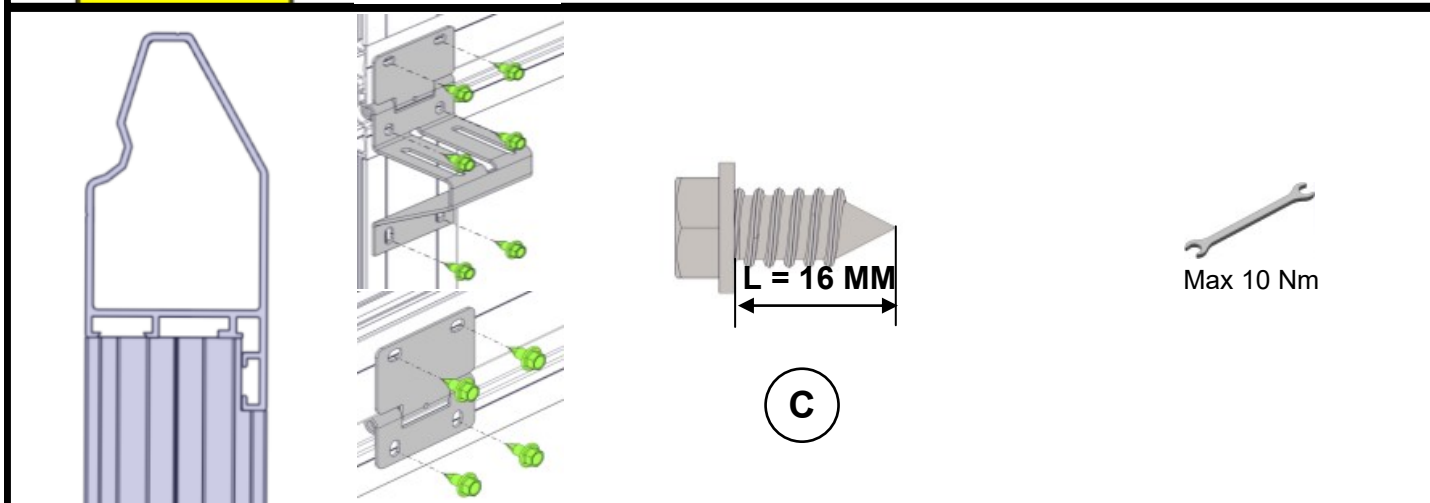
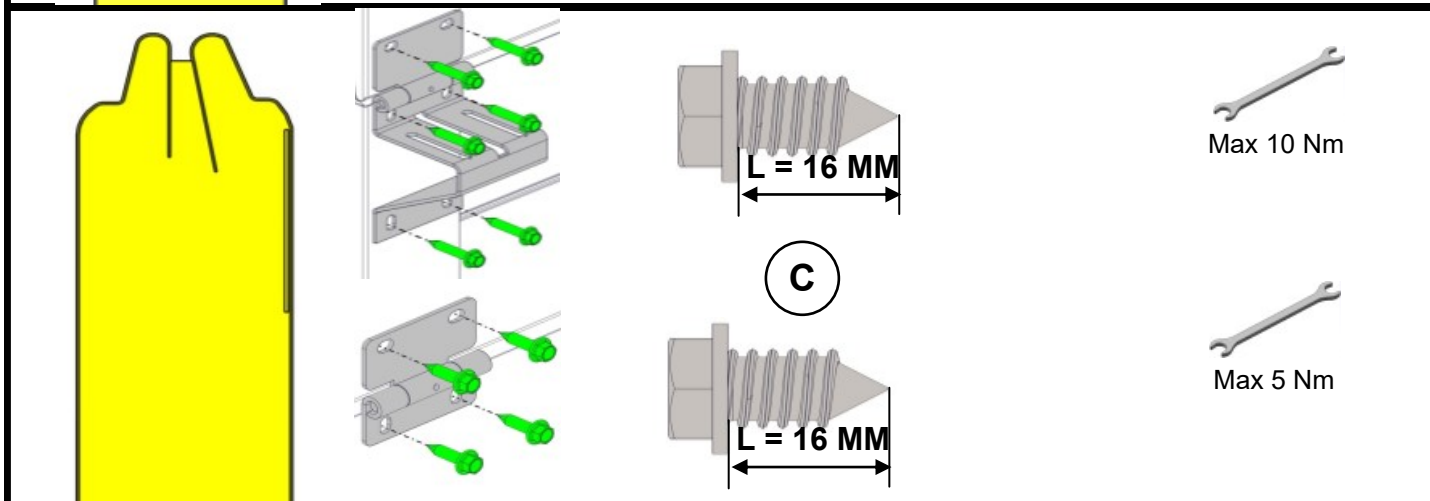
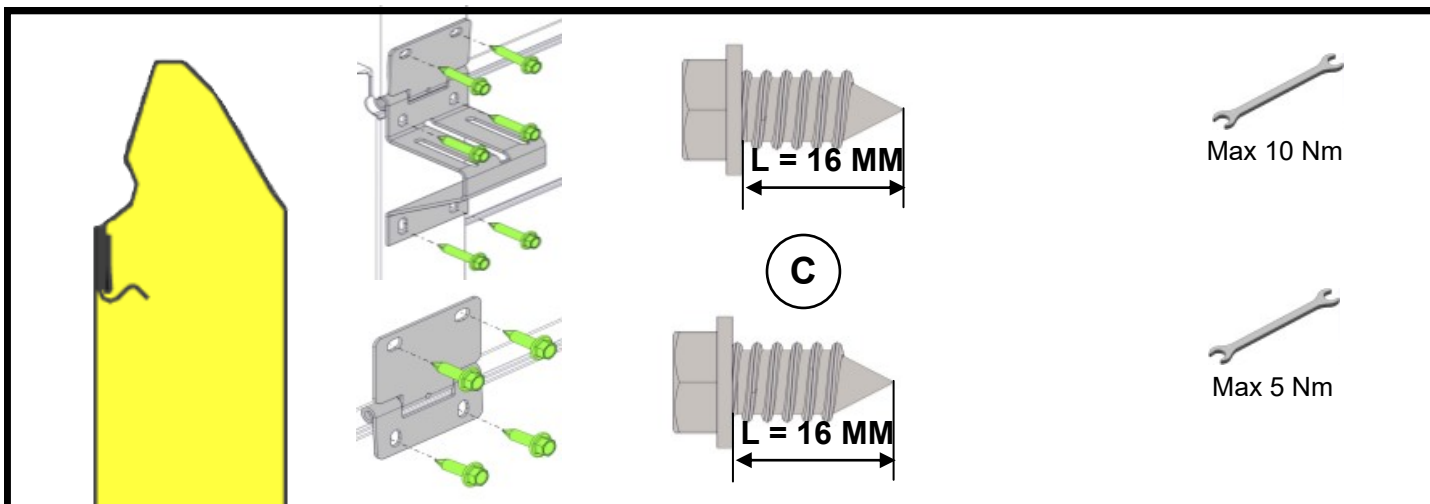
2.4

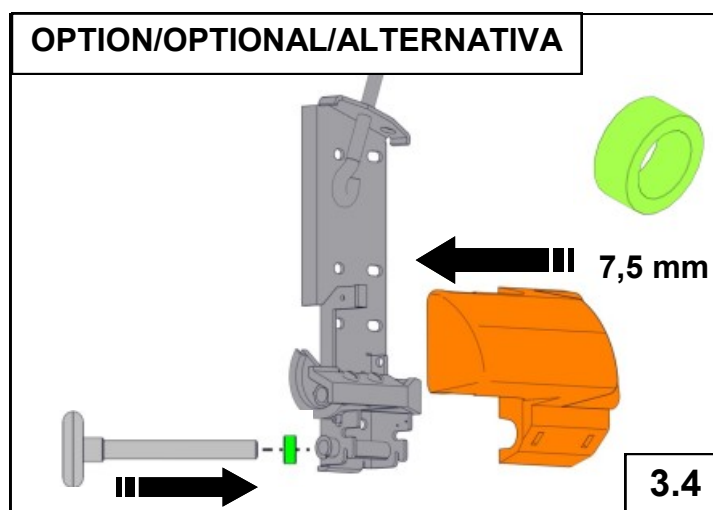
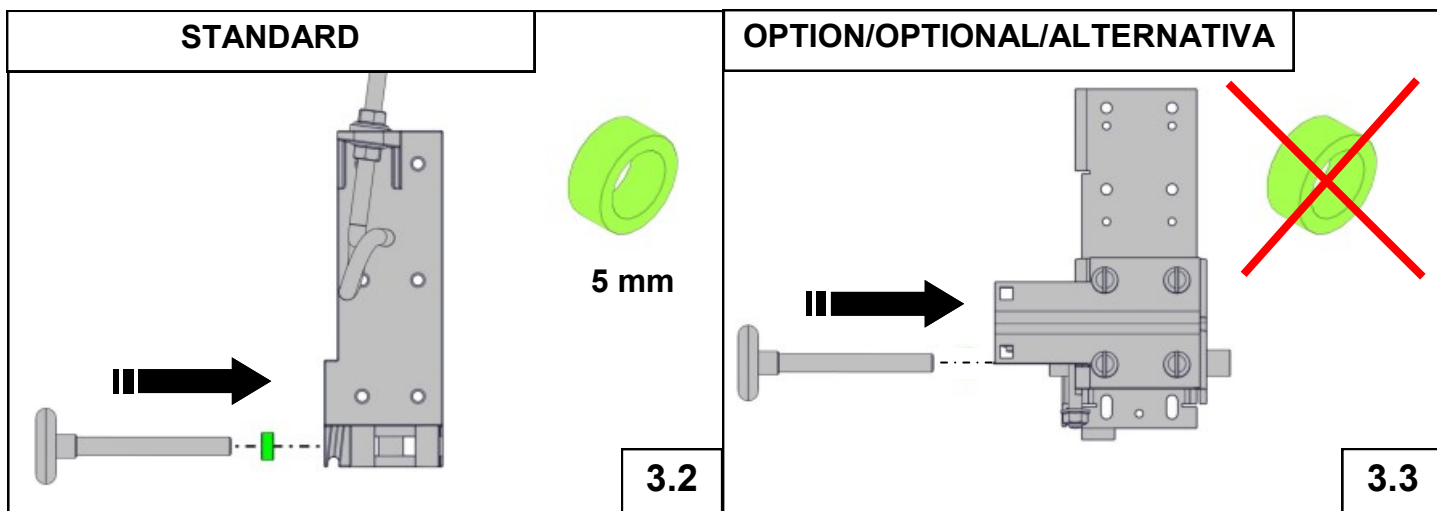
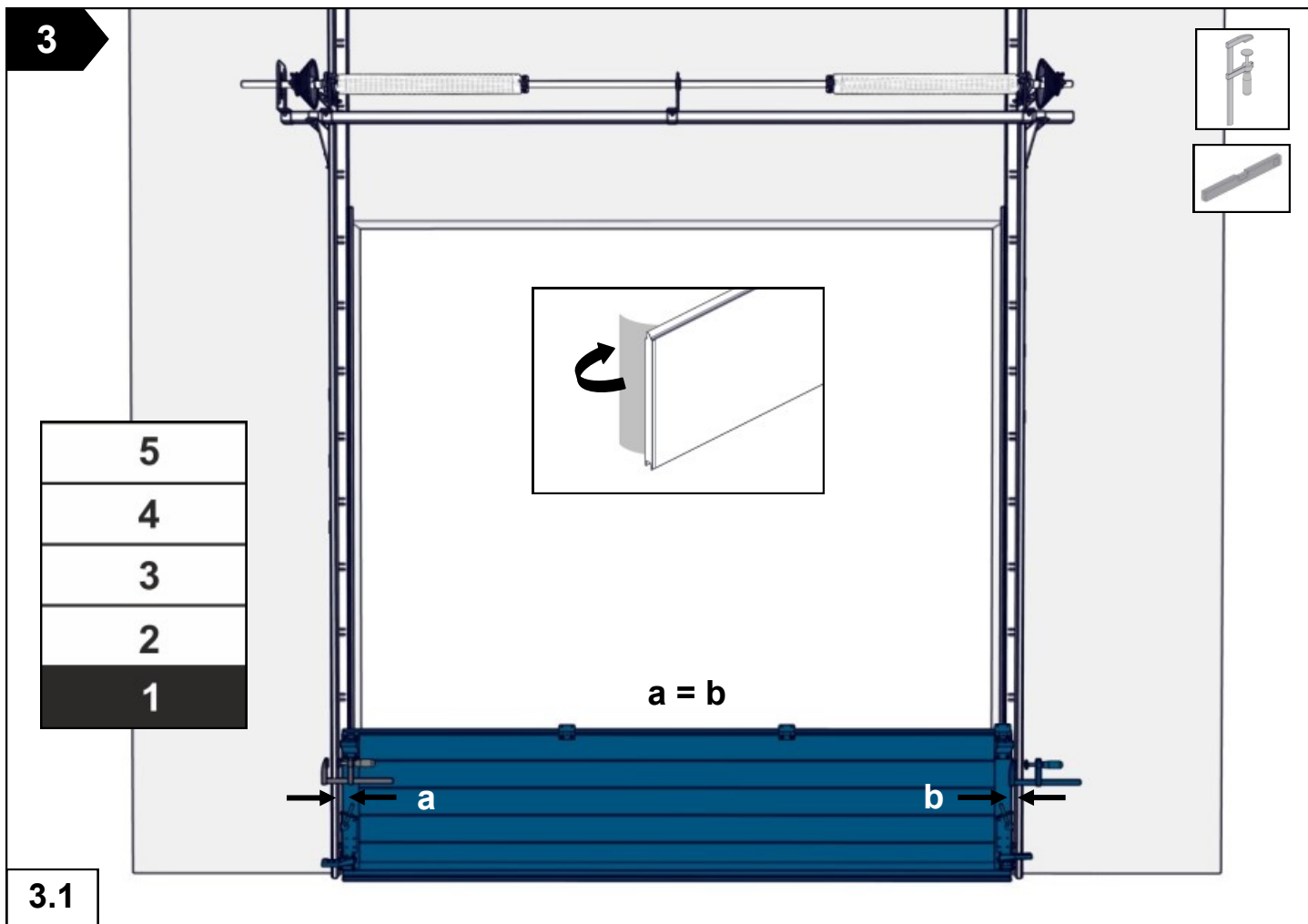


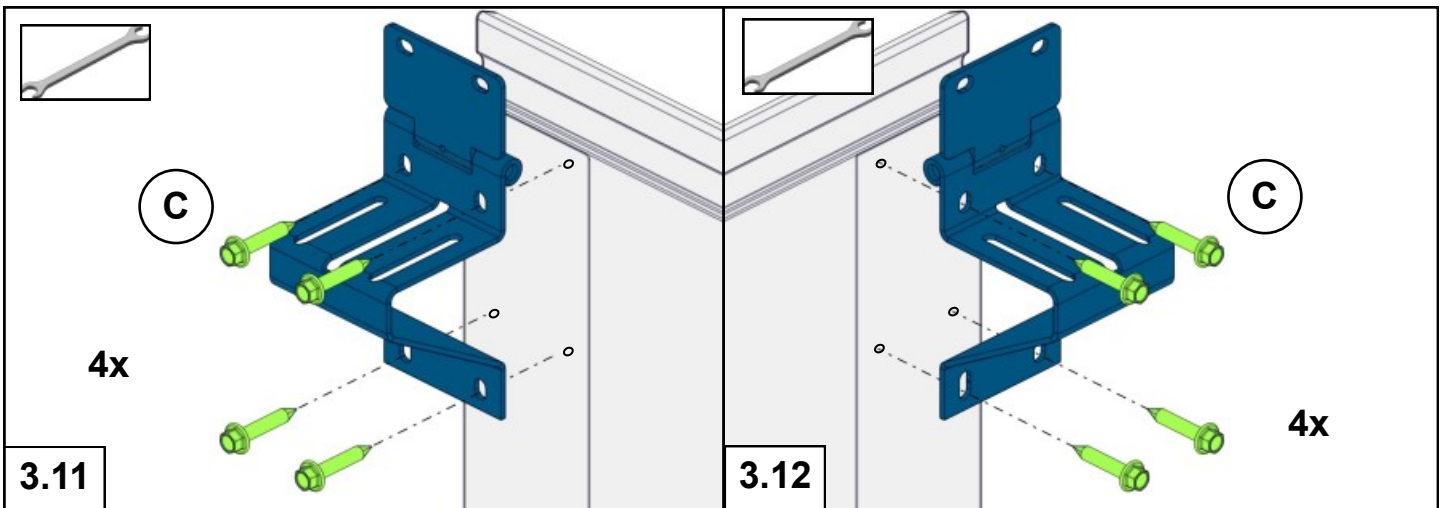
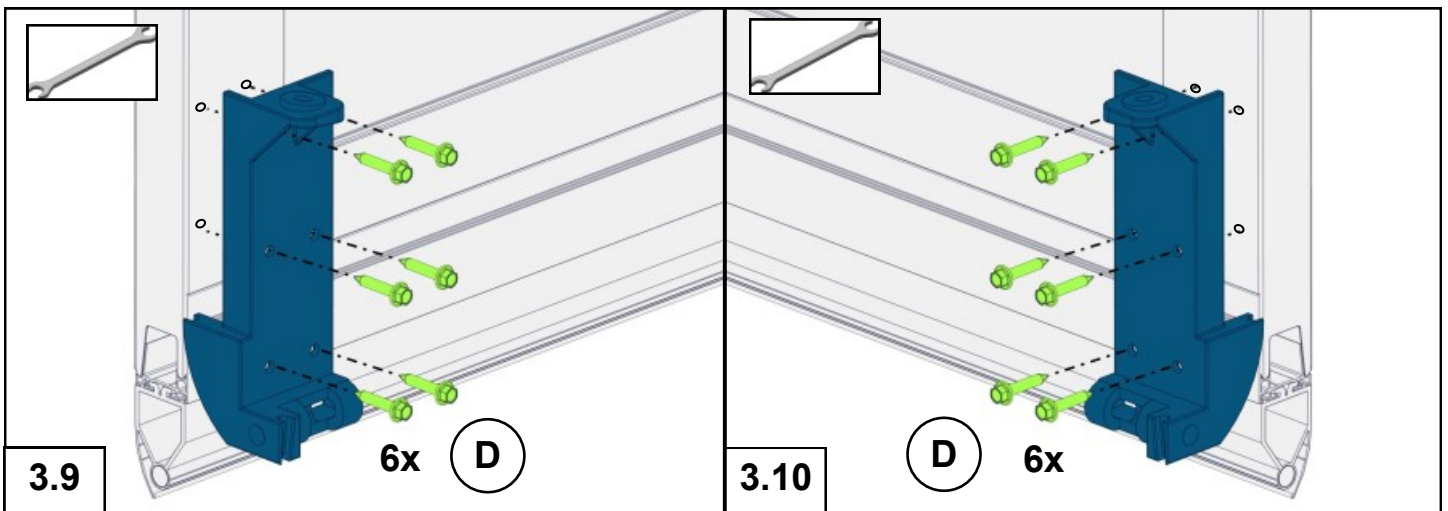
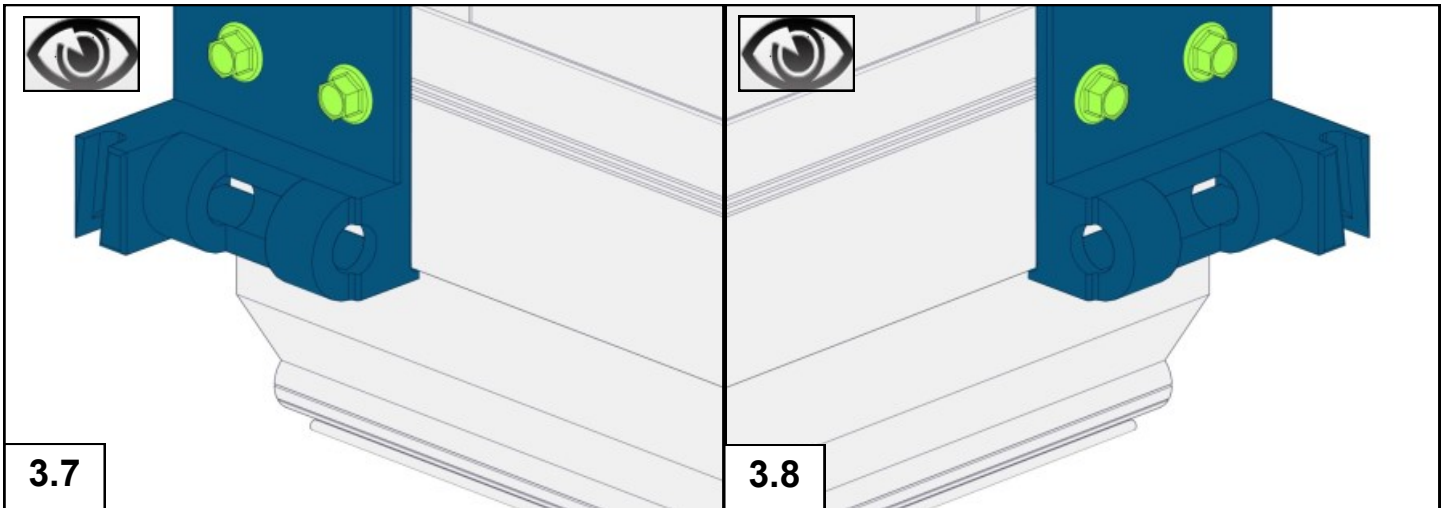
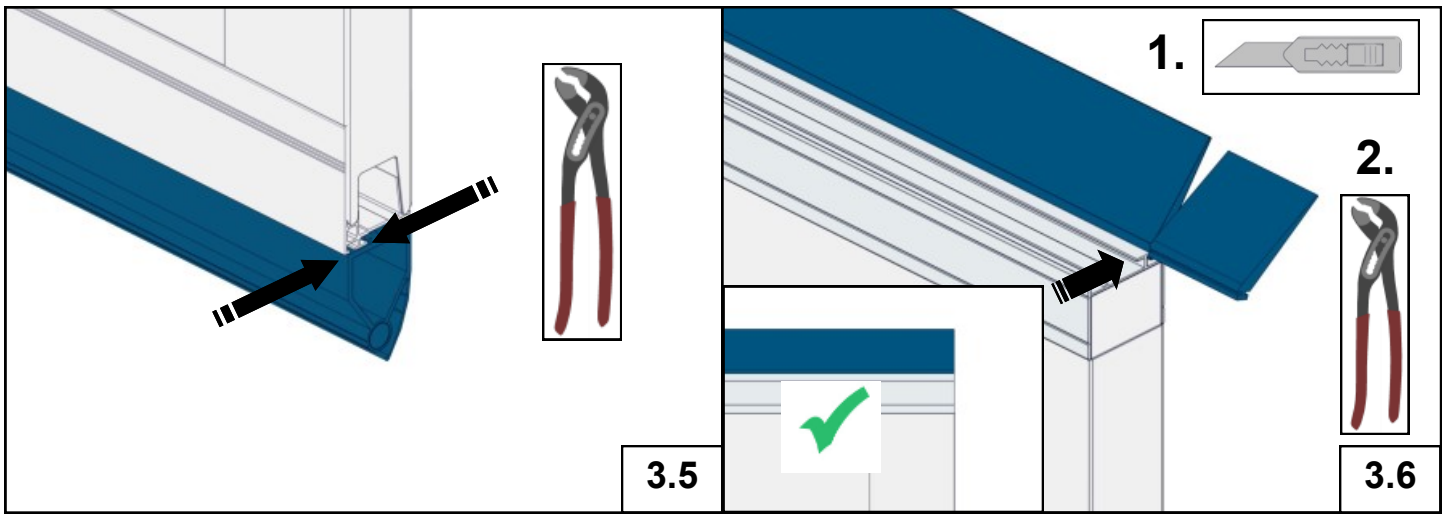
2.5

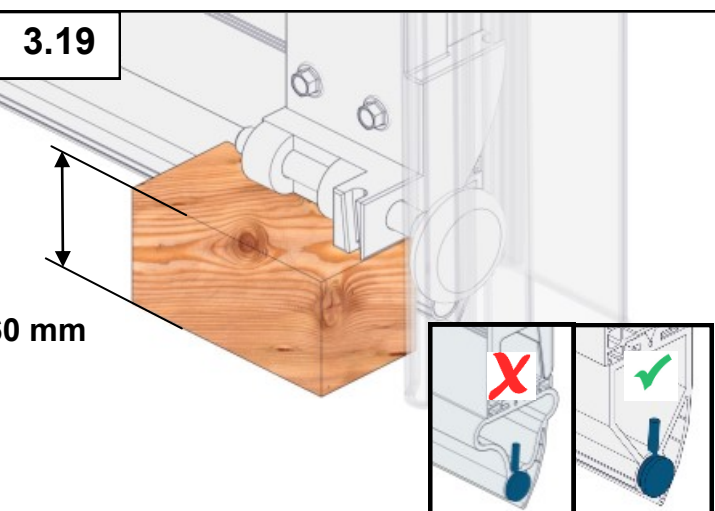
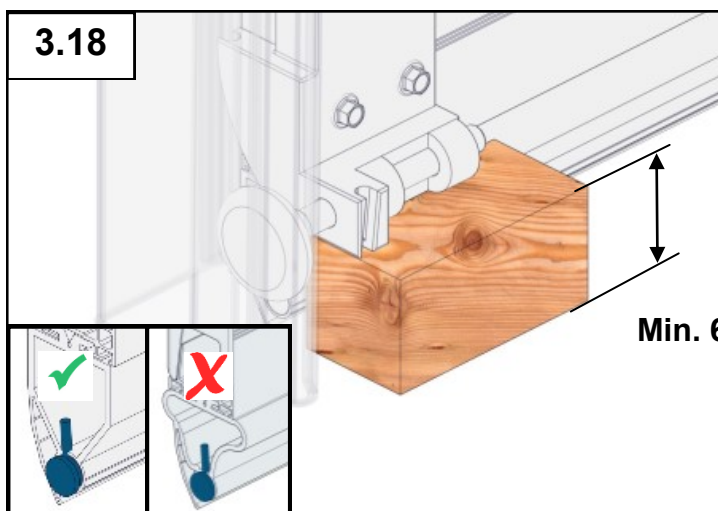
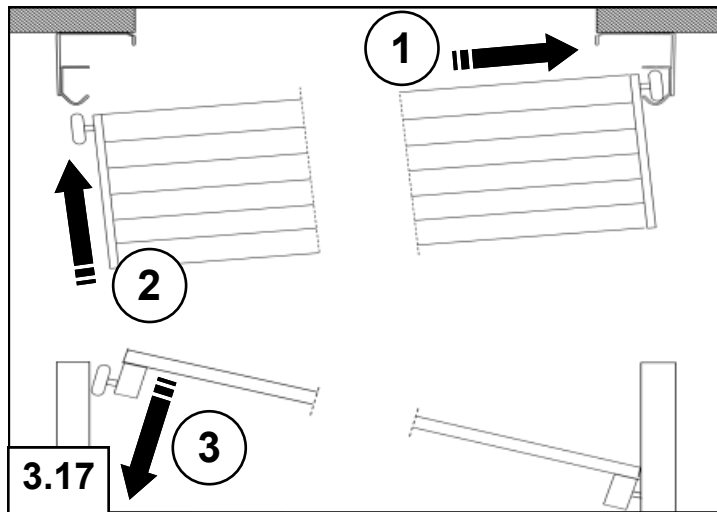
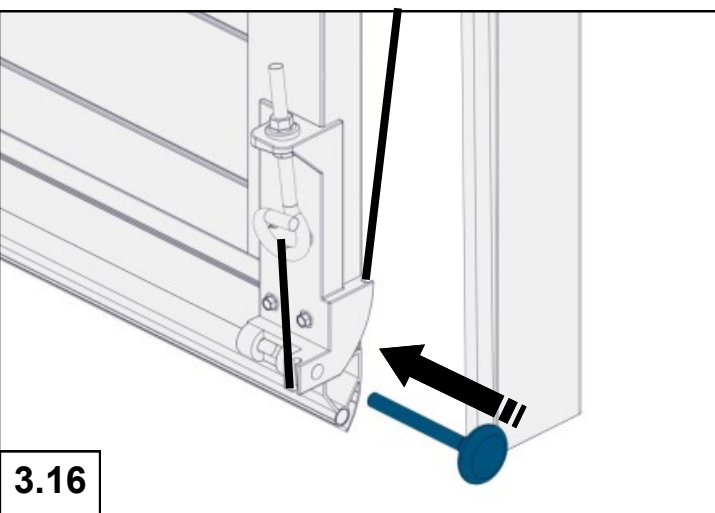
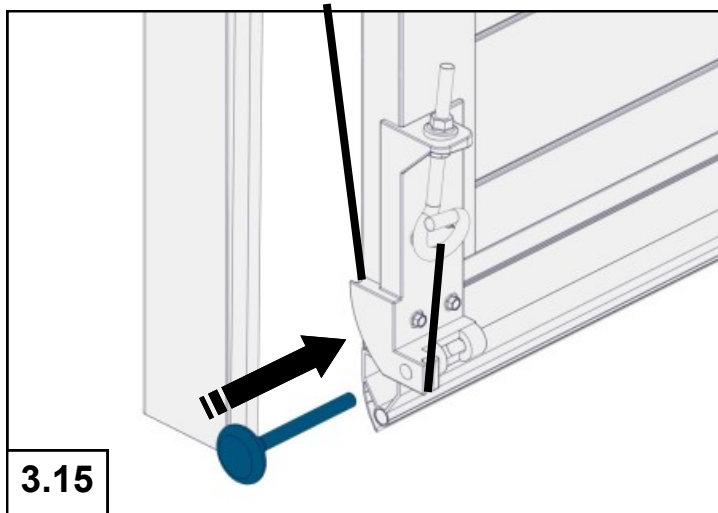
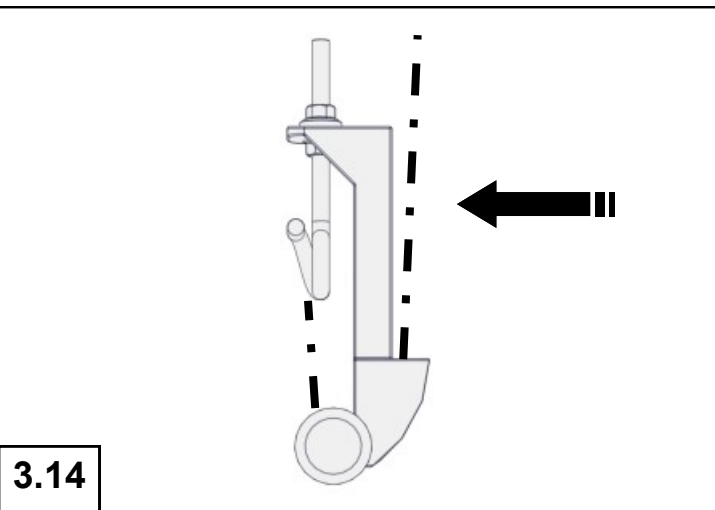
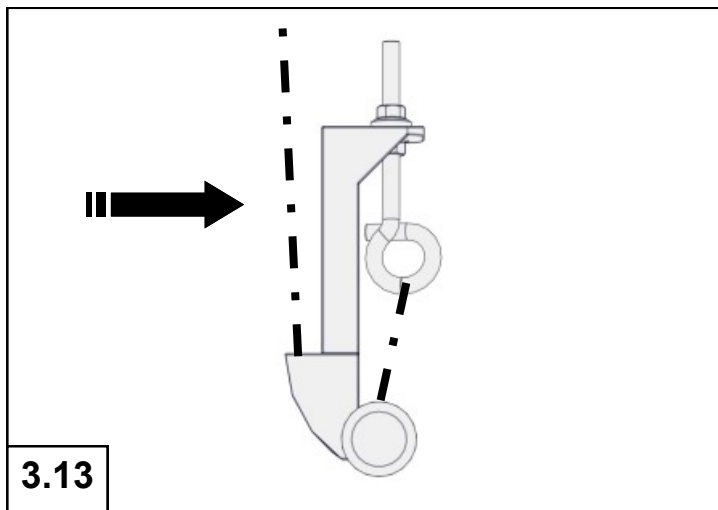
FSP + FVE FSP

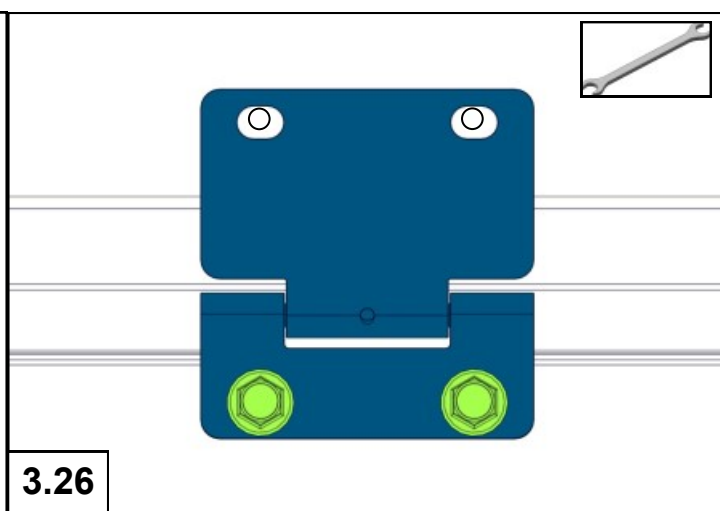
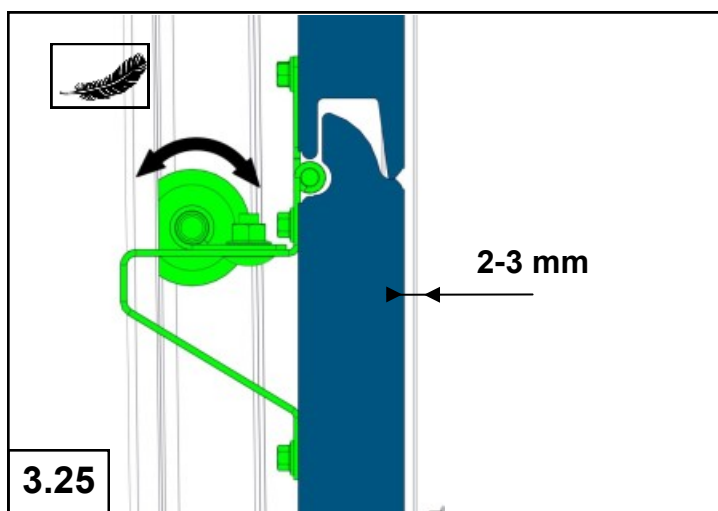
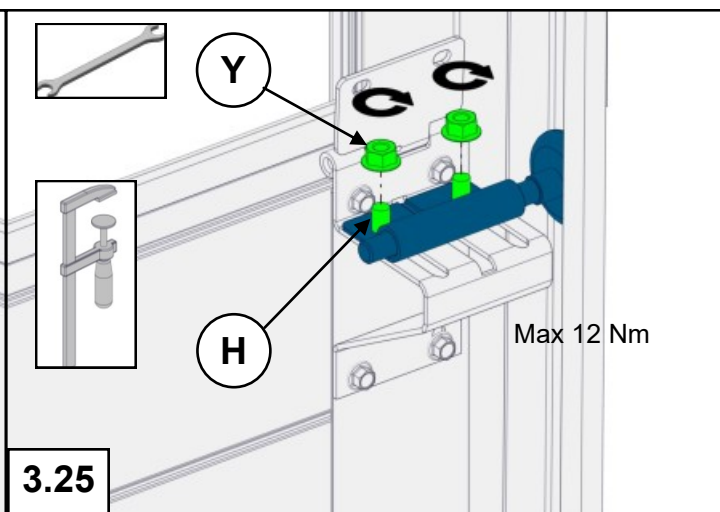
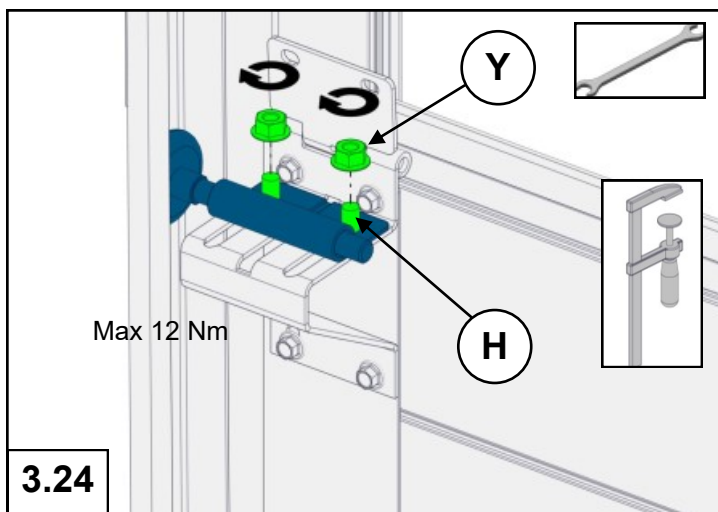
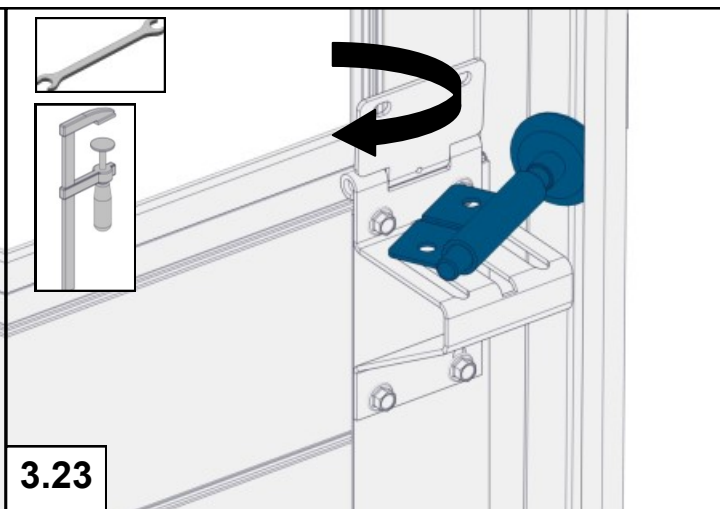
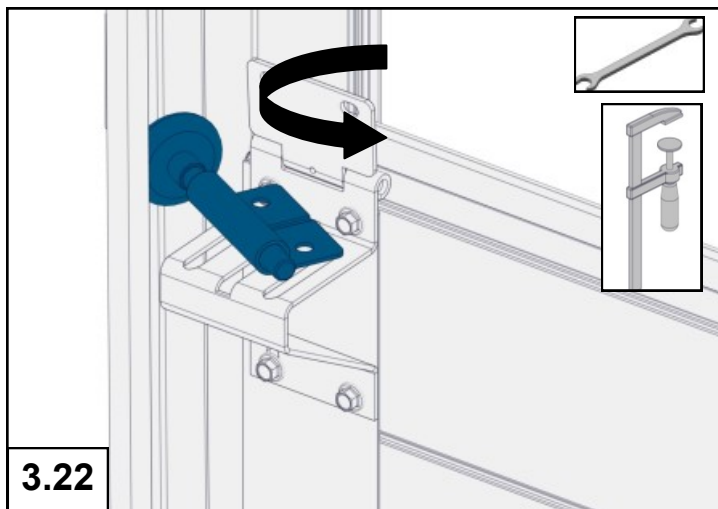
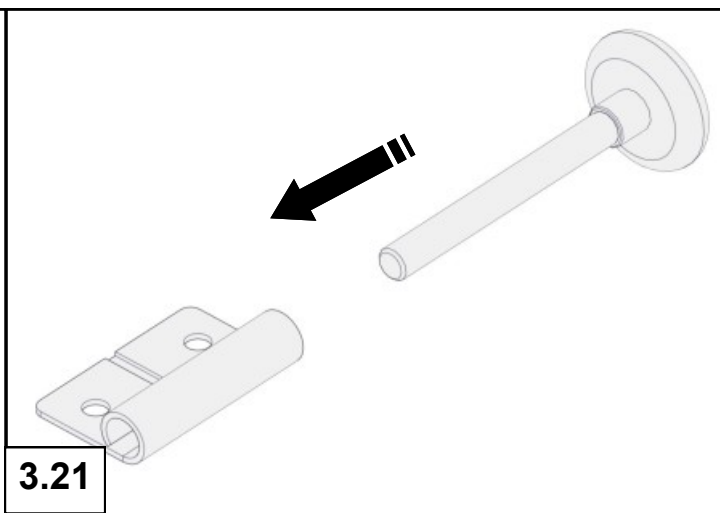
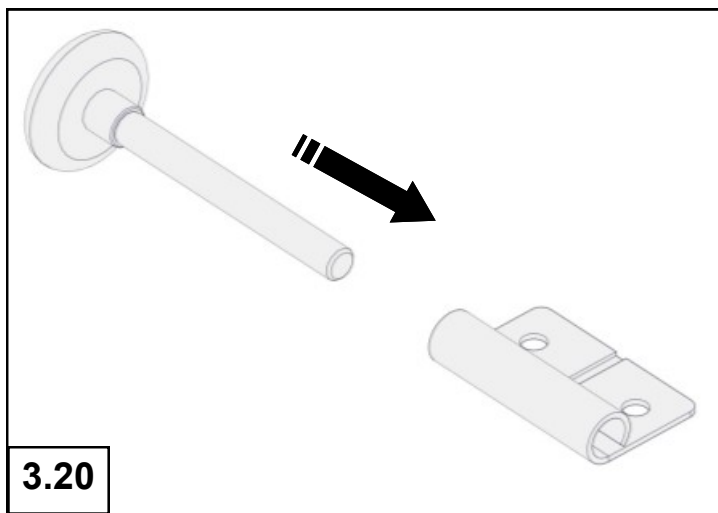


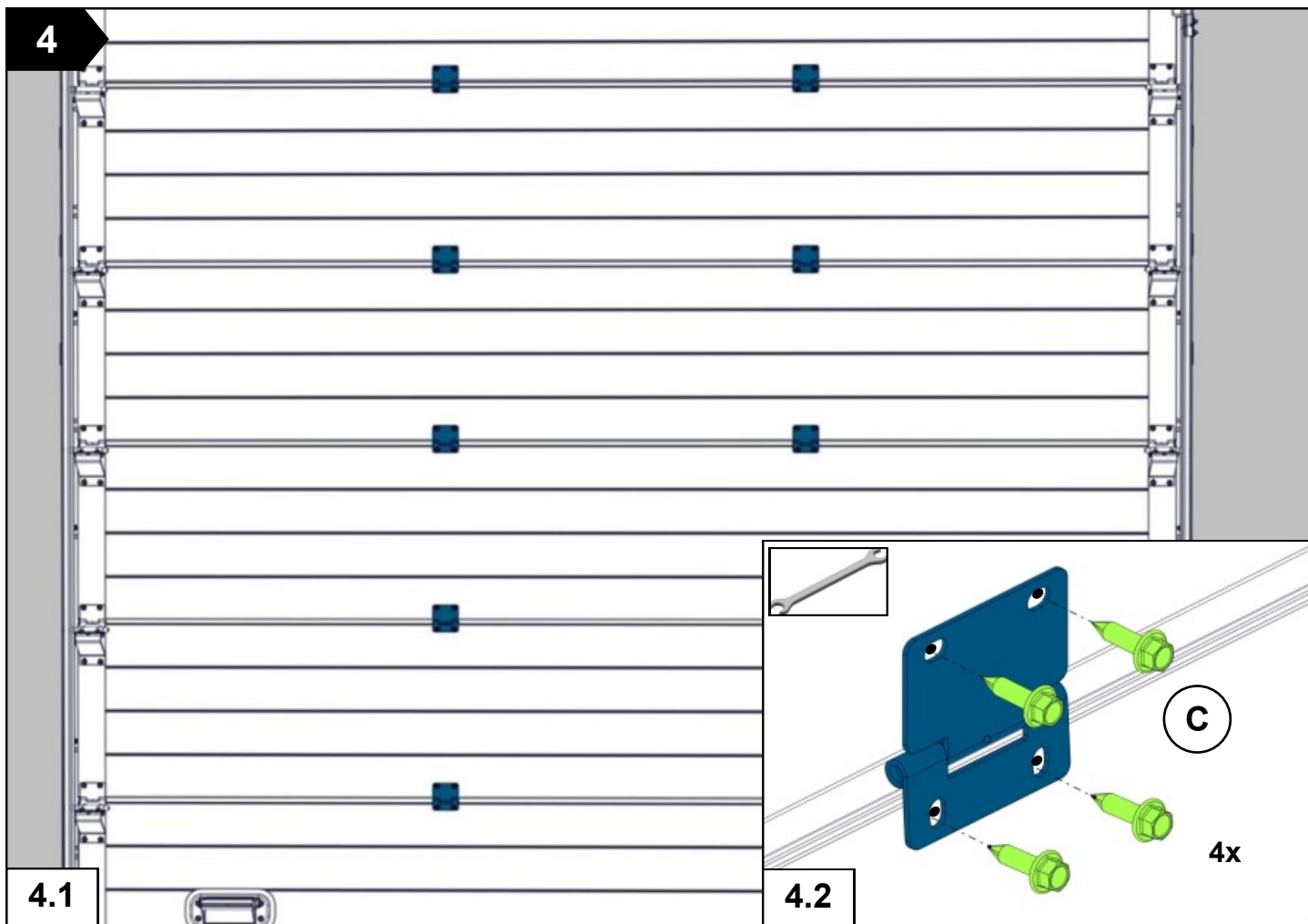





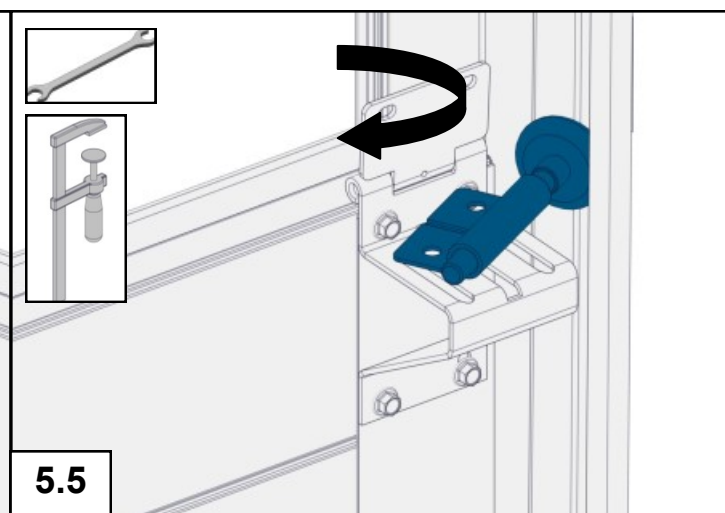
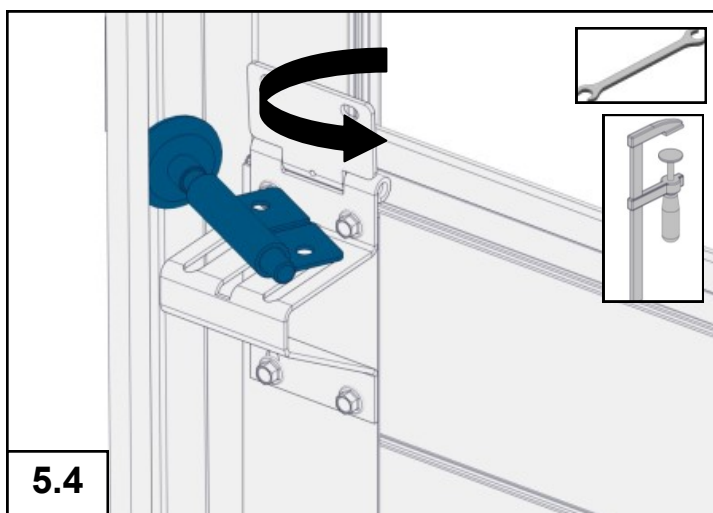
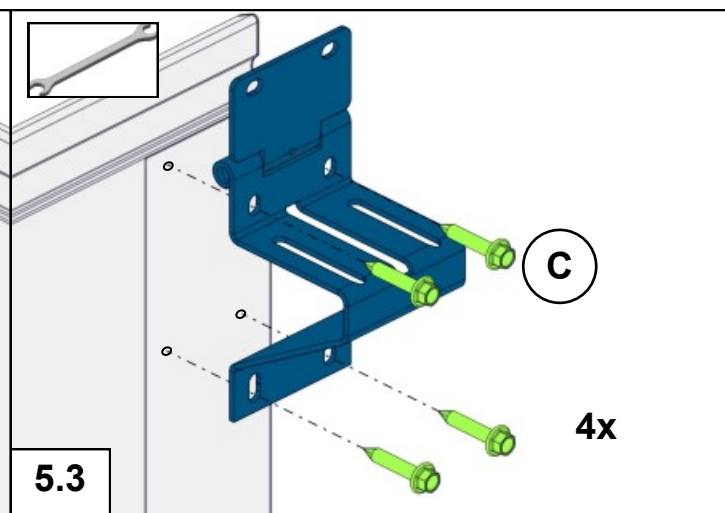
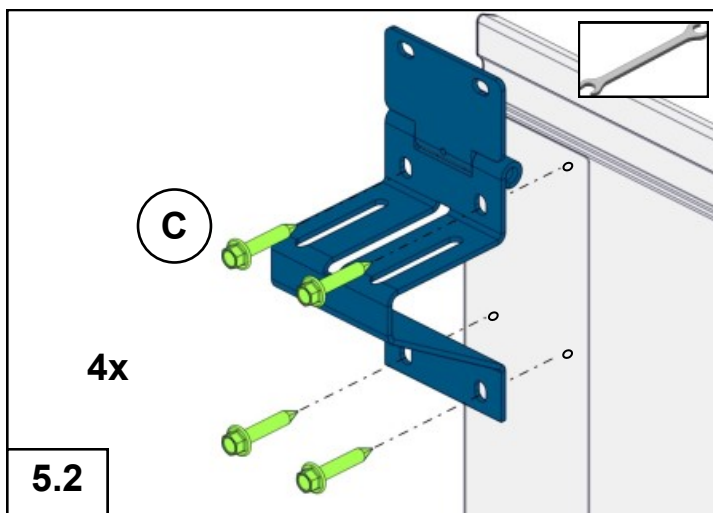
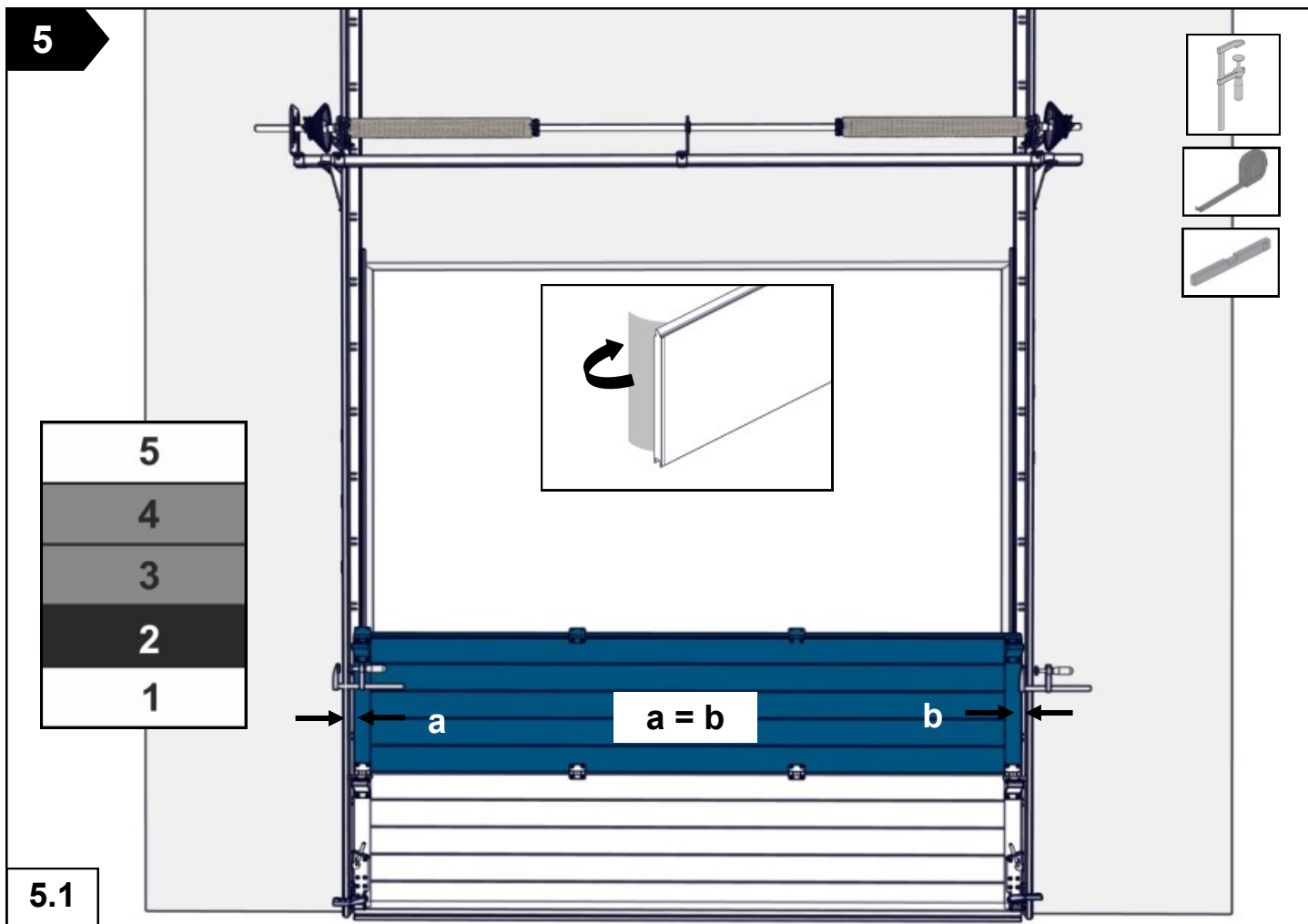


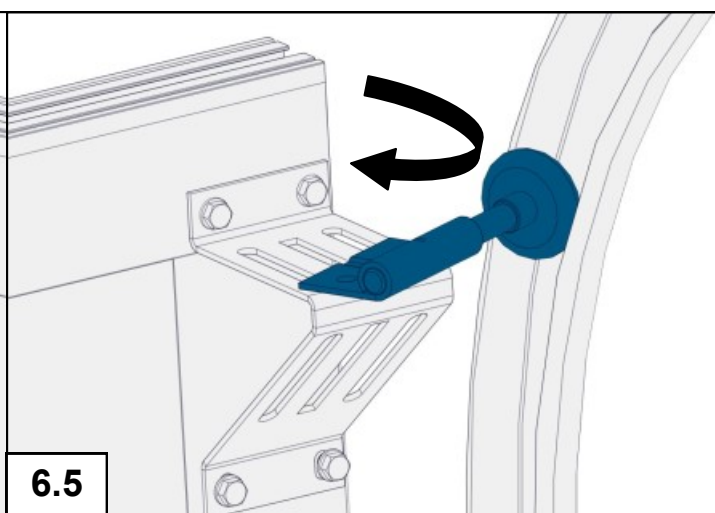
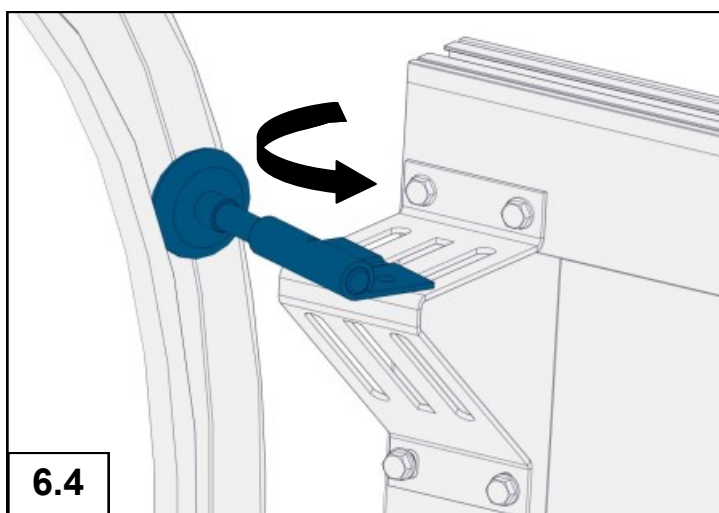
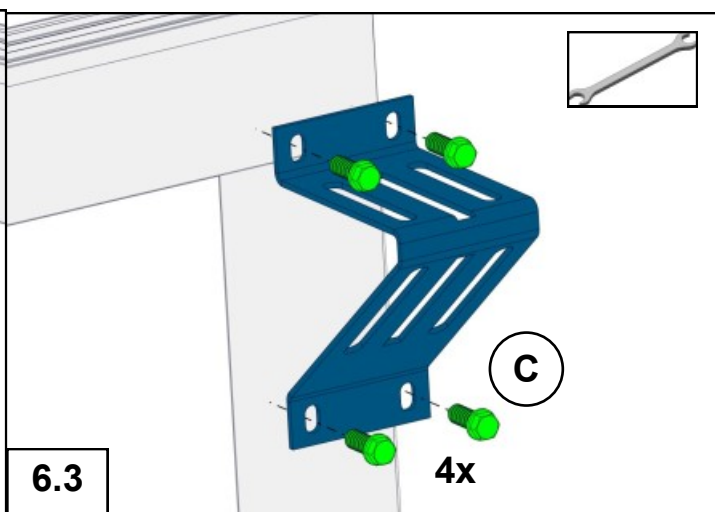
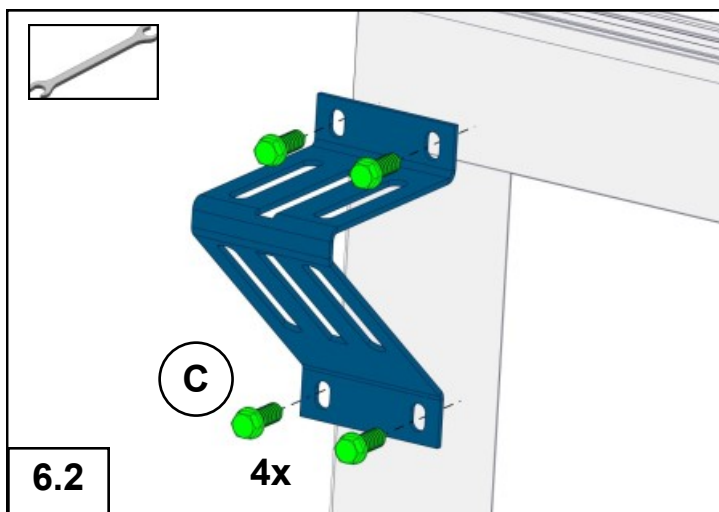
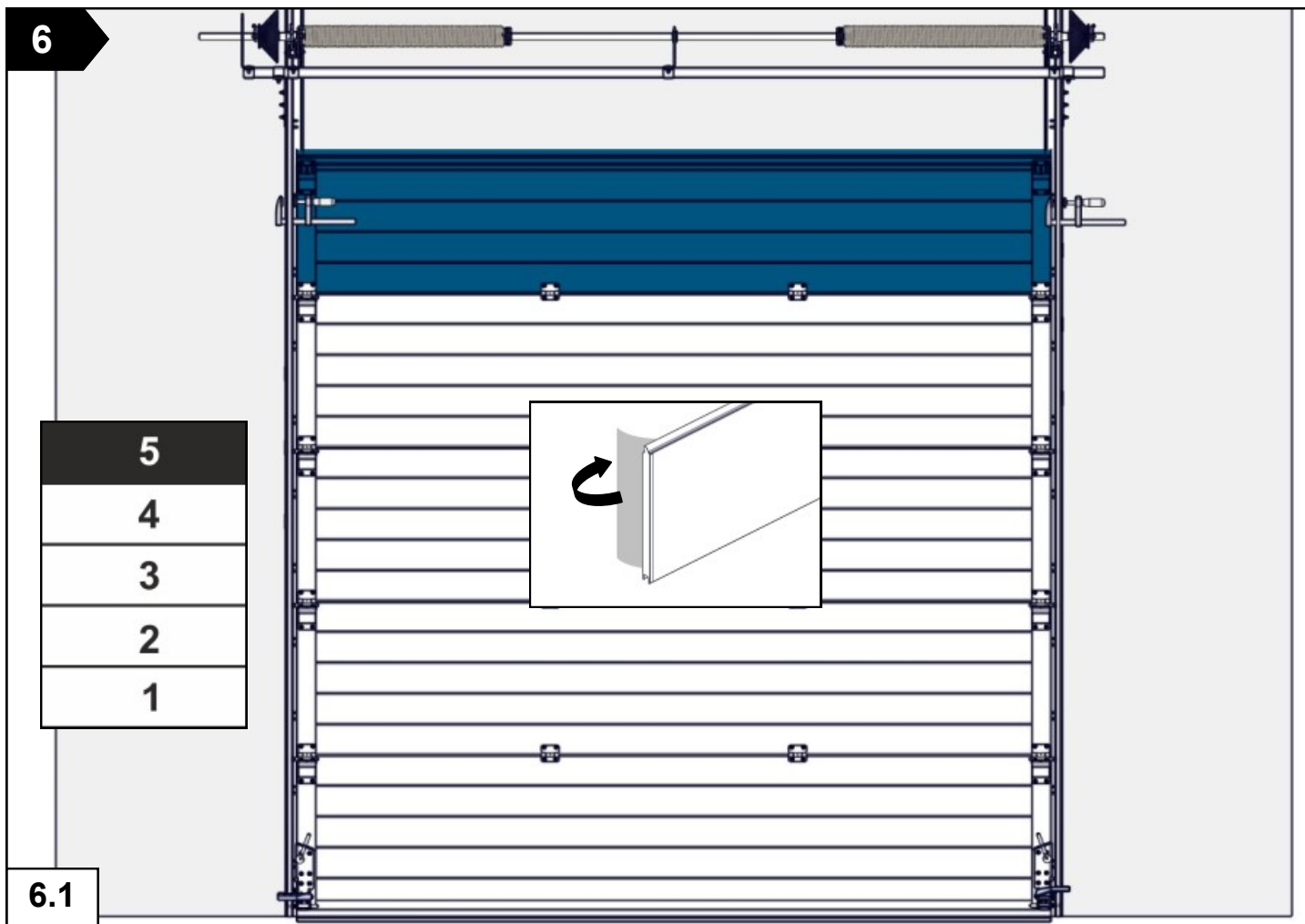


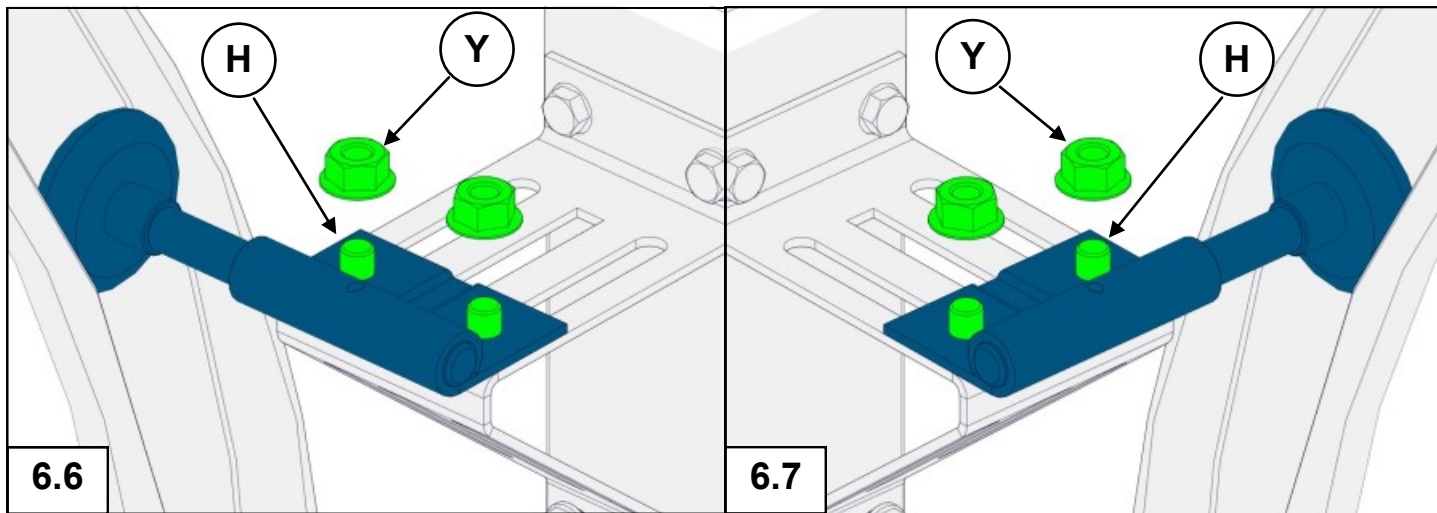


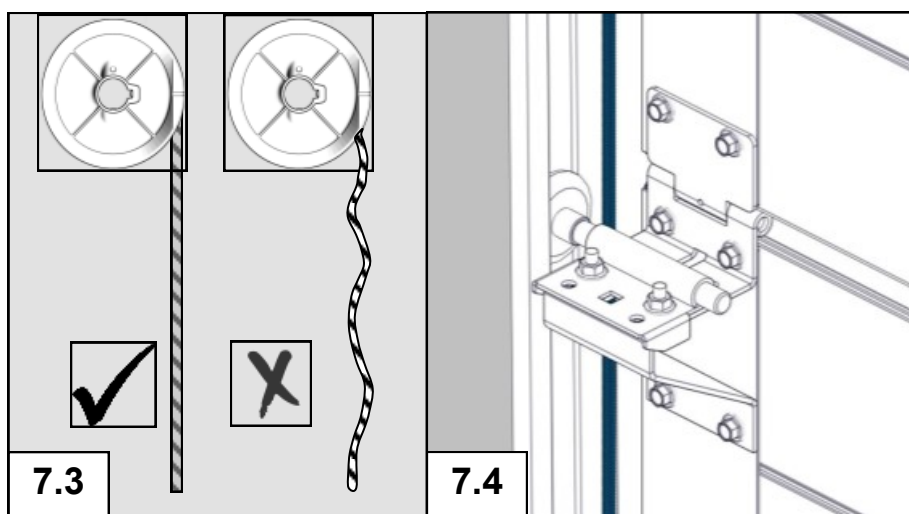
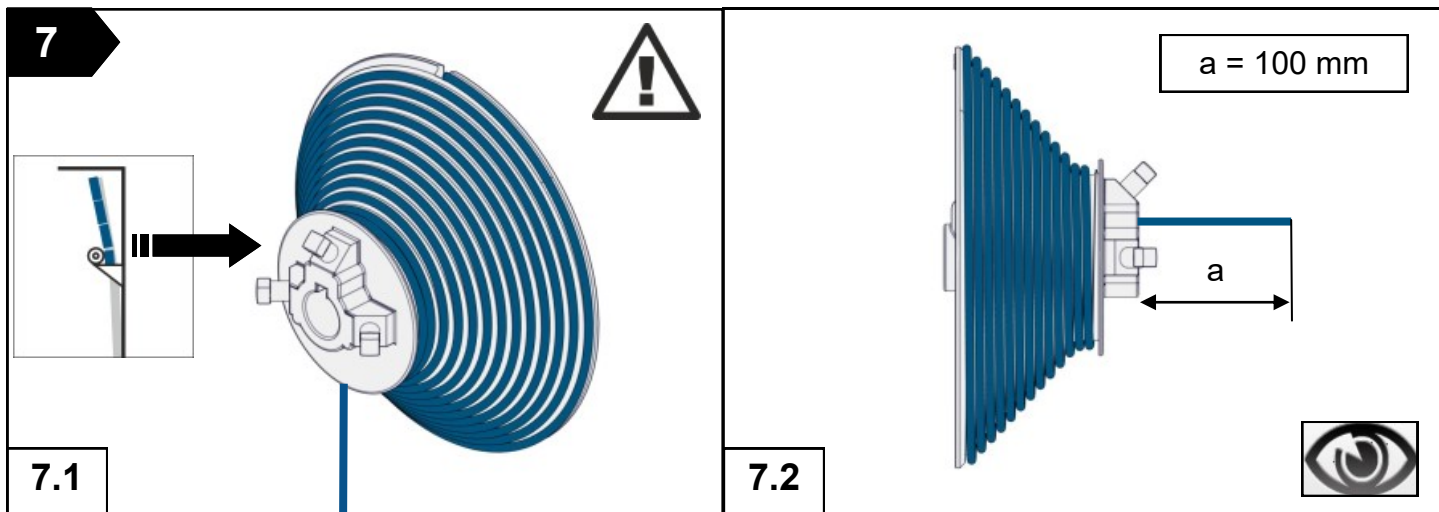


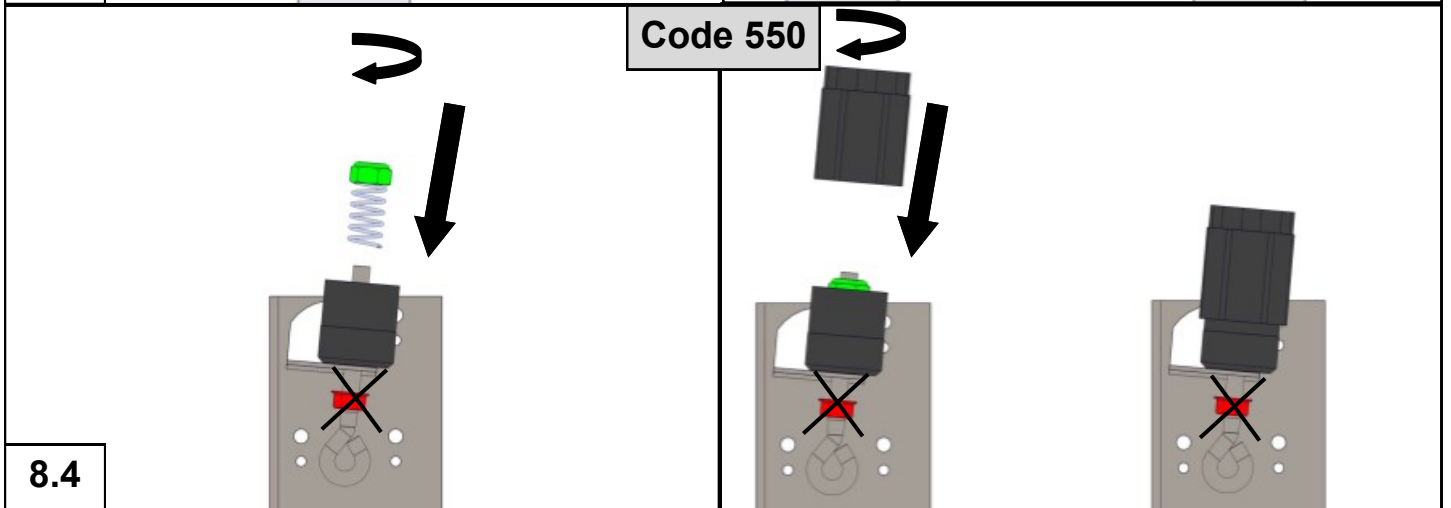
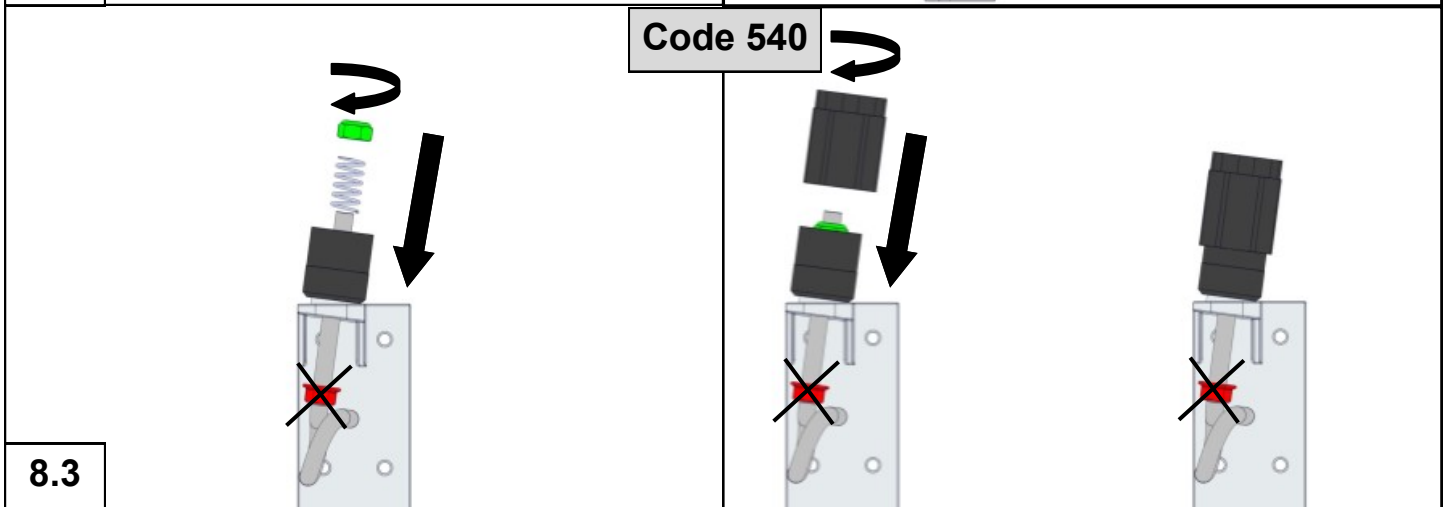
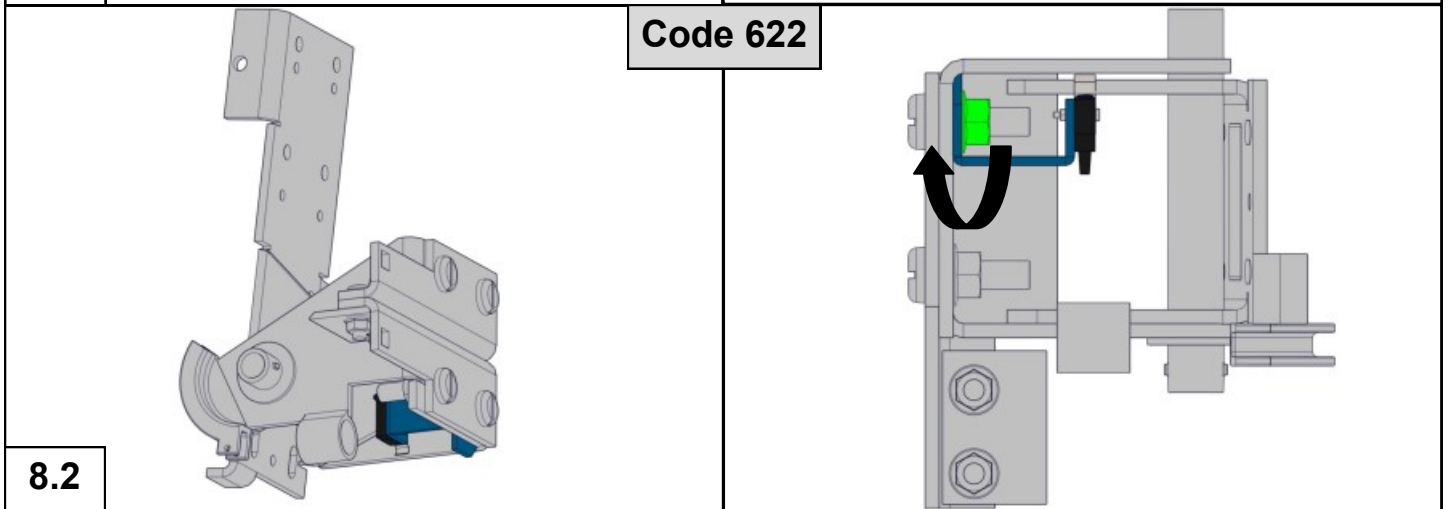
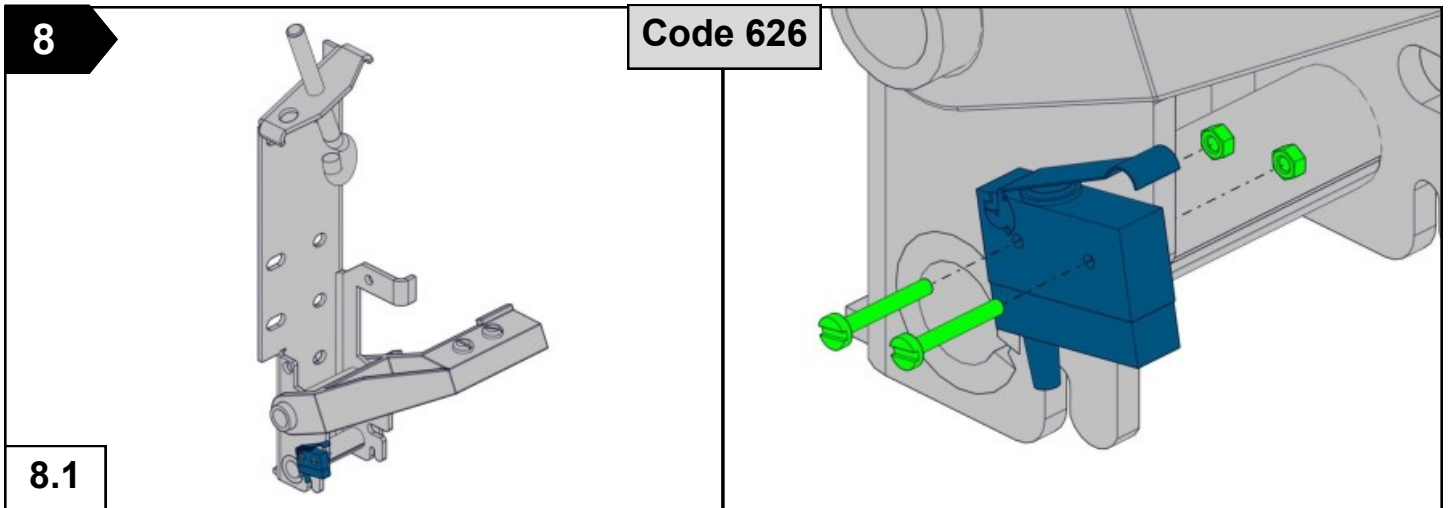
W	
0 - 1499	0
1500 - 2999	1
3000 - 3200	2

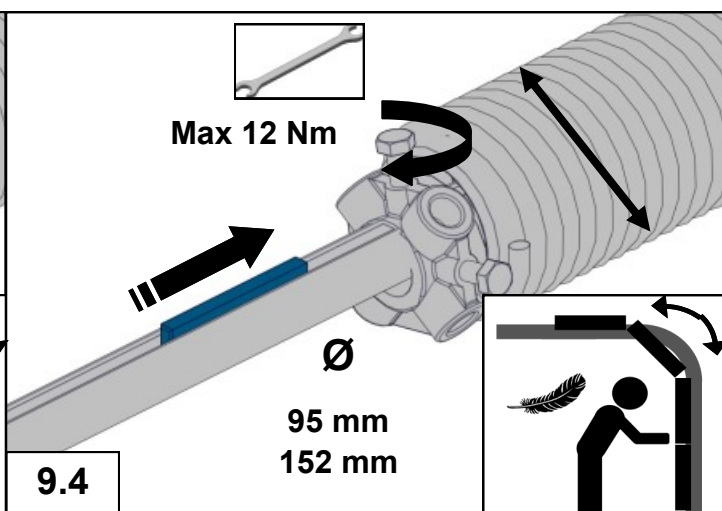
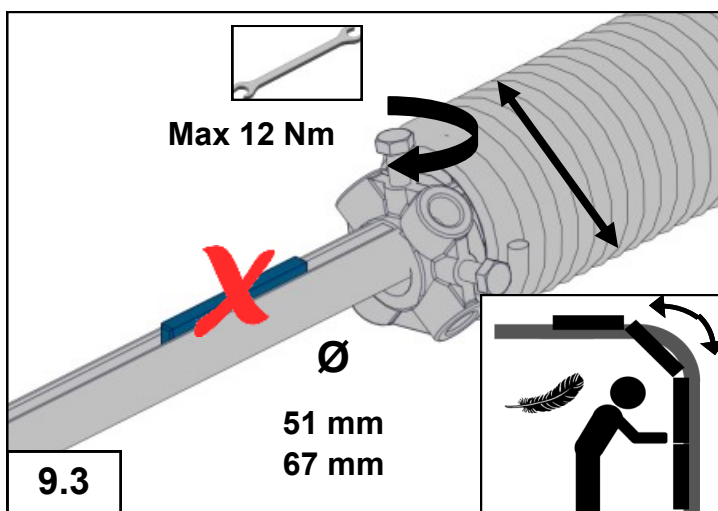
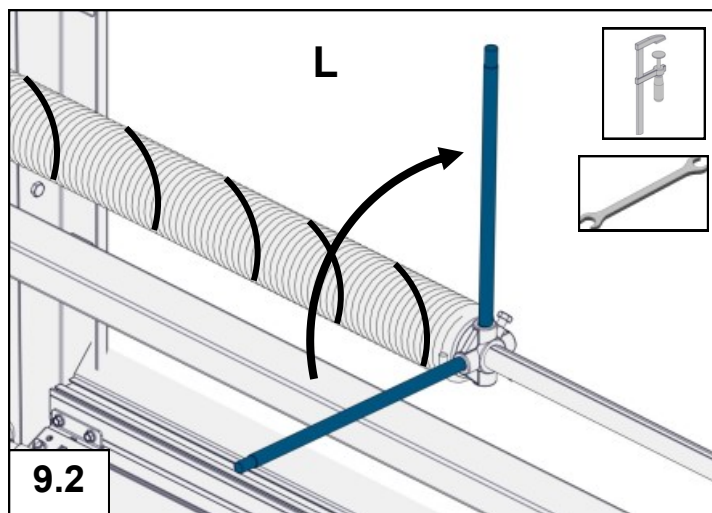
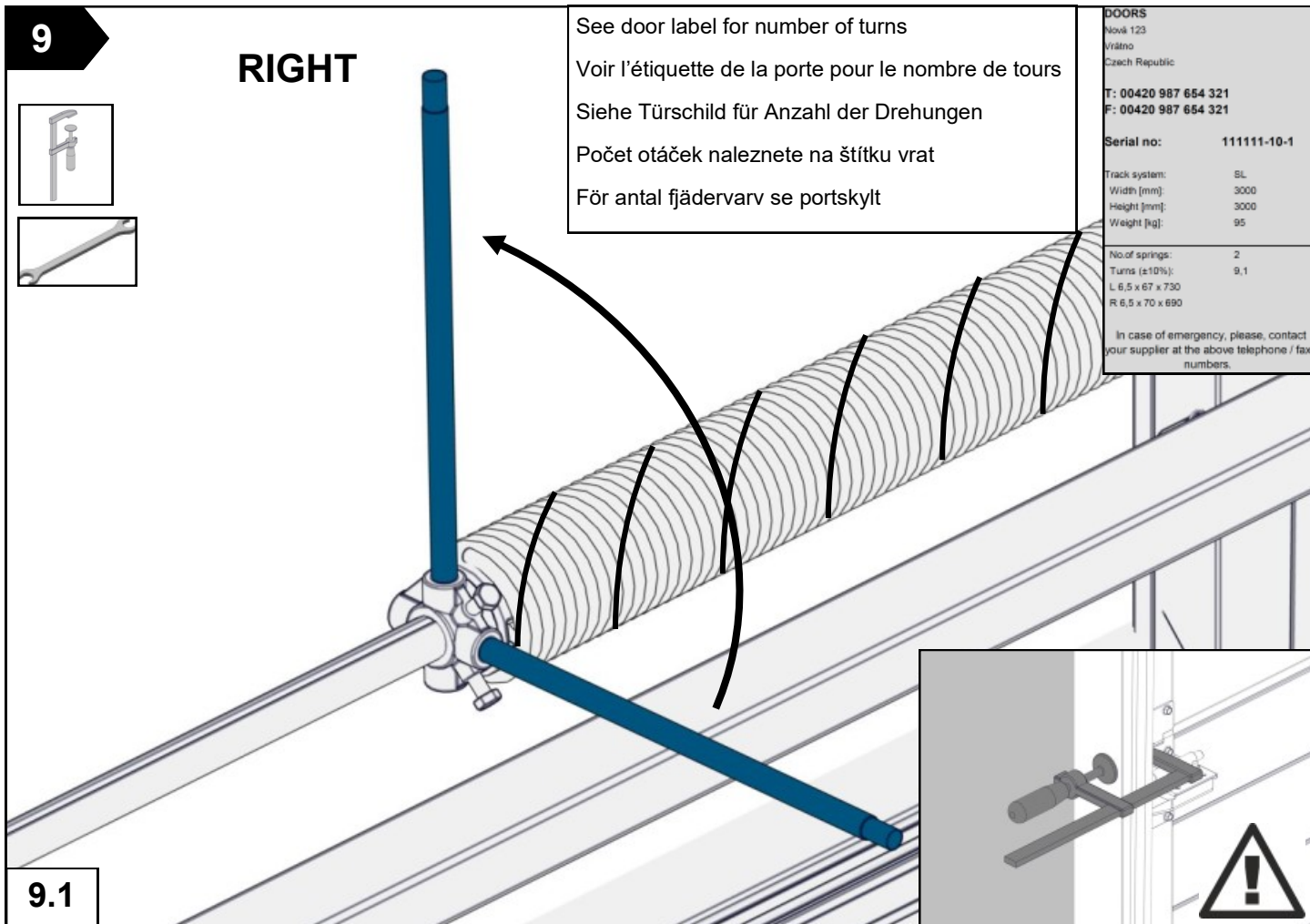


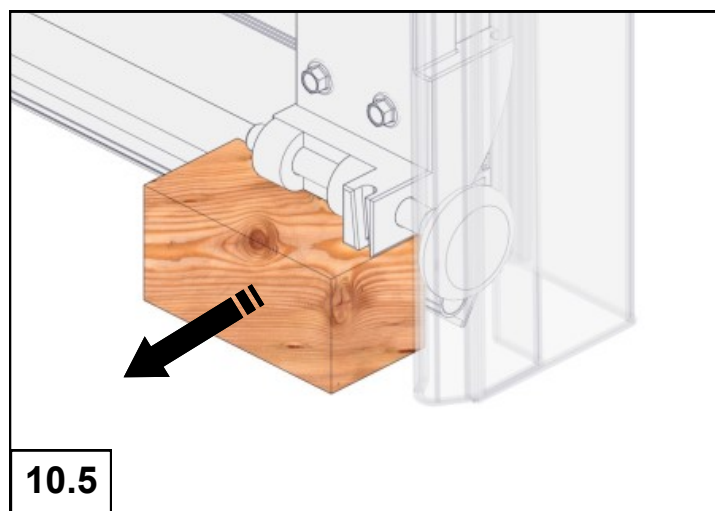
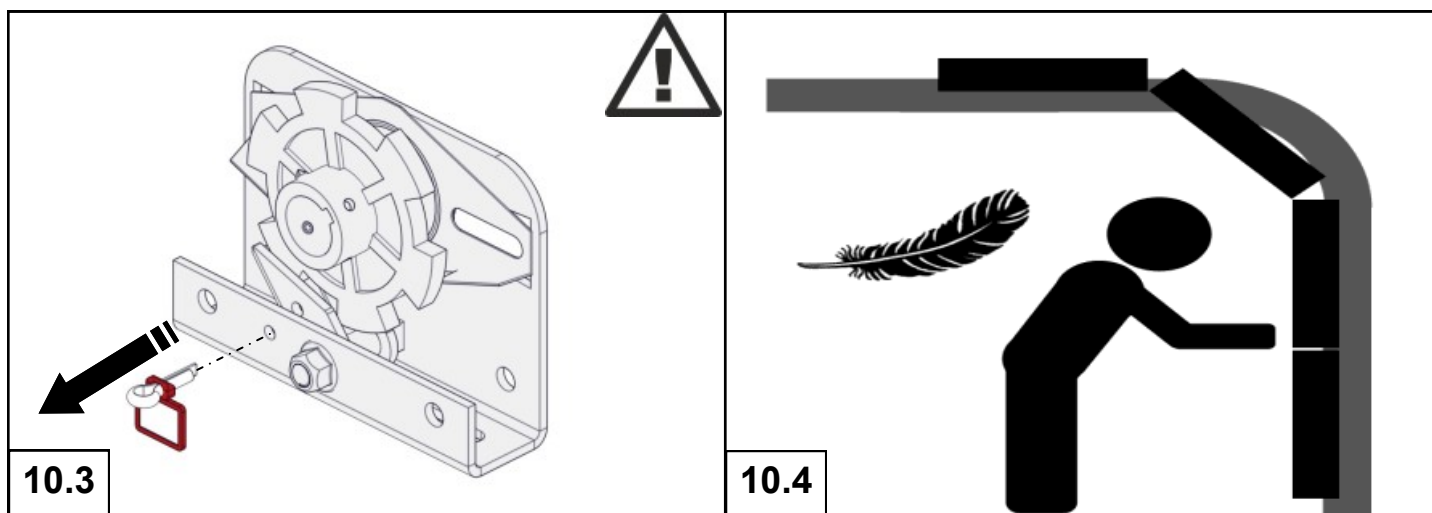
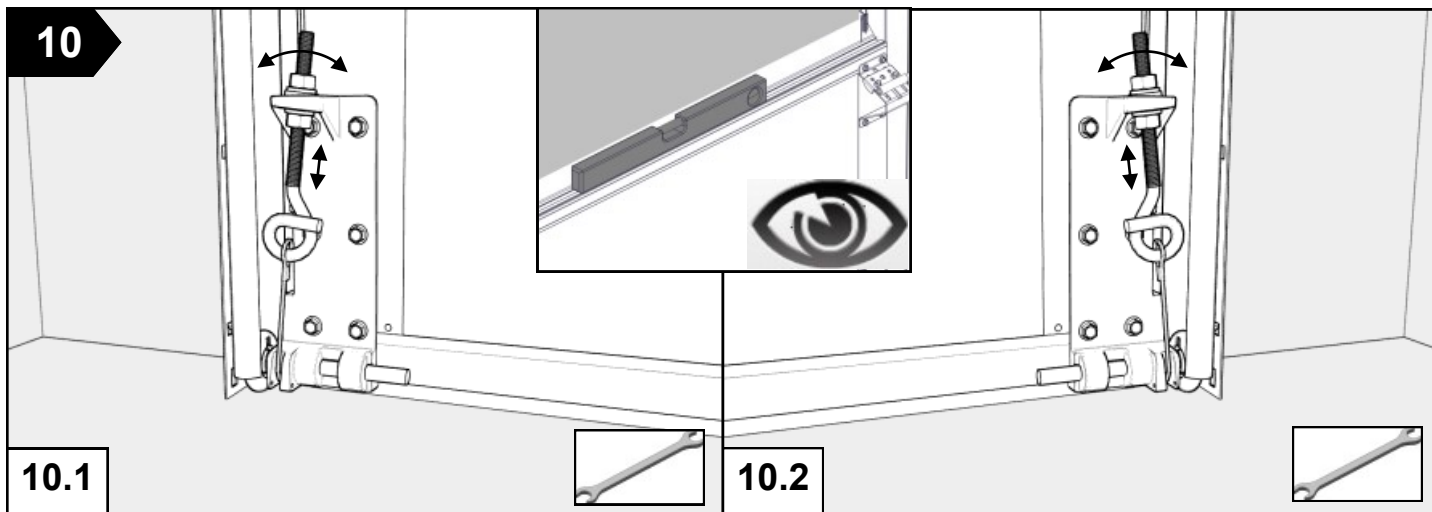




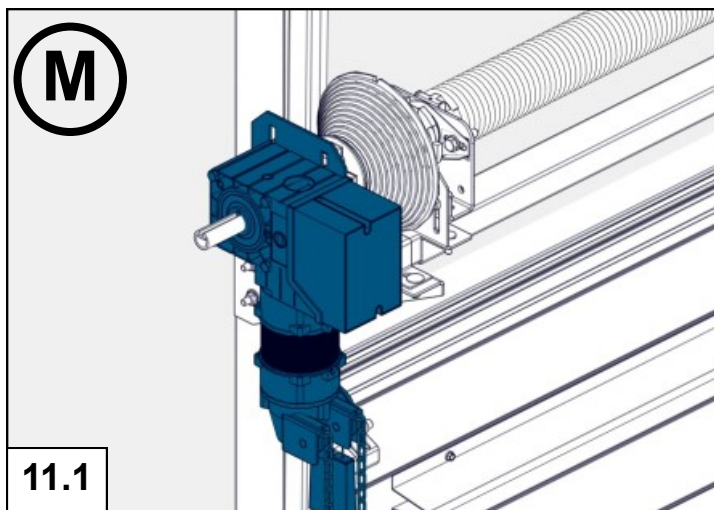




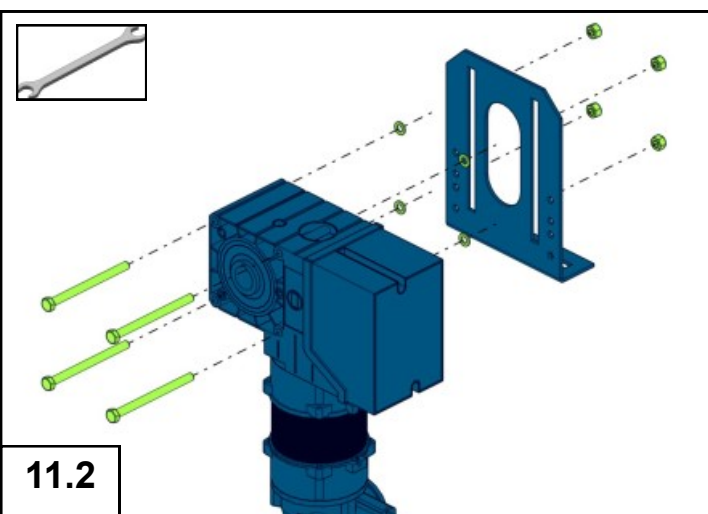




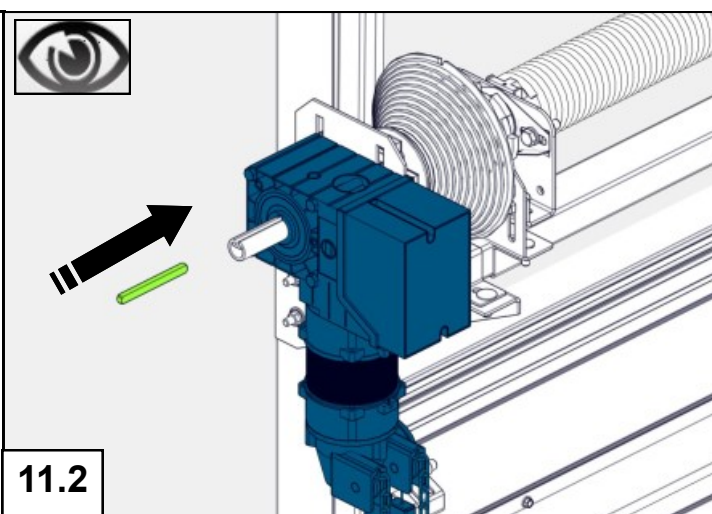
11



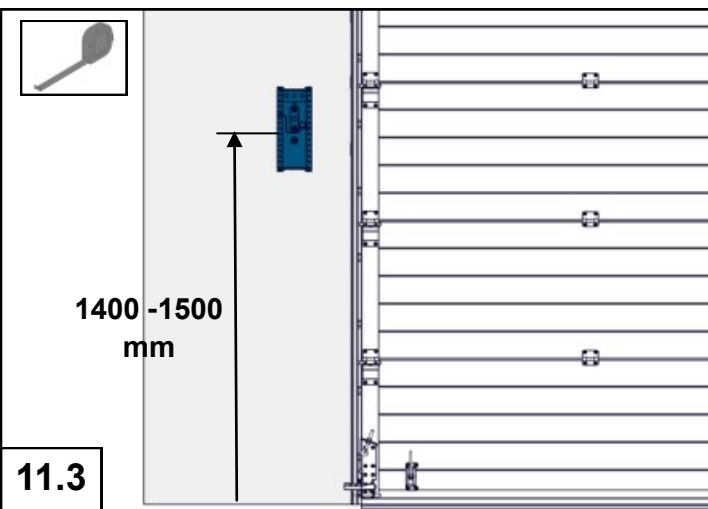
11.1



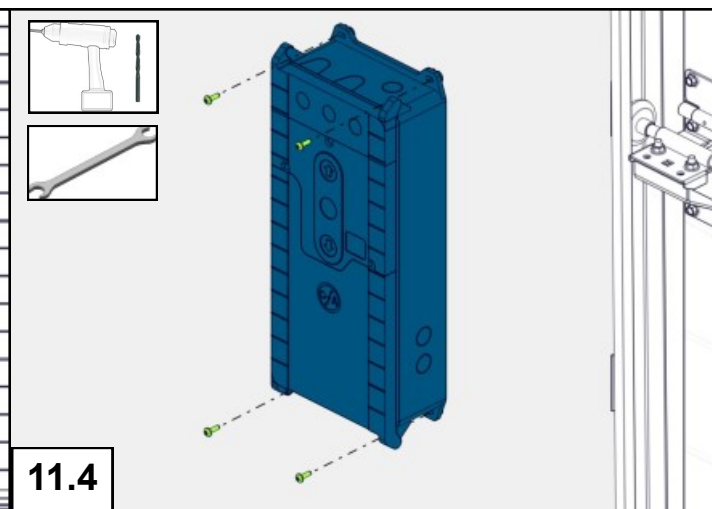
11.2



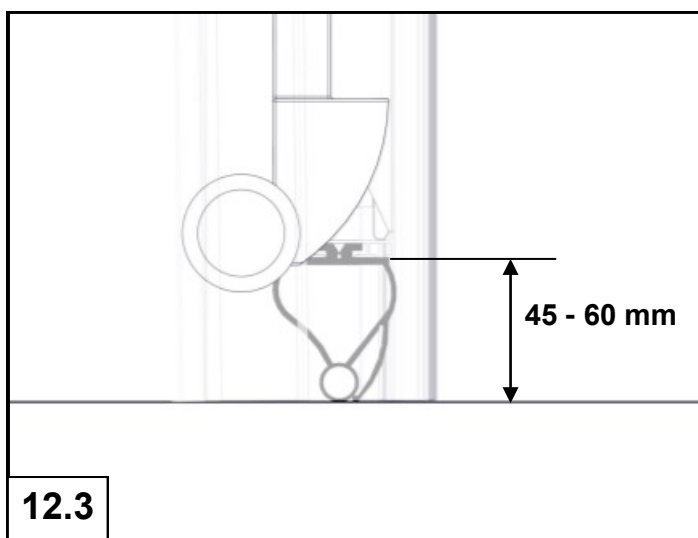
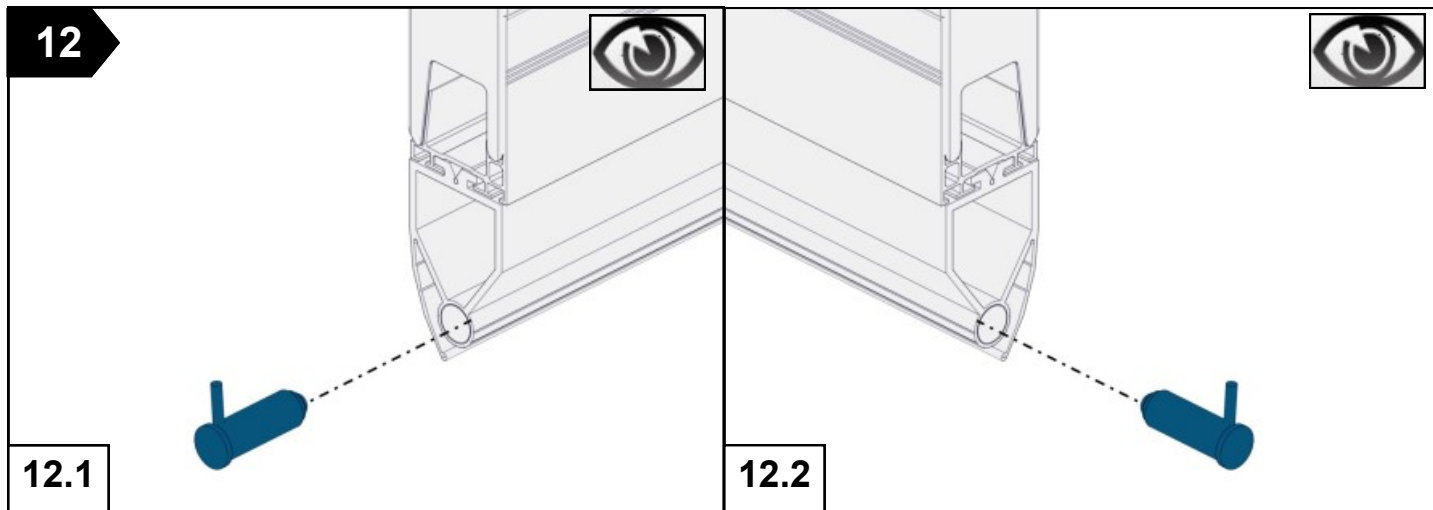
11.2



11.3



11.4



Close limit position

Position limite

Untere Endposition

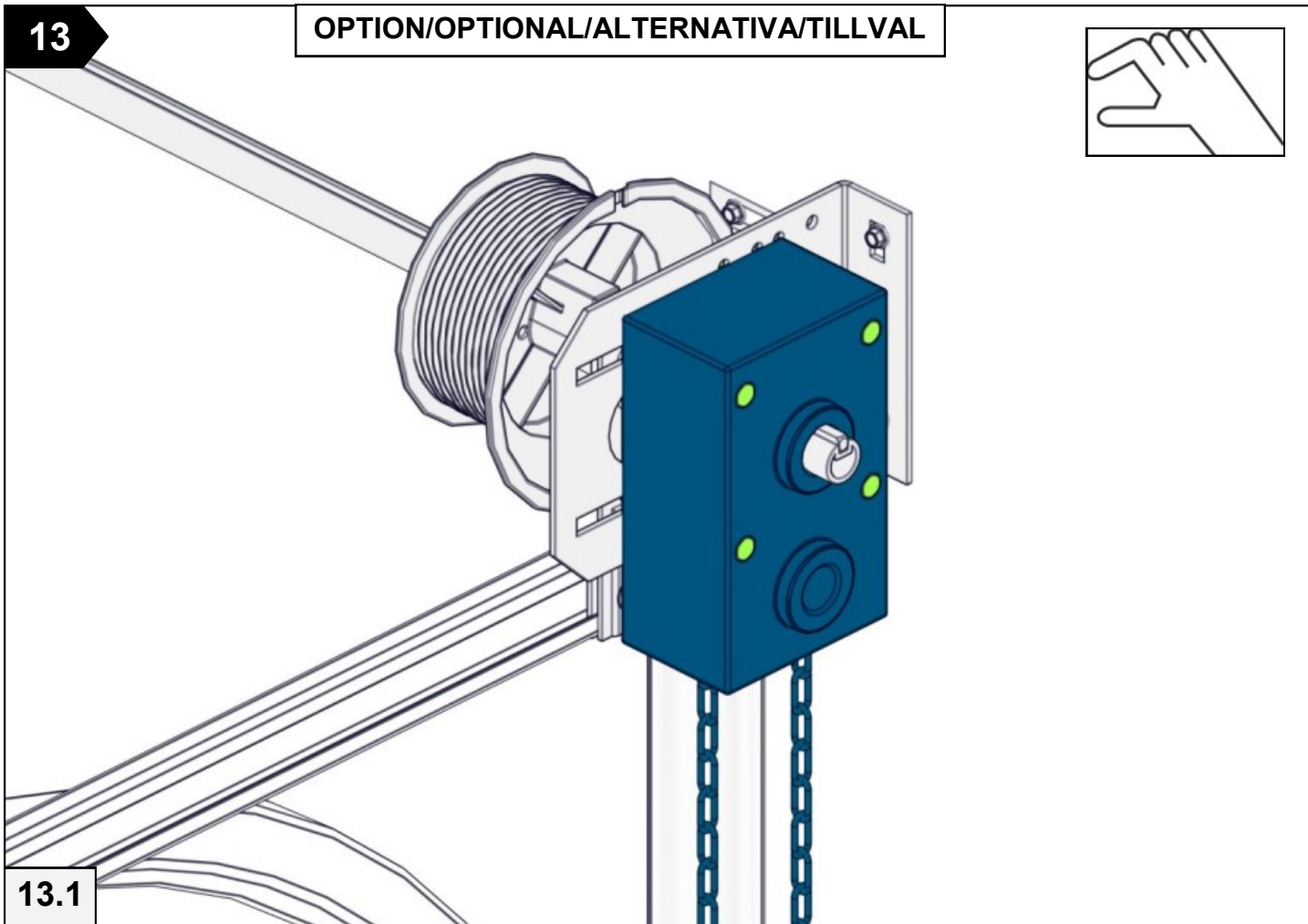
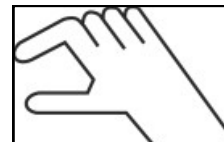
Spodní koncová poloha

Stäng gränsläget

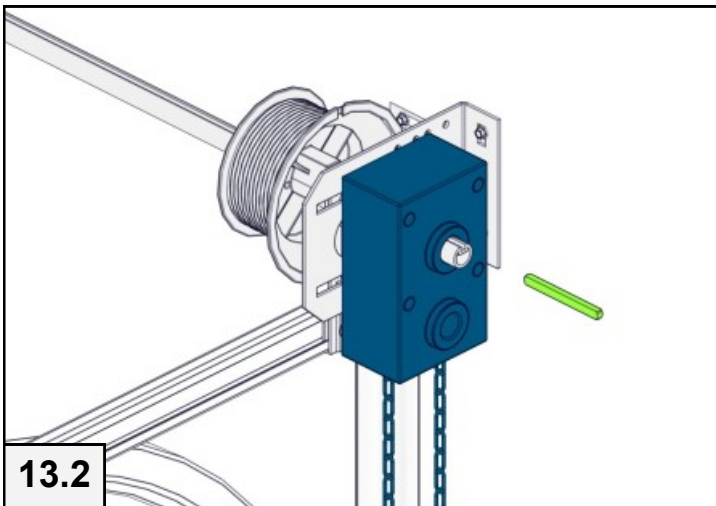


13

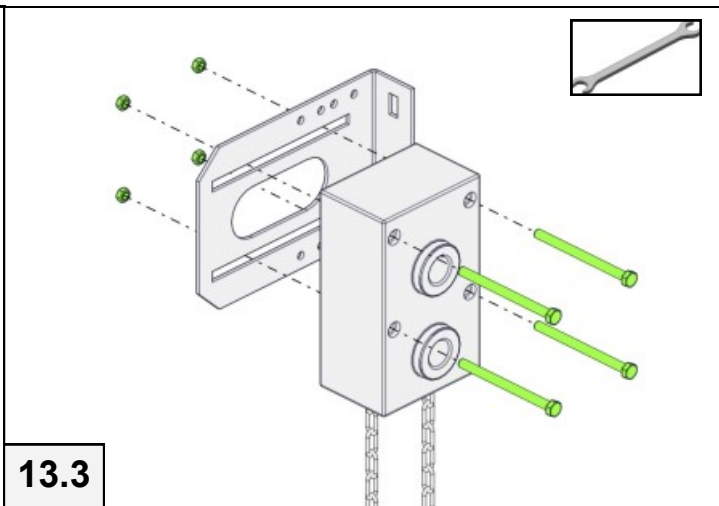
OPTION/OPTIONAL/ALTERNATIVA/TILLVAL



13.1

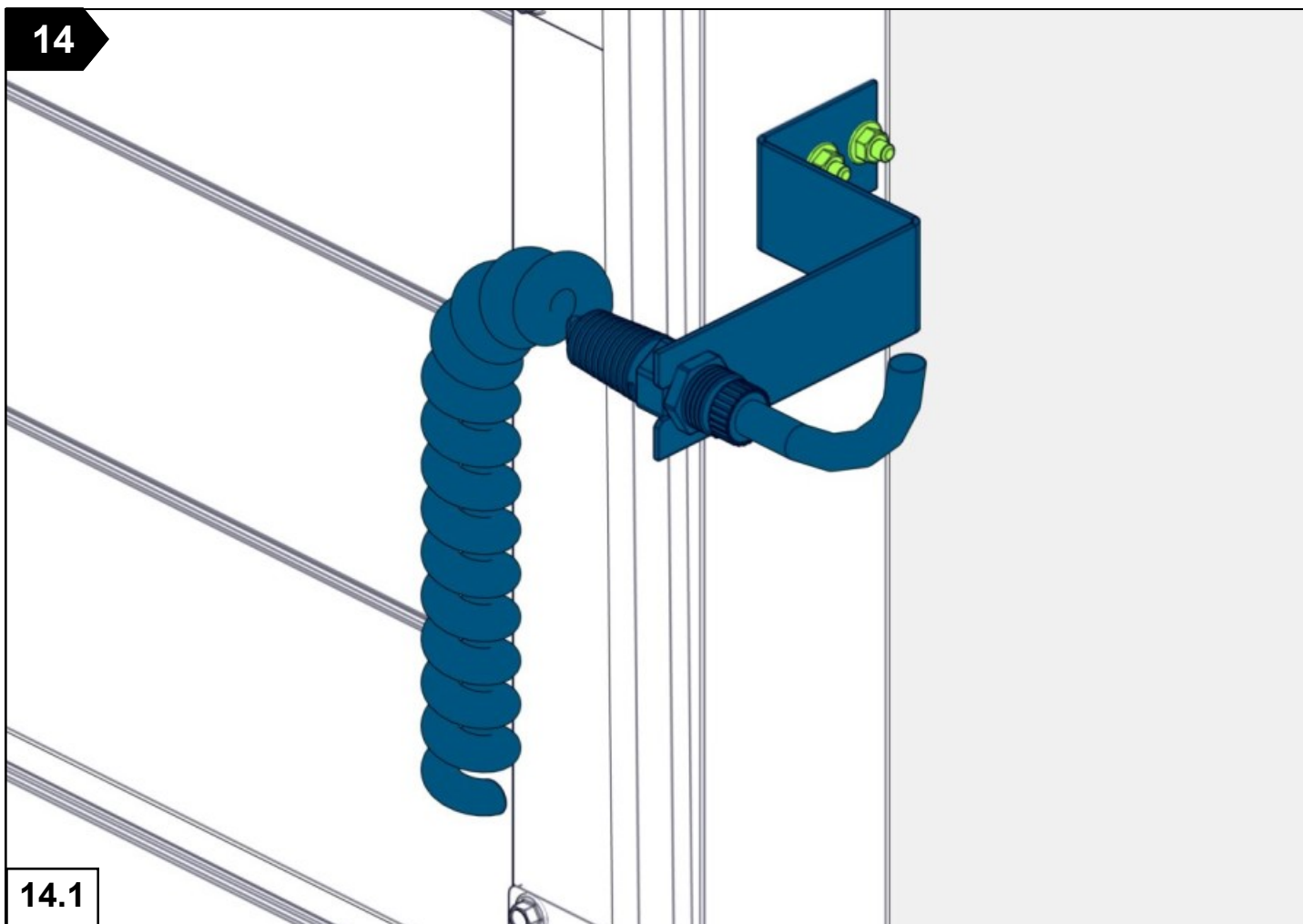


13.2

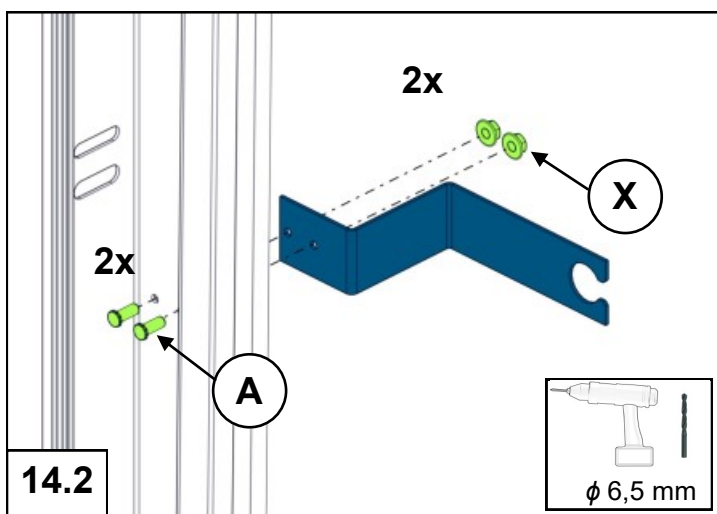


13.3

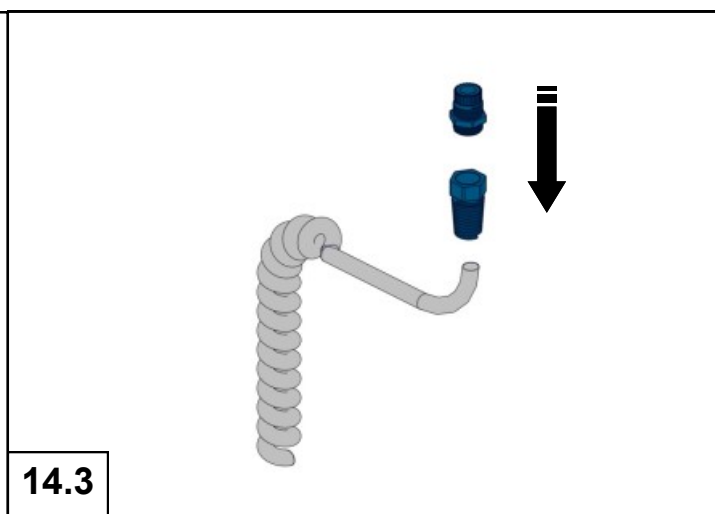
14



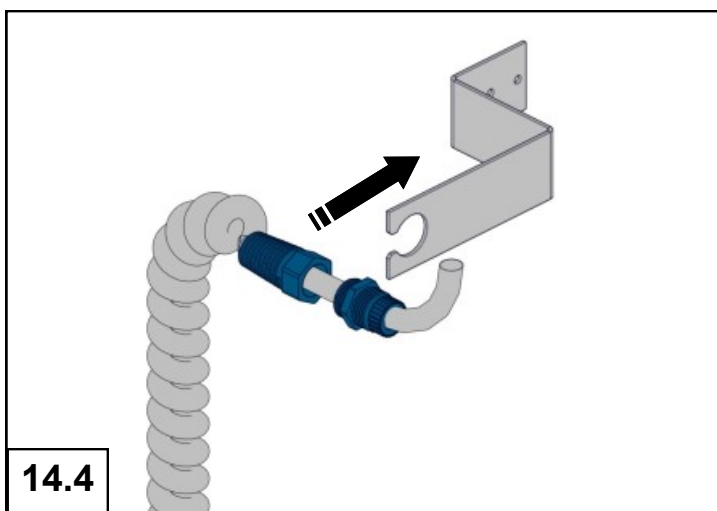
14.1



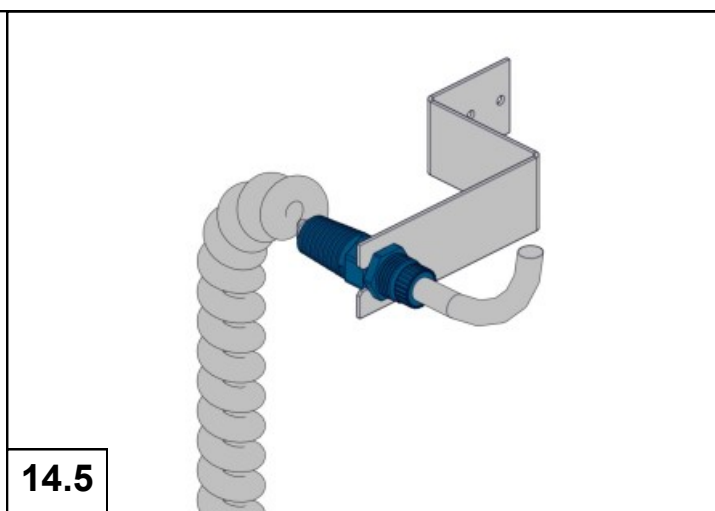
14.2



14.3



14.4



14.5

15

