



Instalační manuál

Mandoor NG bez přerušeného tepelného mostu

Installation manual

Mandoor NG without broken thermal bridge

Montageanleitung

Mandoor NG ohne thermische Trennung

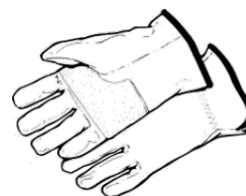
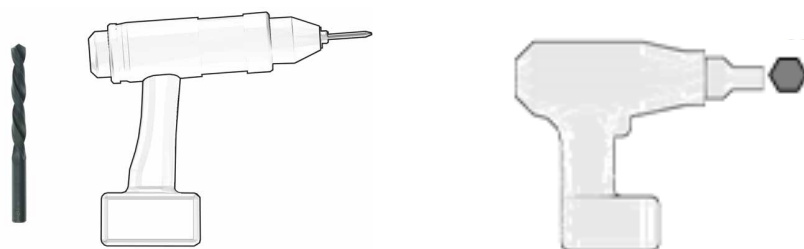
Manuel d'installation

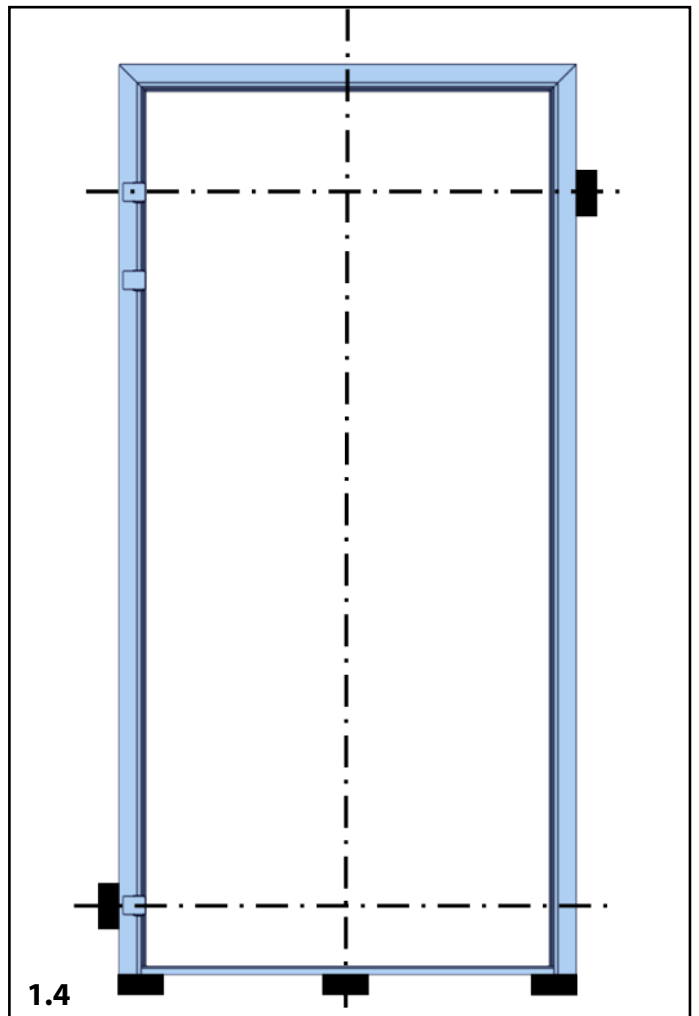
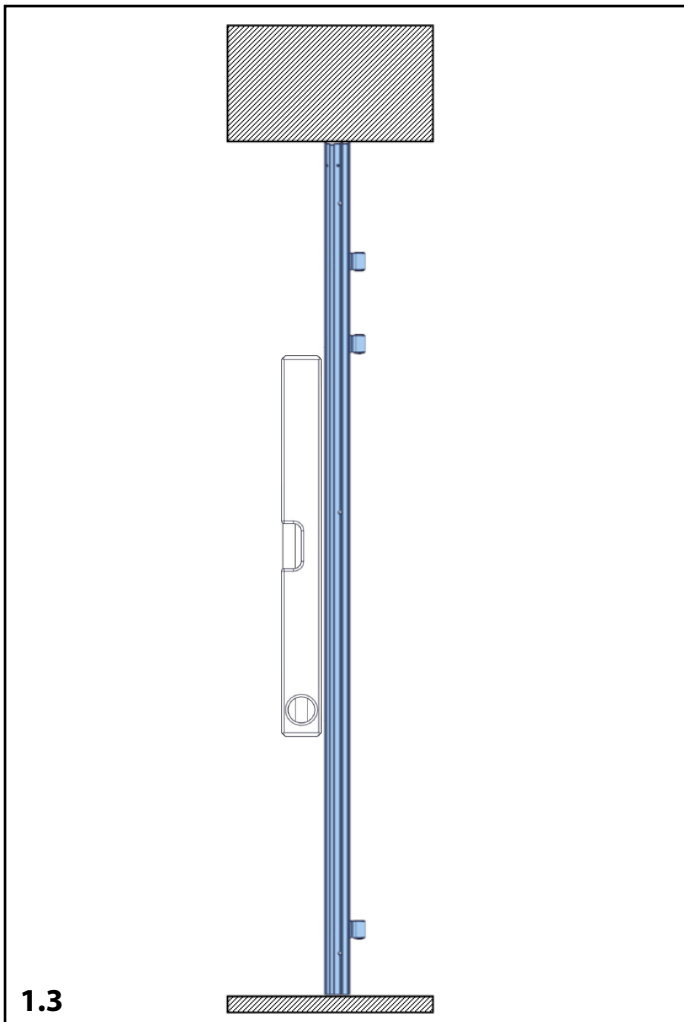
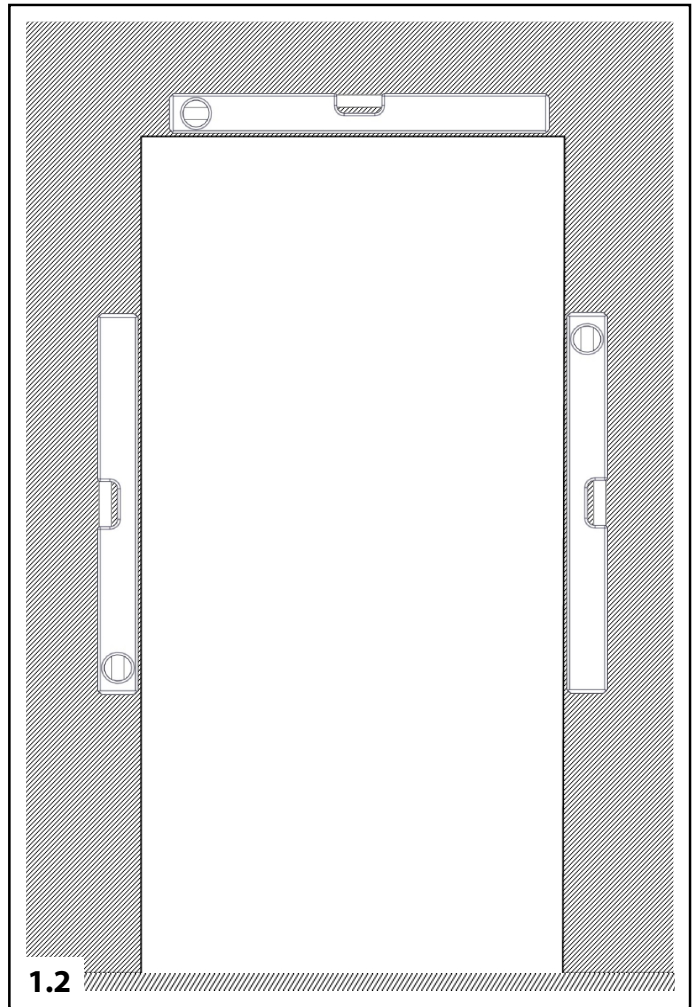
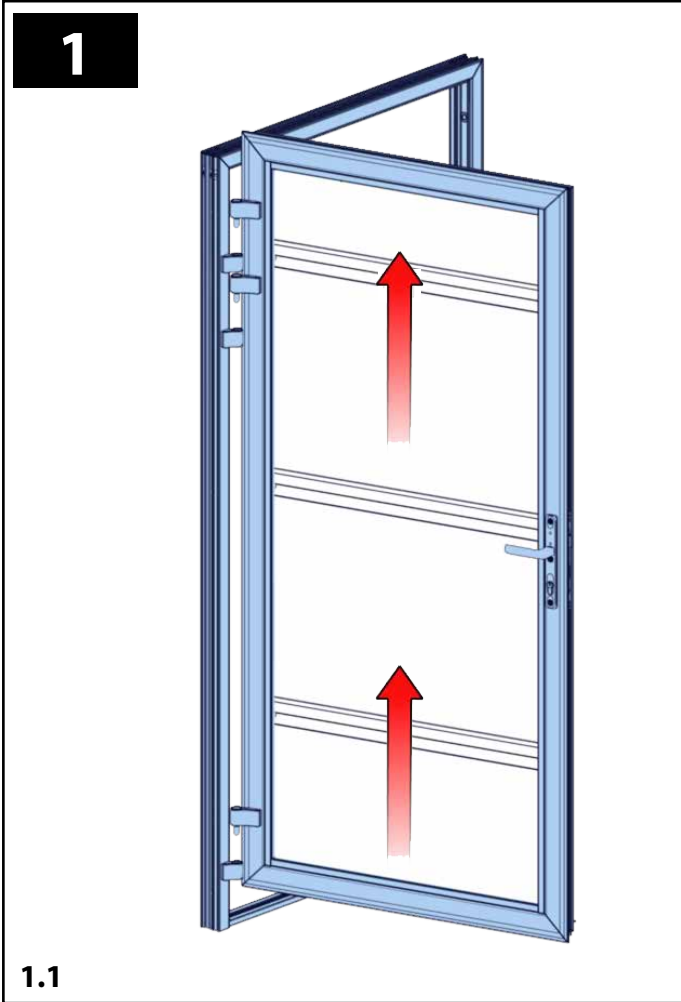
Mandoor NG sans rupture thermique

T09-080-20-0064

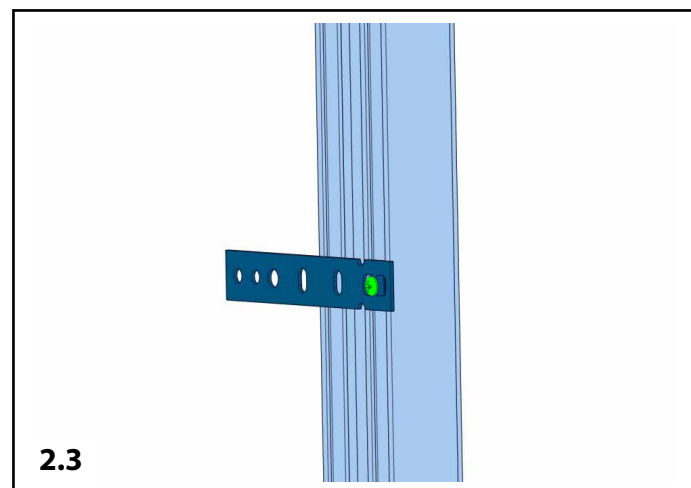
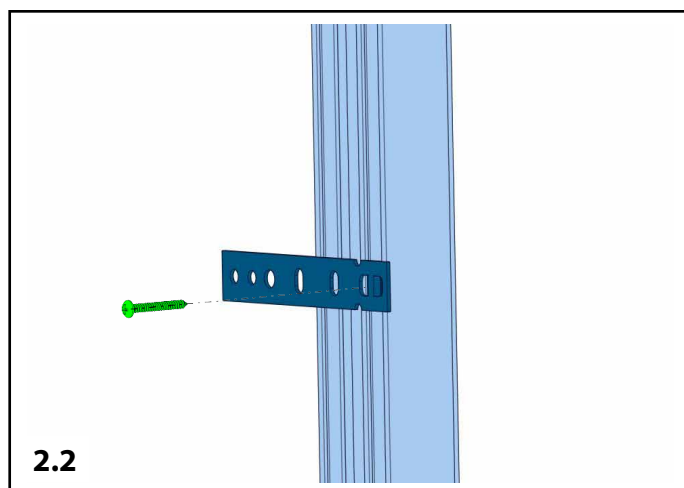
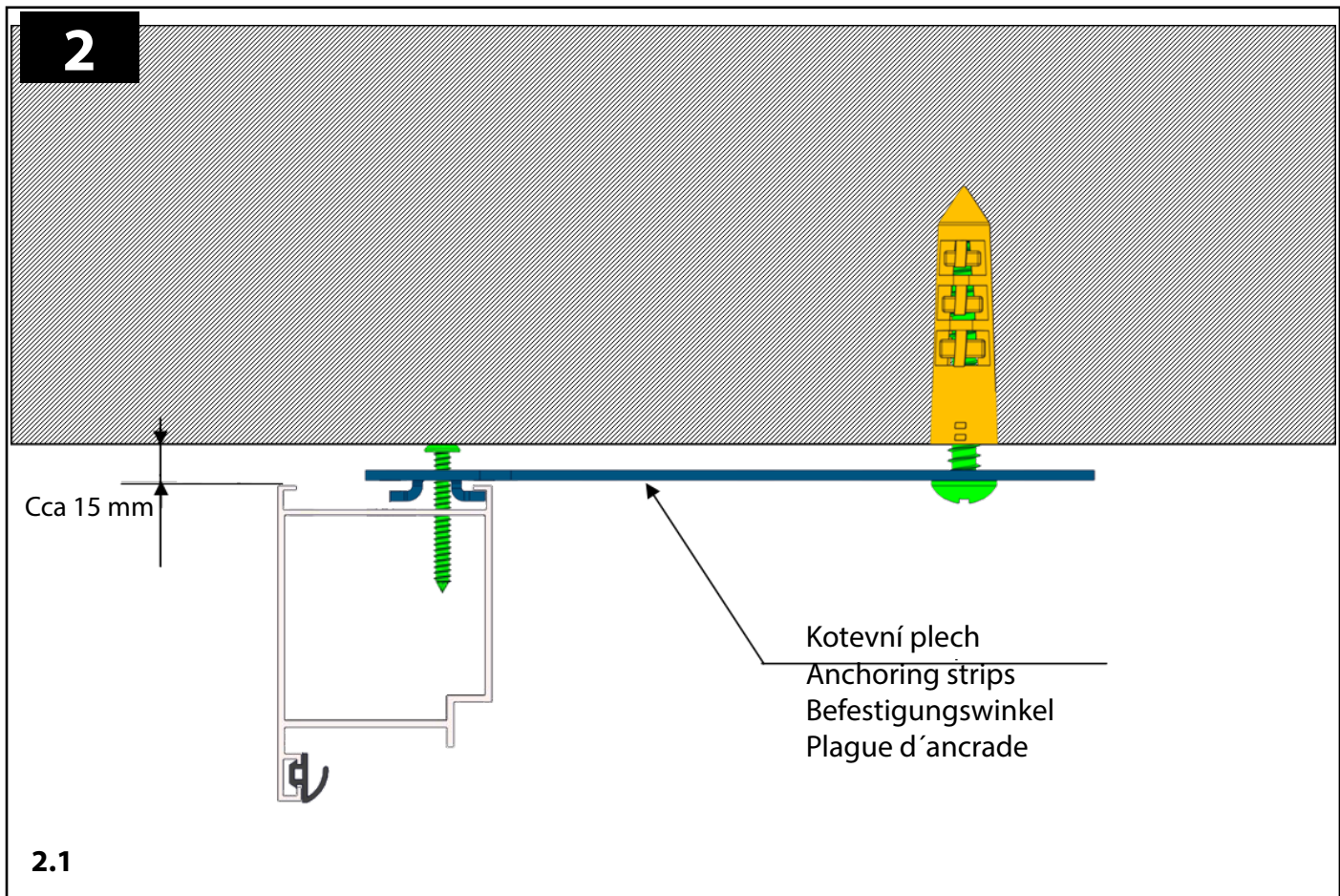
Rev. 1930

NENÍ SOUČÁSTÍ DODÁVKY
NOT INCLUDED IN KIT
NICHT IM BAUSATZ ENTHALTEN
NON INCLUS DANS LE KIT

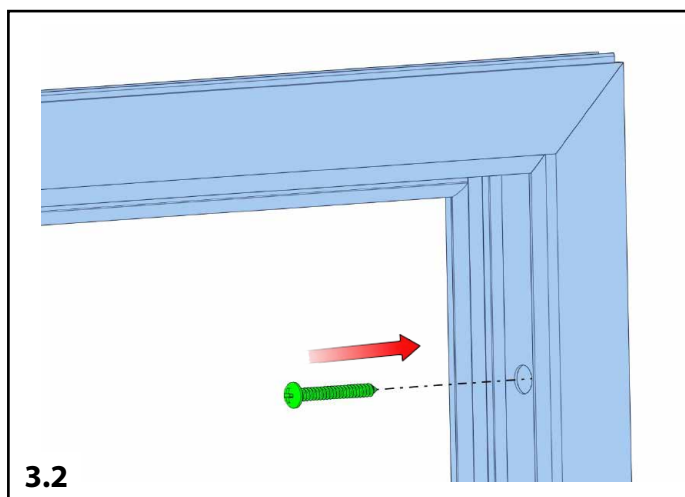
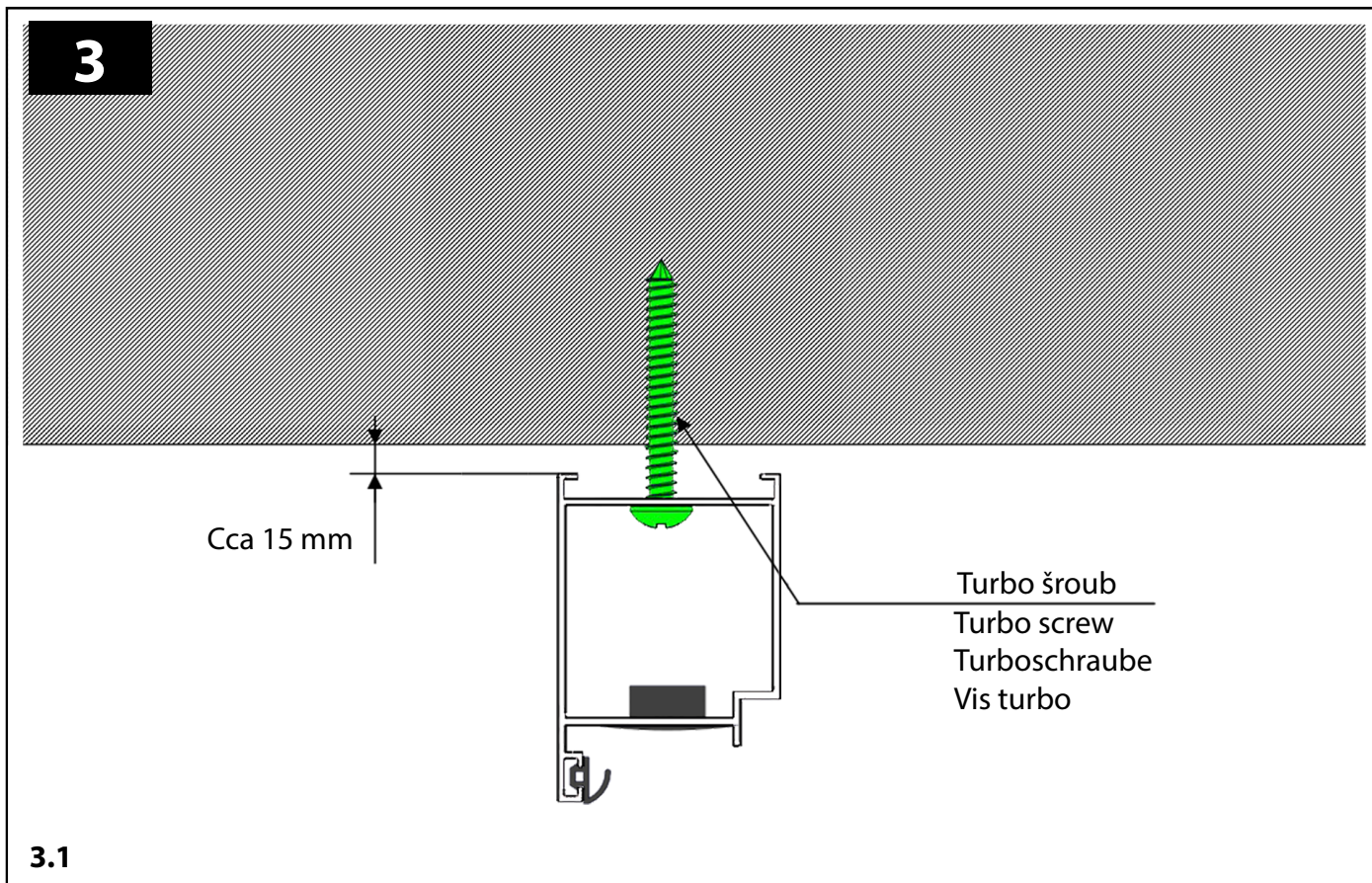




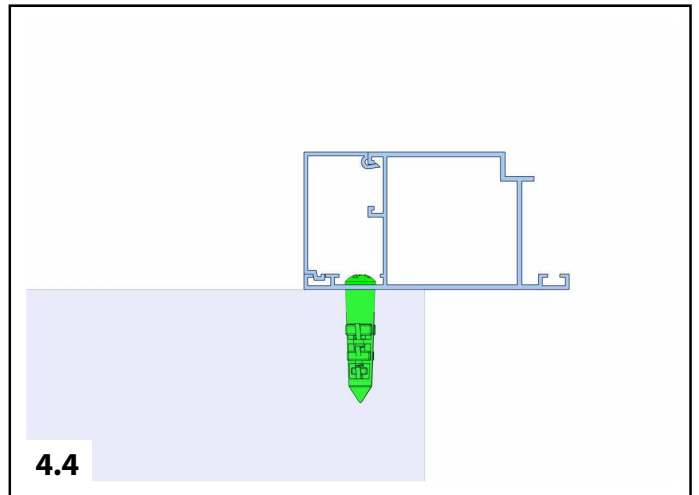
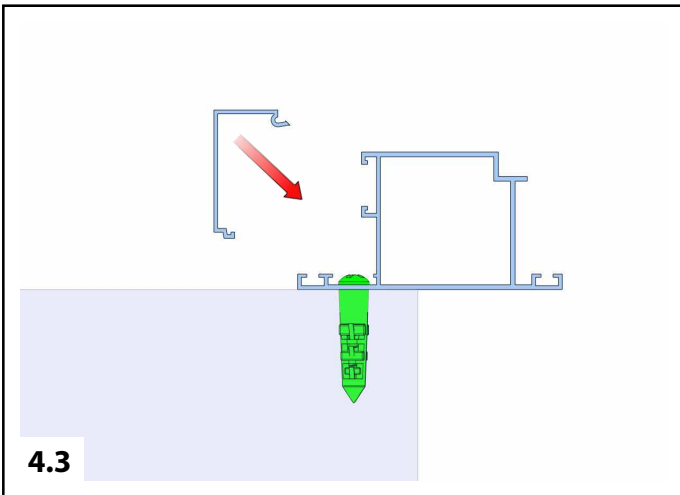
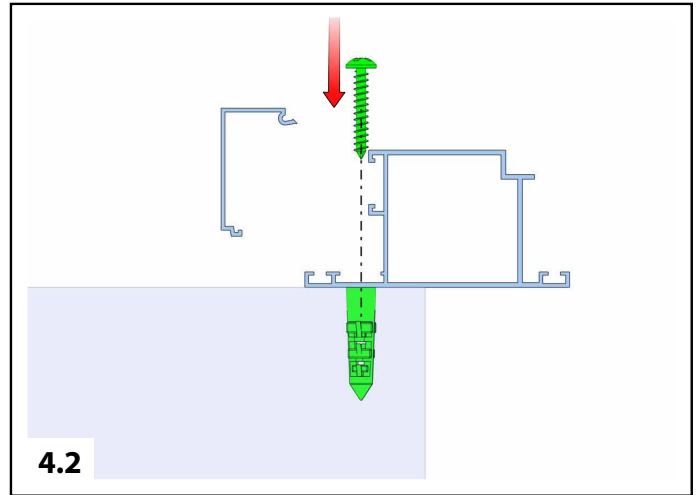
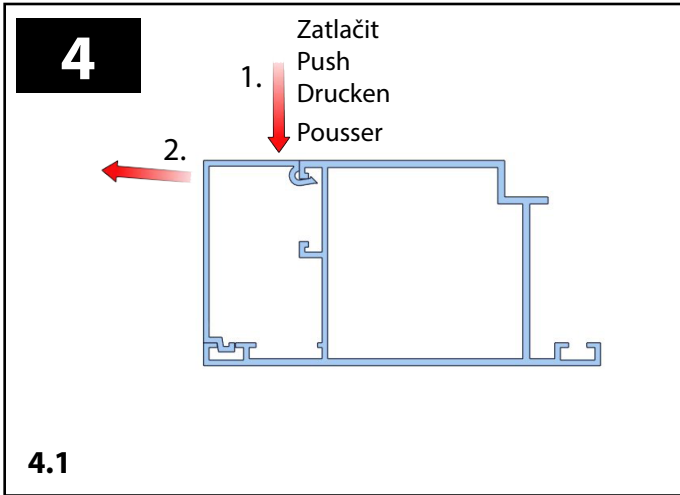
Montáž do otvoru s kotvicím páskem
Wall mounting in the opening with anchoring sheet
Wandmontage in die Öffnung mit Ankerplatt
Fixation murale dans l'ouverture avec Feuille d'ancrage

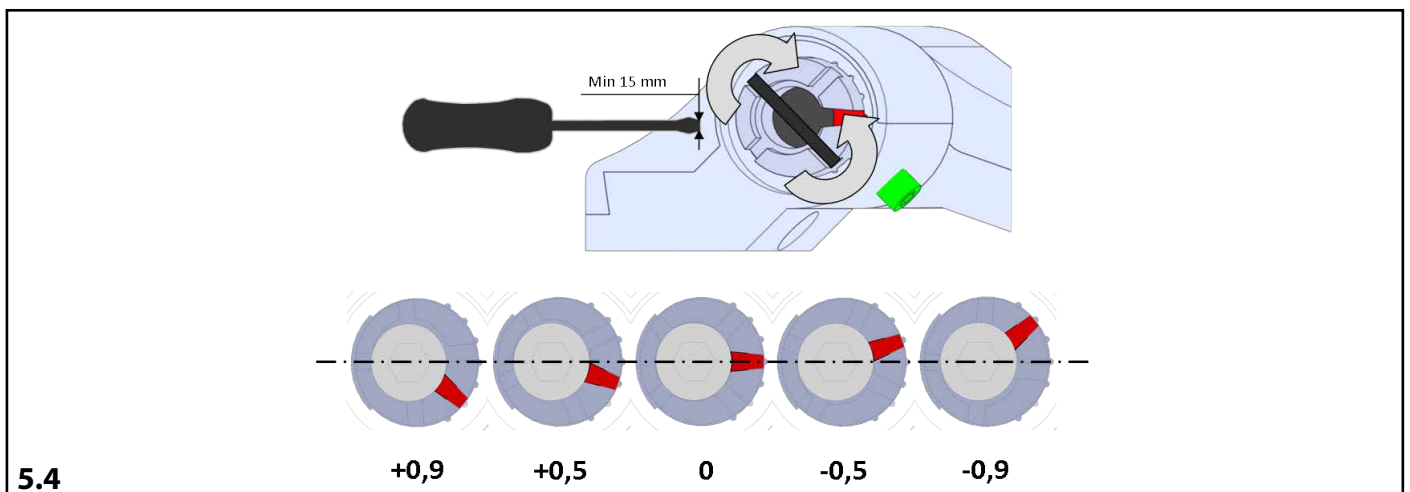
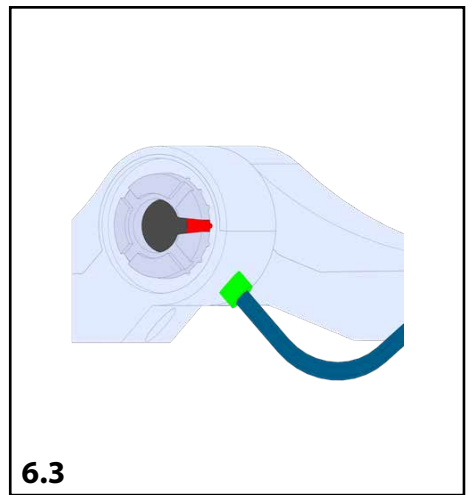
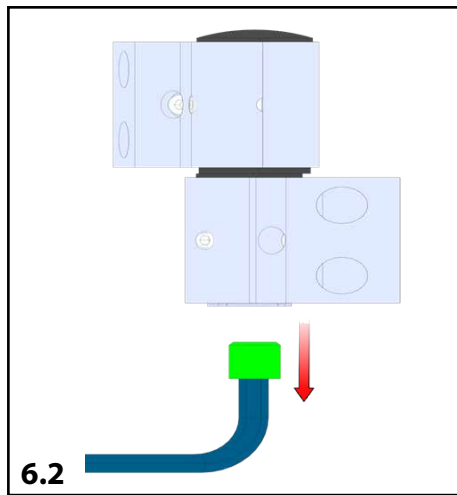
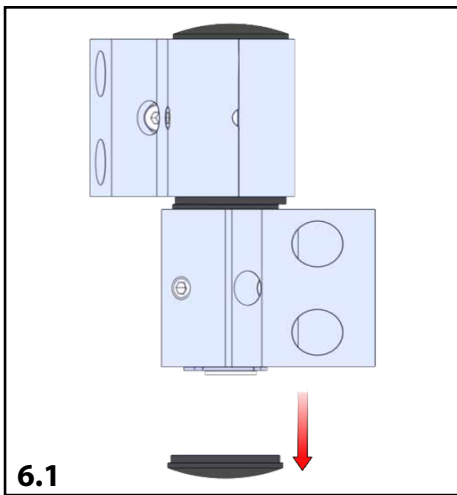
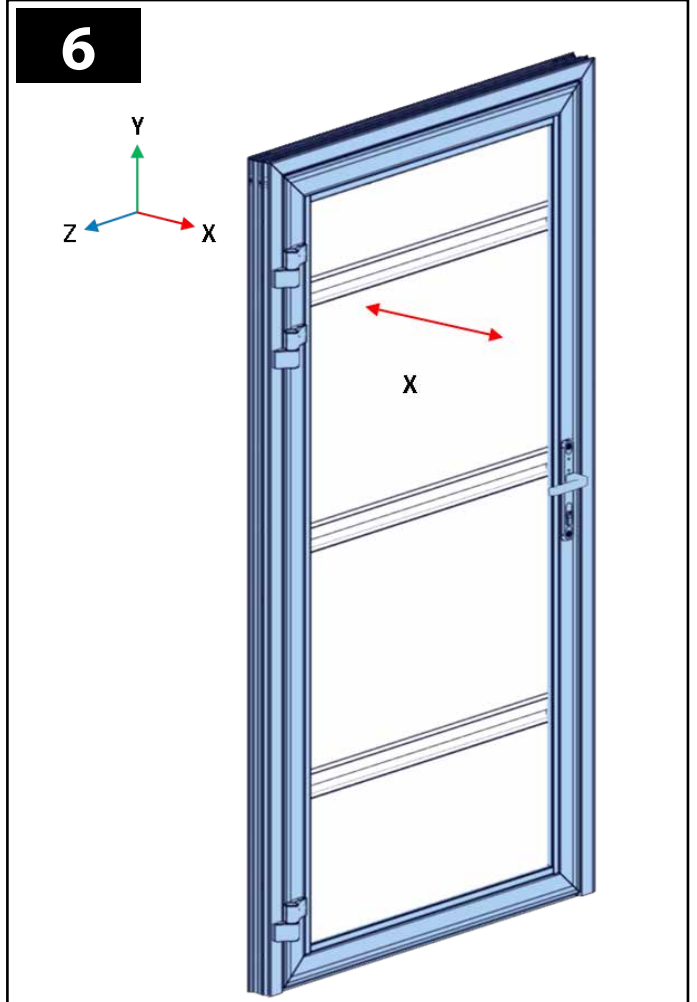
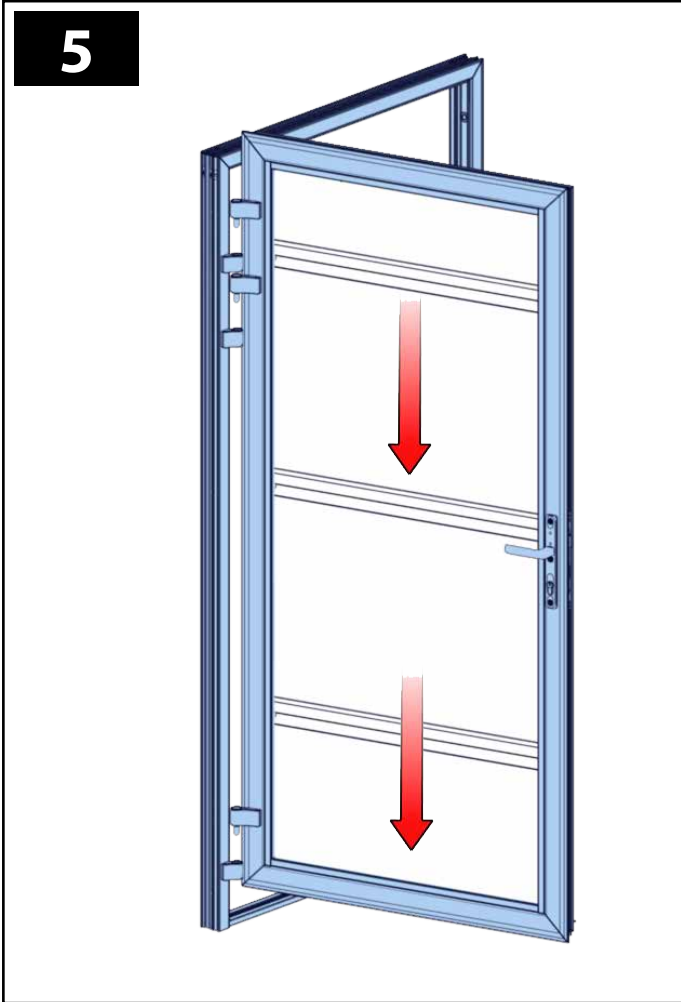


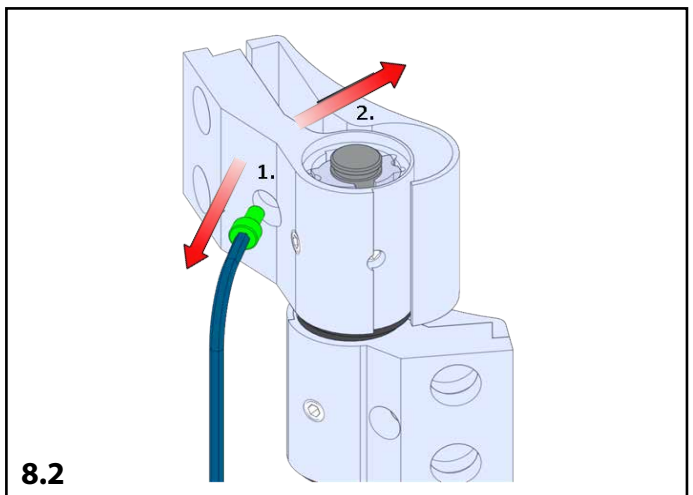
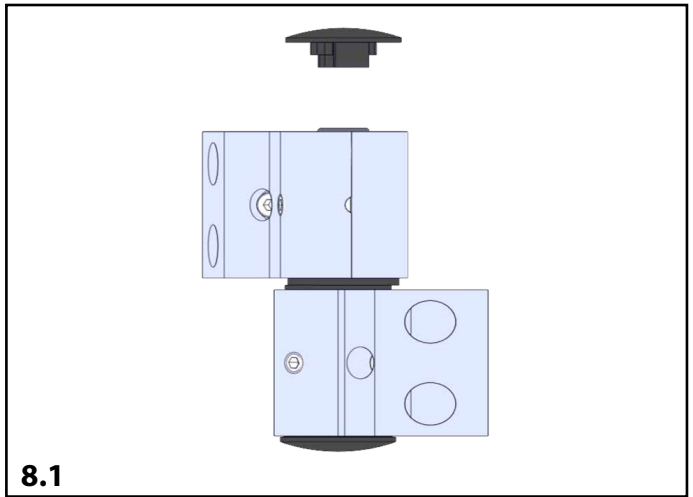
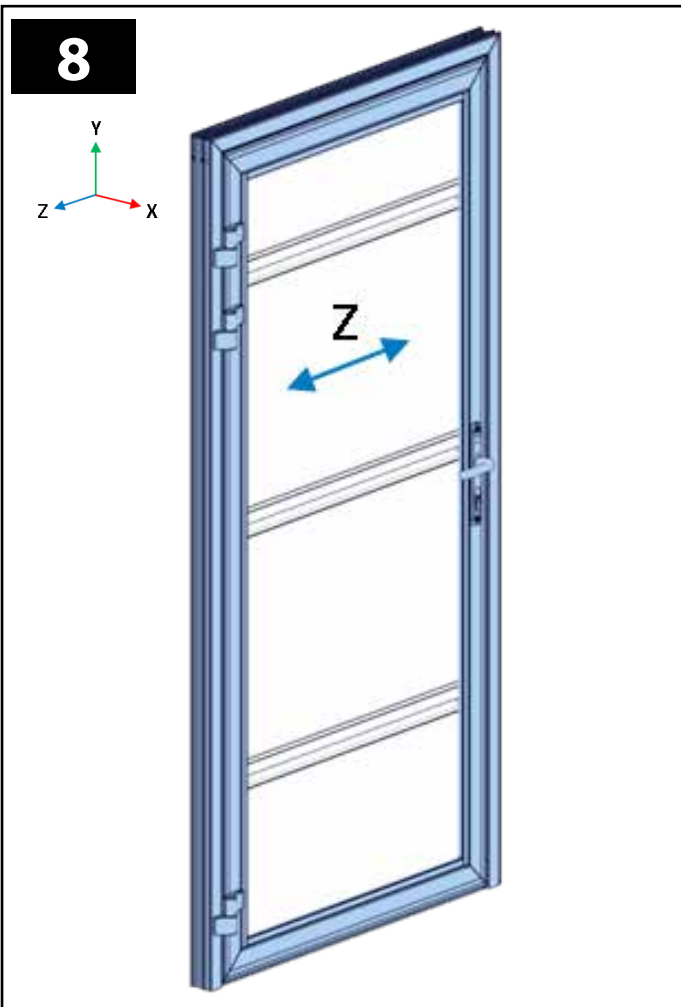
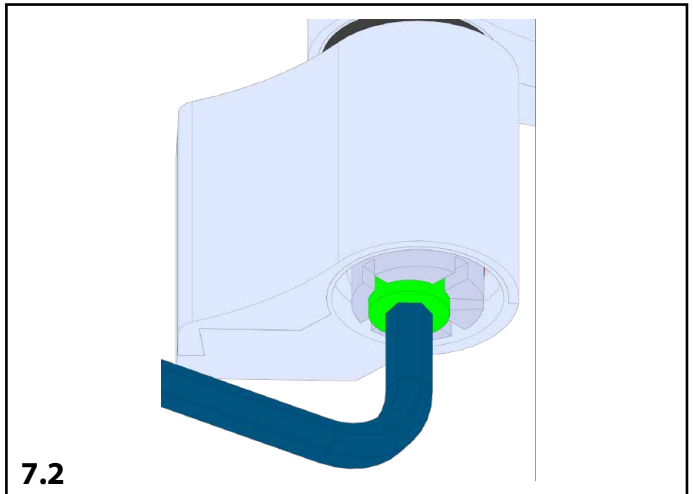
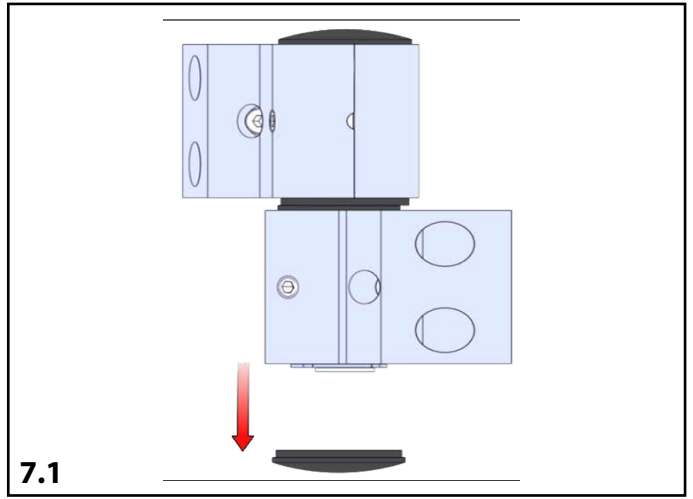
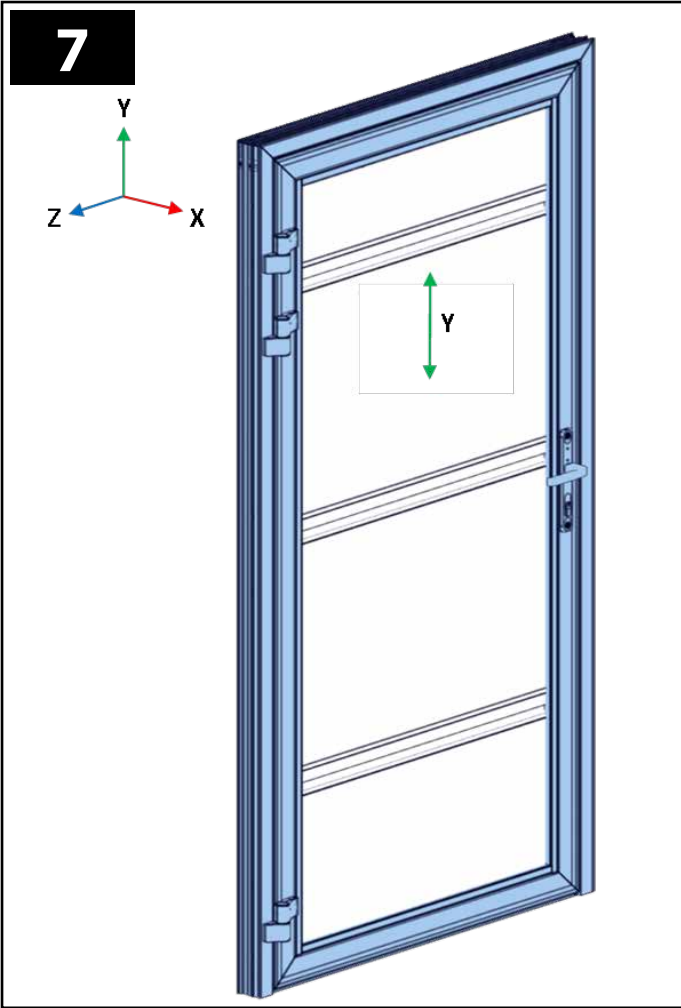
Montáž do otvoru skrz rám
Mounting in the opening through frame
Montage in die Öffnung durch Rahmen
Montage dans l'ouverture à travers le cadre

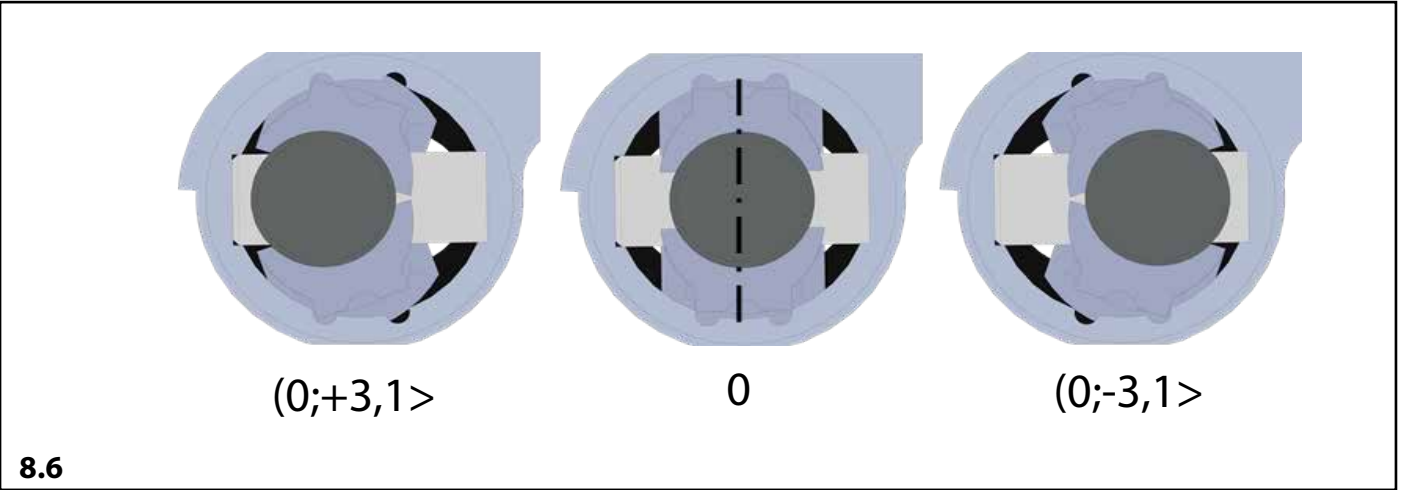
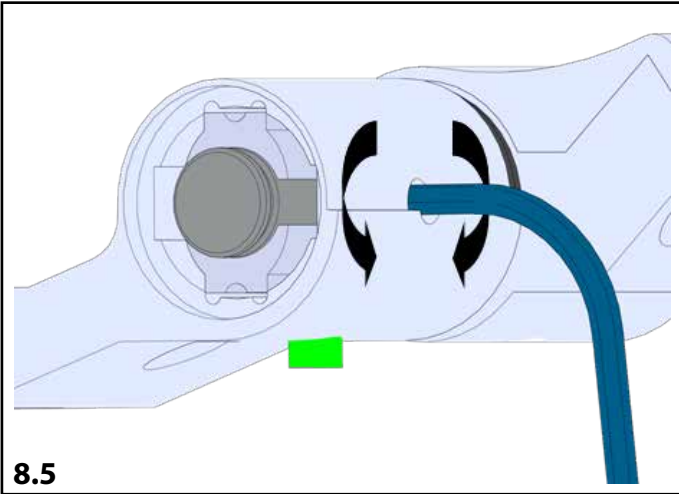
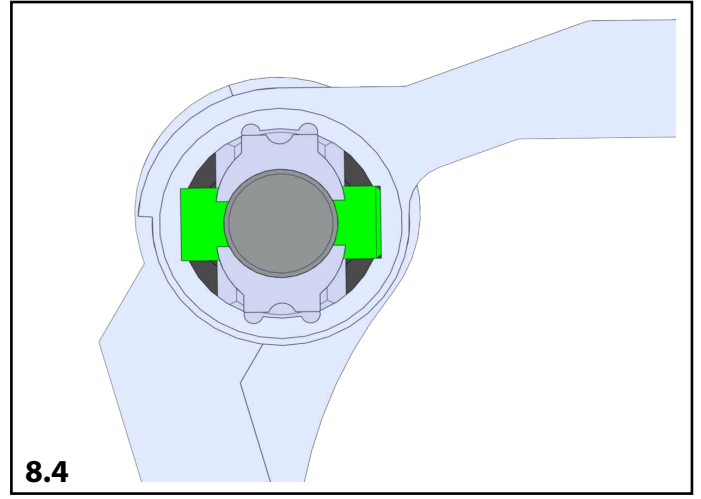
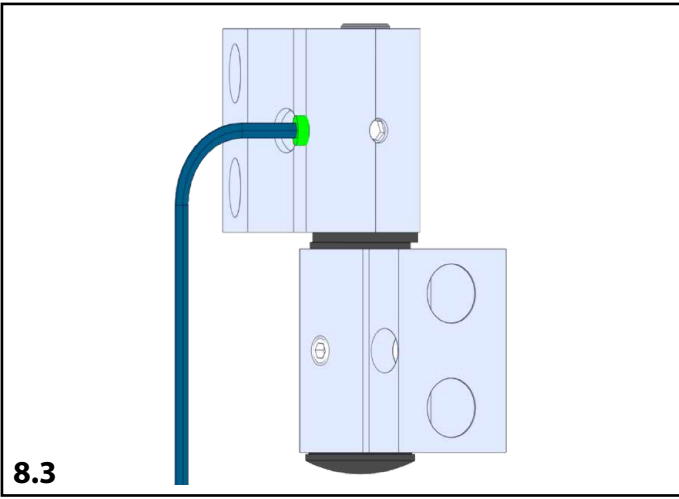


Montáž za otvor
Mounting behind the opening
Montage hinter die Öffnung
Montage Derrière l'ouverture

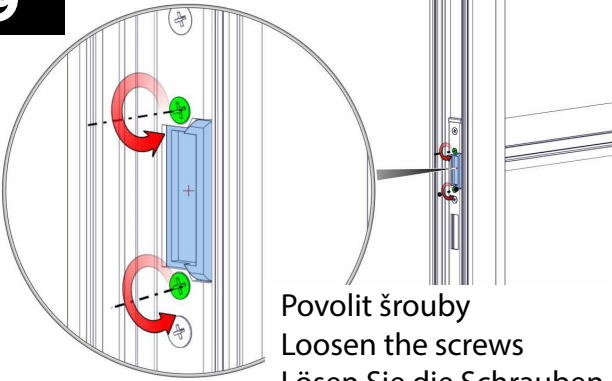






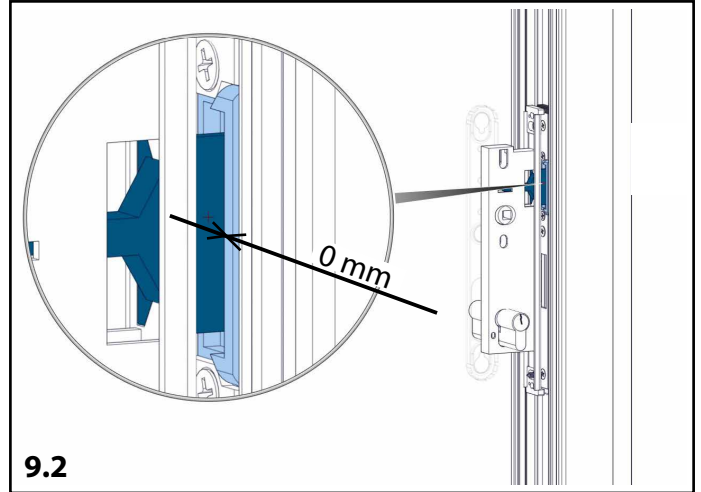


9

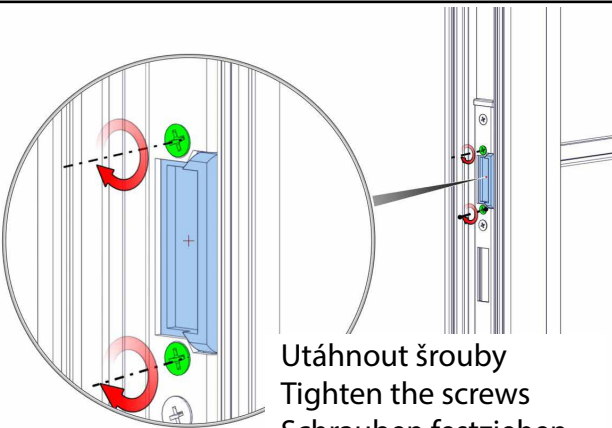


Povolit šrouby
Loosen the screws
Lösen Sie die Schrauben
Desserrez les vis

9.1

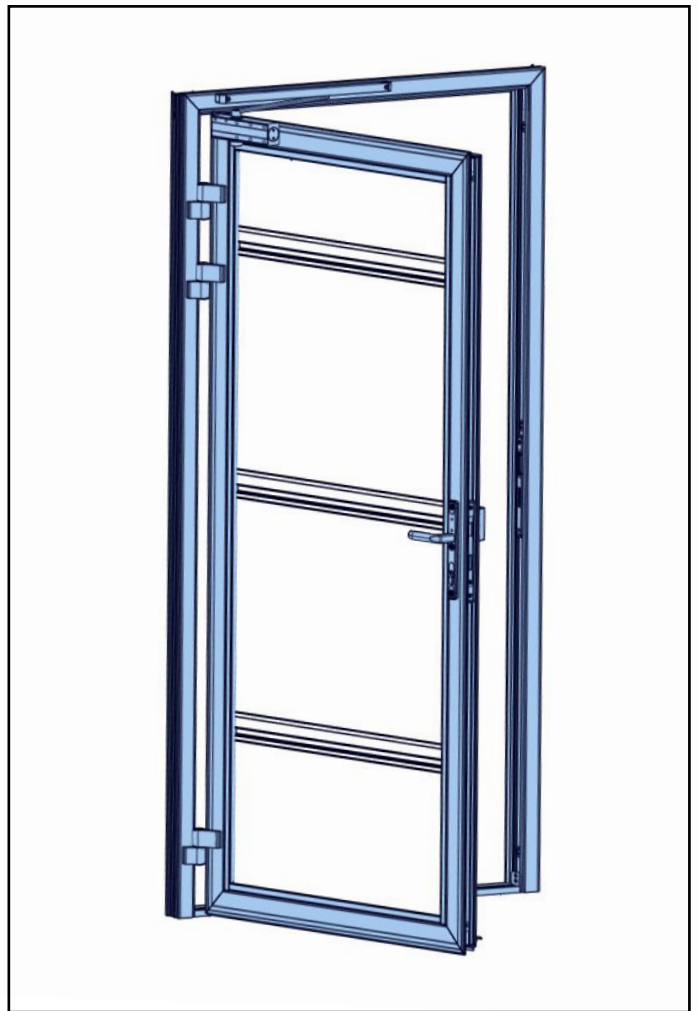
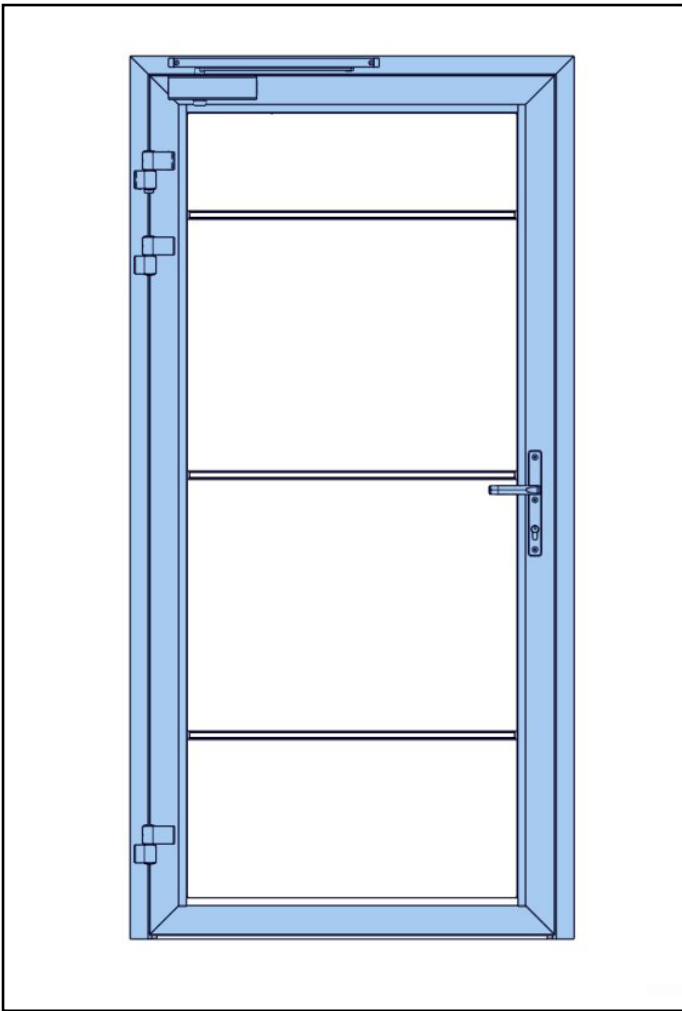


9.2



Utáhnout šrouby
Tighten the screws
Schrauben festziehen
Serrer les vis

9.3



OPTION

Mandoor NG s nadsvětlíkem
Mandoor NG with fixed top panel
Mandoor NG with fixed top panel
Mandoor NG avec puits de lumière

