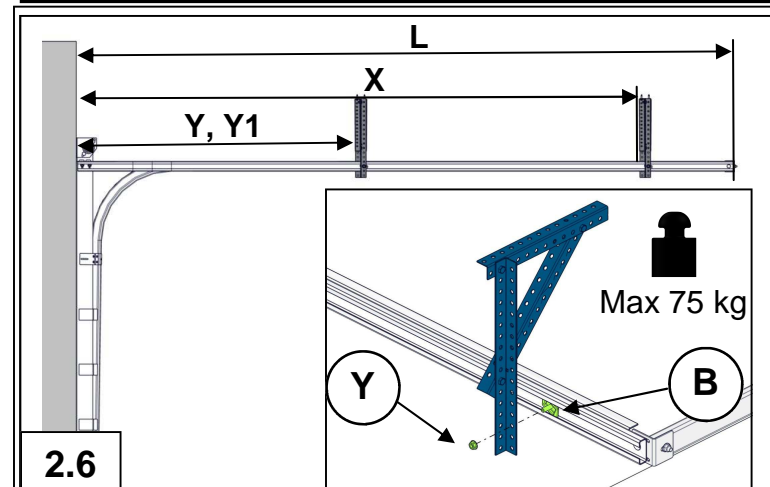
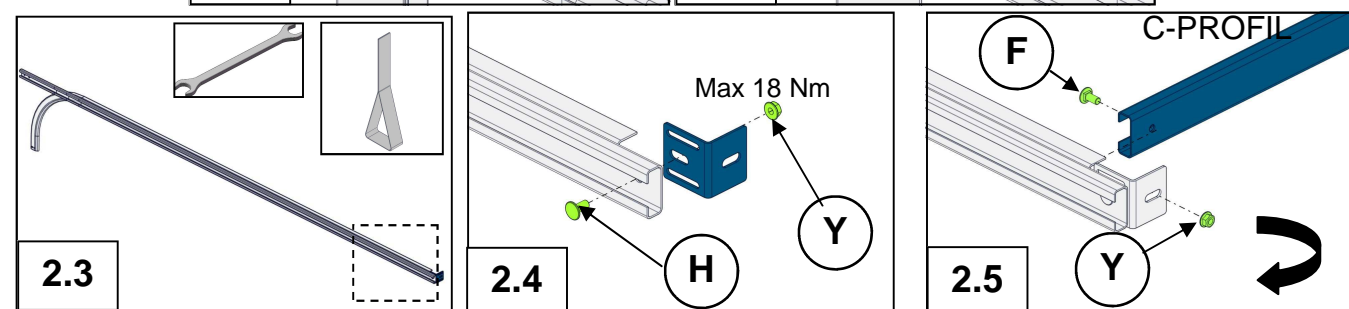
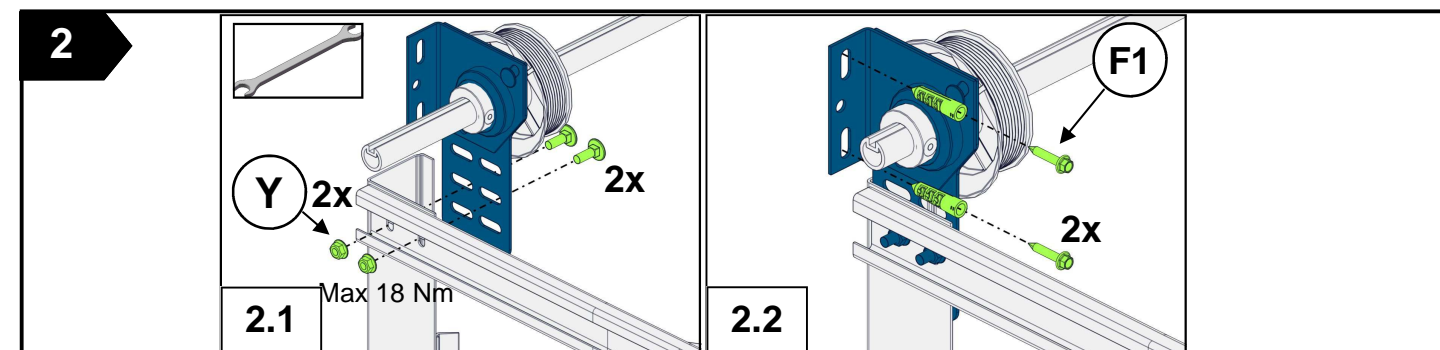
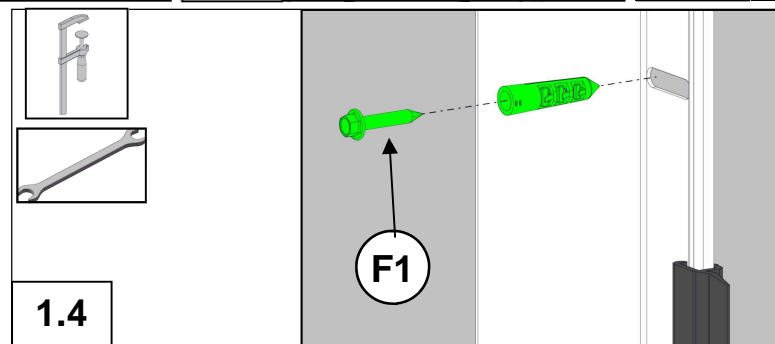


Before installation download the complete manual and read all instruction.

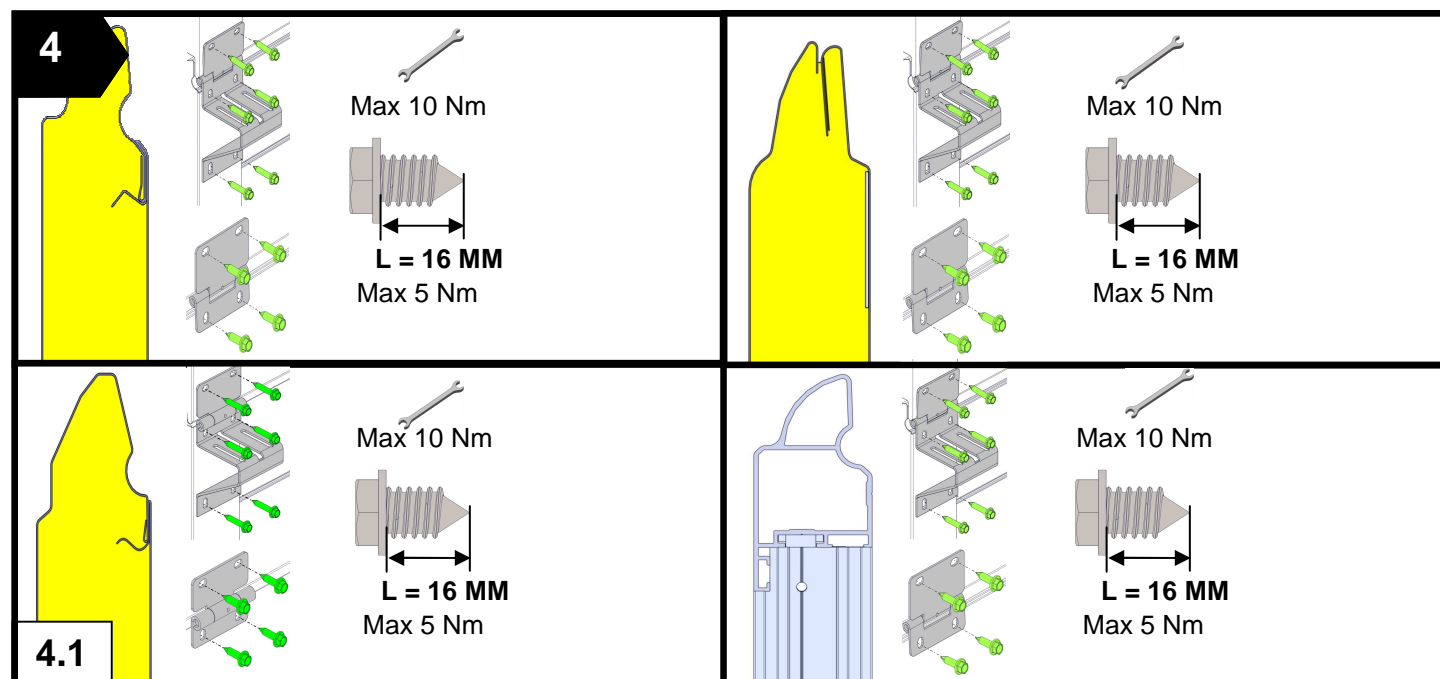
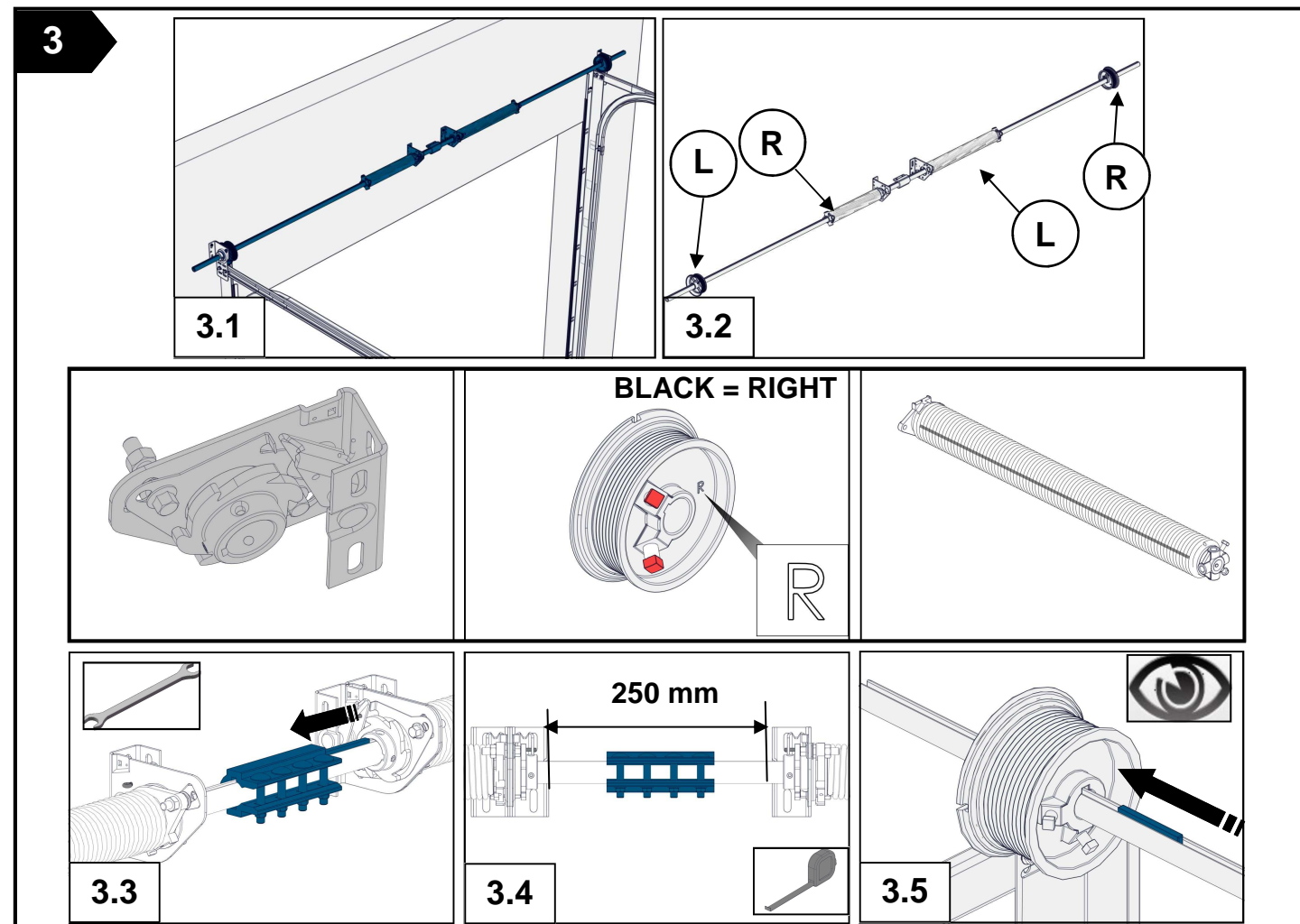
Bevor Sie mit der Montage anfangen, laden Sie bitte komplette Montageanleitung herunter und lesen Sie sorgfältig durch.

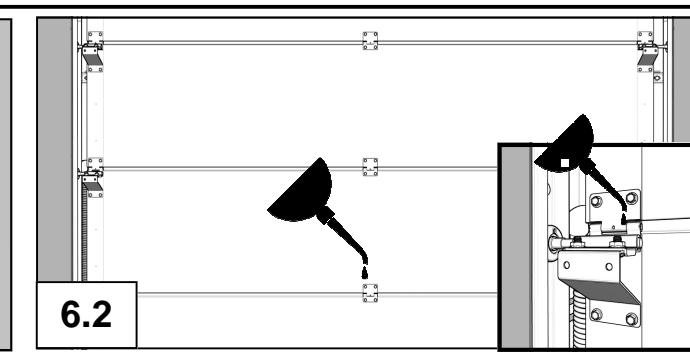
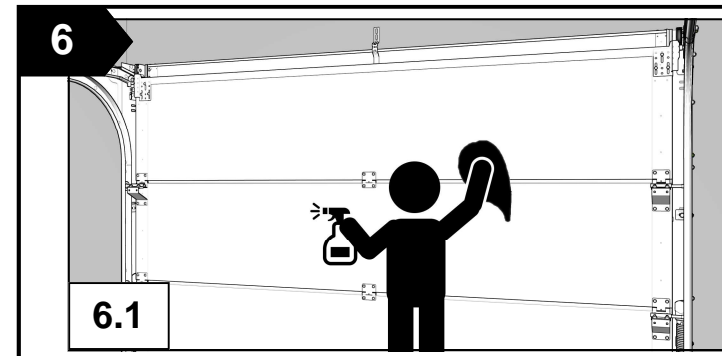
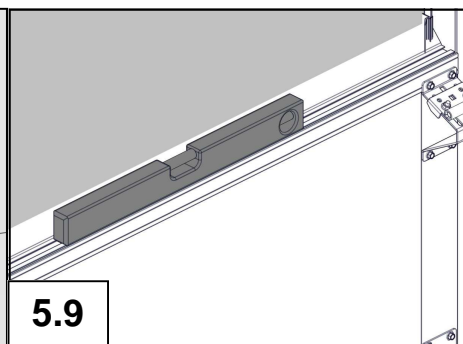
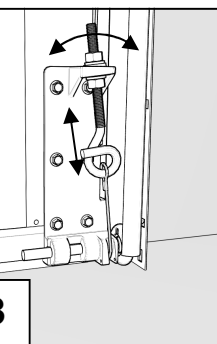
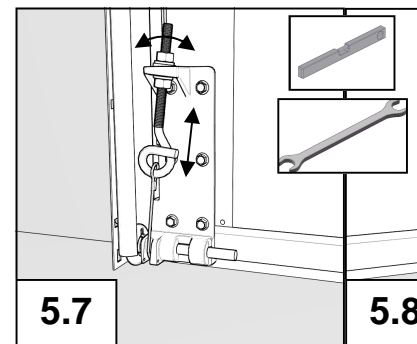
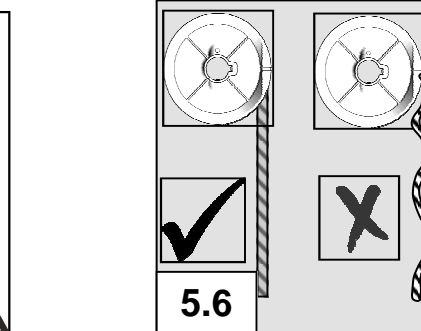
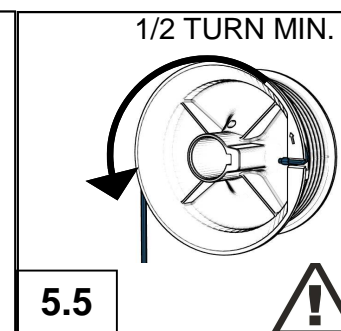
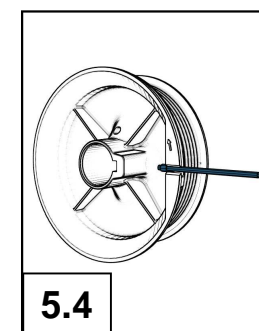
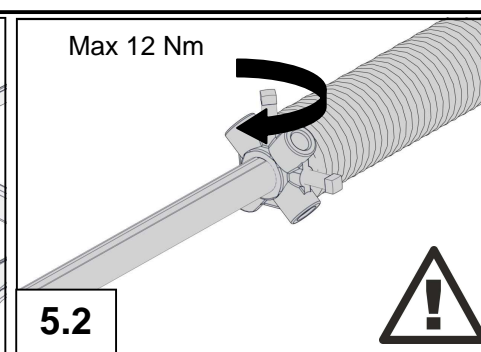
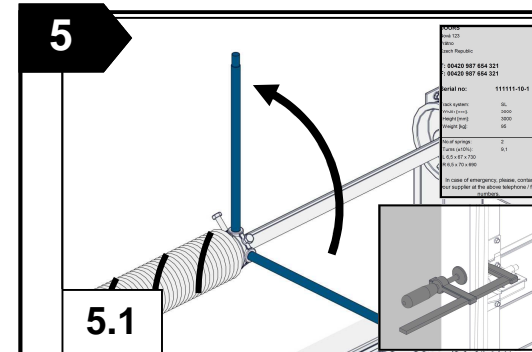
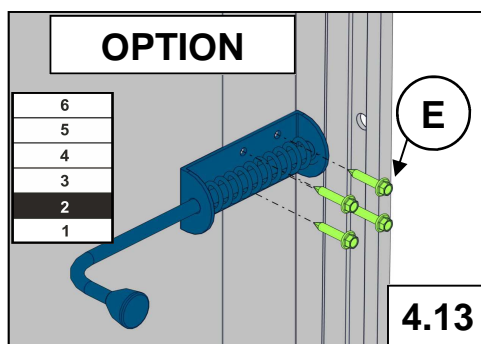
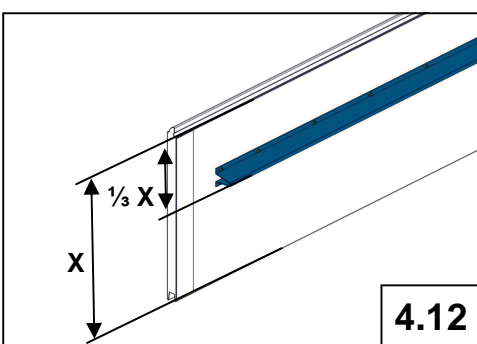
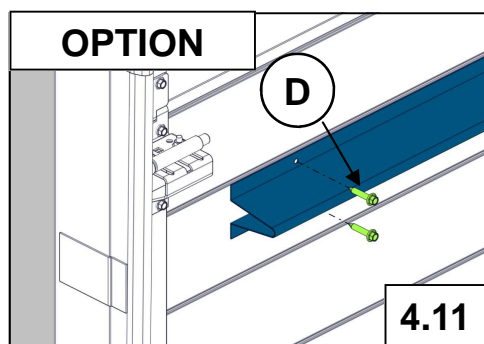
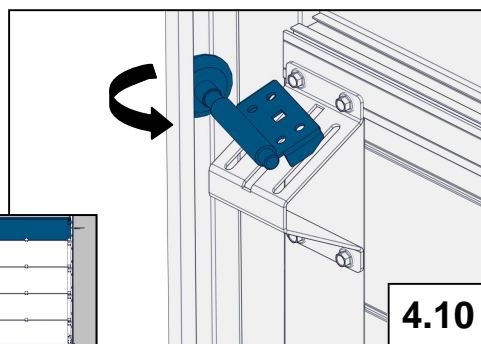
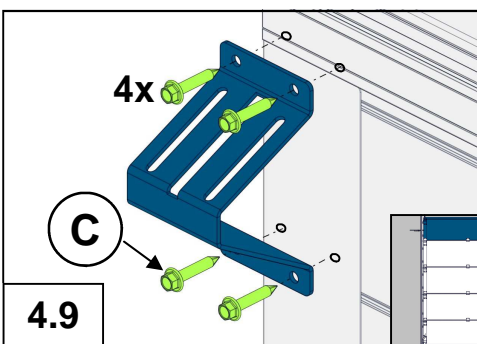
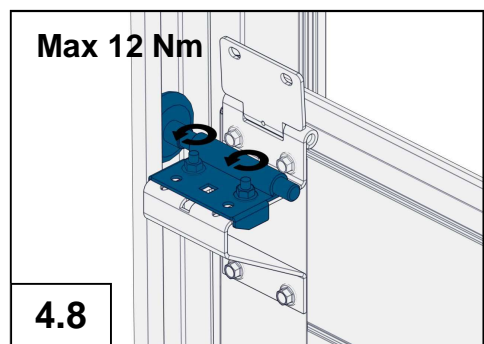
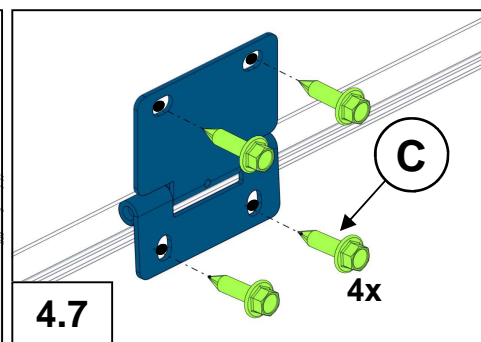
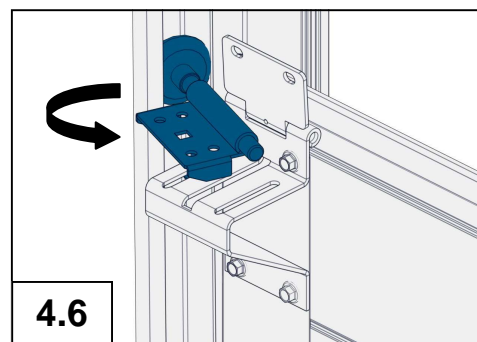
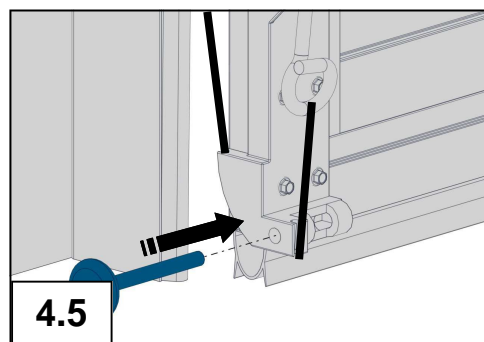
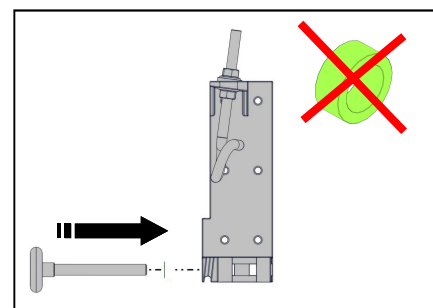
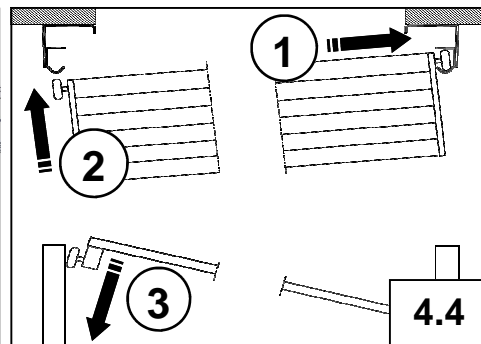
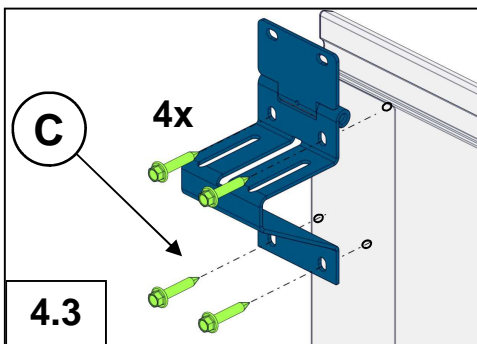
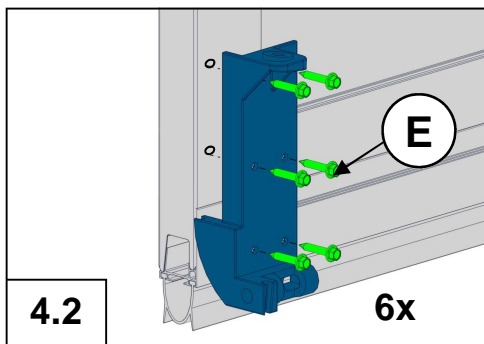
Avant de commencer l'installation, télécharger le manuel complet et le lire attentivement.

Před začátkem montáže si stáhněte kompletní manuál a důkladně jej prostudujte.



$L \leq 3000 \text{ mm}$	
X	$X = H$
$3000 \text{ mm} < L \leq 4500 \text{ mm}$	
X	$X = H$
Y	$Y = 1/2 X$





OPERATION/OPÉRATION/BEDIENUNG /OVLÁDÁNÍ

Read the User Manual supplied by manufacturer or door supplier before usage.

Lire le manuel de l'utilisateur fourni par le fabricant ou le fournisseur de la porte avant 'utilisation.

Lesen Sie vor der Bedienung die vom Hersteller oder Torlieferanten beigelegte Bedienungsanleitung durch.

Před použitím si přečtěte návod k použití dodaný výrobcem nebo dodavatelem vrat.

